

MEMORIA DESCRIPTIVA

que se acompaña a la solicitud de

UN MODELO DE UTILIDAD

a favor de la entidad NOSWORTHY, S.A., de nacionalidad española con residencia en Madrid, Calle de Arrieta, 13.

por:

"UN TAPON DE SUCCION"

-----

5

La presente Memoria se refiere como su enunciado indica a un tapón de características especiales, capaz de suministrar el líquido contenido en el frasco o envase a que sea aplicado, sin necesidad de quitarlo, por cuyo objeto se solicita el correspondiente privilegio de MODELO DE UTILIDAD conforme y al amparo del vigente Estatuto sobre Propiedad Industrial a fin de garantizar a favor de la entidad recurrente su derecho a la explotación exclusiva en

UN 1950

toda España Colonias y Protectorado.

10

A continuación vamos a ocuparnos de hacer una detenida descripción de la invención, ayudándonos para ello de los planos reglamentarios que se acompañan, en los cuales se representa una sencilla forma de realización susceptible de modificación en todas aquellas partes o elementos que no supongan una alteración fundamental de las características que reivindicamos.

15

Según el ejemplo de ejecución representado, el tapón de referencia, consiste en un cuerpo (3), preferentemente cónico provisto de estrías para su mejor adaptación y ajuste hermético a la boca del frasco, en cuya parte superior se ha previsto unido un casquete esférico (1) hueco y elástico, dotado de un pequeño orificio superior (5) para admisión de aire.

20

25

De la parte inferior del tapón, parte un tubo (4) cuya extremidad llegará hasta el fondo del frasco próximamente y dicho tubo se encuentra comunicado con un caño (2) de escaso diámetro que, partiendo del cuerpo central del tapón, tiene su boca de salida orientada hacia abajo.

30

Una abertura interior del tapón (6) establece una comunicación entre el casquete (1) y el interior del frasco.

35

De esta suerte, al hacerse una presión sobre el casquete (1) obturando el orificio (5), se comprime el aire contenido en el interior del envase, actuando sobre la superficie del líquido que entonces es impelido y asciende por el tubo (4) saliendo por el caño (2).

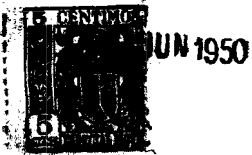
En los planos que se acompañan:

La fig. 1. Representa el tapón visto en proyección horizontal inferior.

La fig. 2. Es el mismo tapón visto en alzado.

40

La forma, dimensiones y materiales podrán ser va-



riables y en general cuanto sea accesorio y secundario siempre que no altere, cambie o modifique la esencialidad del objeto que se describe.

45

Los términos en que queda redactada esta Memoria son ciertos y fiel reflejo del objeto descrito, debiéndose tomar con carácter amplio y nunca en forma limitativa.

N O T A

El MODELO DE UTILIDAD que se solicita recaerá sobre las particularidades características de las siguientes reivindicaciones:

50

1ª.- Un tapón de succión, caracterizado por estar integrado de un cuerpo preferentemente cilíndrico y provisto de estrías para su ajuste hermético al frasco, en cuya parte superior lleva unido un casquete esférico, hueco y de materia elástica con un orificio de admisión de aire, habiéndose establecido una comunicación entre el citado casquete y el interior del envase.

55

2ª.- El mismo tapón de la reivindicación anterior, caracterizado por haberse previsto un tubo aspirador comunicado con un caño exterior que permiten la ascensión y suministro del líquido cuando se hace una presión sobre el casquete citado obturando el orificio en él practicado.

60



JUN 1950

3ª.- "UN TAPON DE SUCCION"

Todo según queda expuesto en la precedente Memoria que consta de cuatro hojas foliadas y mecanografiadas por una sola cara y hoja de dibujos que a la misma se acompaña.

Madrid, 17 de Junio de 1950.

MOSWORTHY, S.A.

P. n.

23670



17 J

Fig. 1.

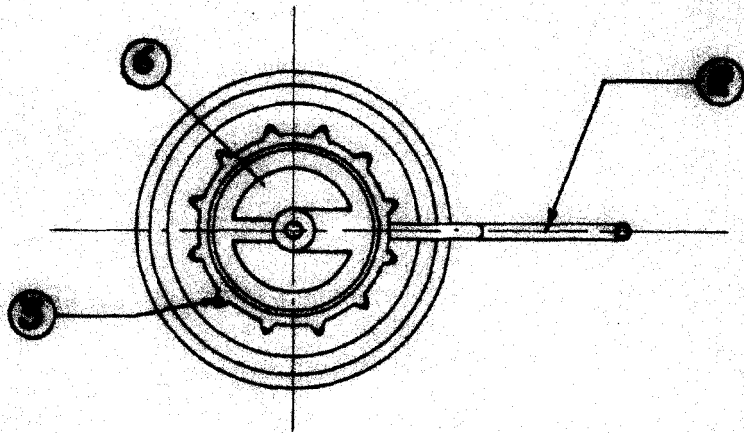
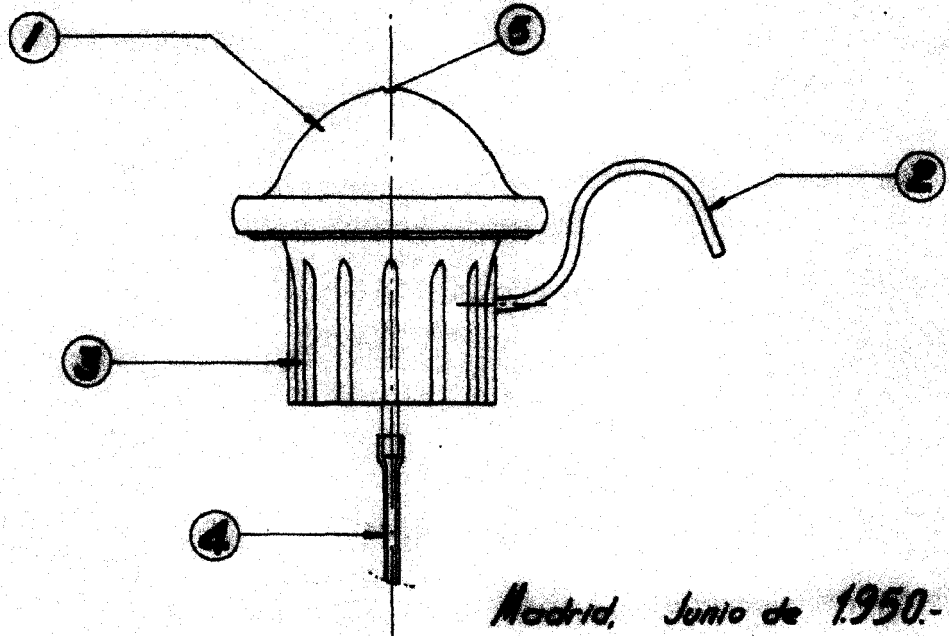


Fig. 2.



Madrid, Junio de 1950.-

*[Handwritten signature]*

*Escala variable.*