

236 54



MODELO DE UTILIDAD

por 20 años

a favor de D. JUAN REQUENA RODRIGUEZ, de nacionalidad española, residente en Barcelona, calle Providencia n°. 149  
Por: "UN ESTUCHE-EXPOSICION PARA TERMOMETROS CLINICOS"---

MEMORIA DESCRIPTIVA

El presente modelo de utilidad se refiere a un estuche-exposición para termómetros clínicos y que ofrece la particularidad de poder permanecer abierto en posición adecuada para exhibir, a modo de exposición permanente, su contenido, función importante en los establecimientos de venta de los mencionados artículos, tales como farmacias y similares.

Debido al costo reducido del estuche, el cual puede ir acompañado de regalos u obsequios, y a la permanencia de la exhibición de su contenido es comprensible que



el público dispense un favor especial al artículo tan reiteradamente exhibido.

Para la mejor comprensión del presente modelo de utilidad, y a título tan sólo de ejemplo, se acompañan  
5 los dibujos de la hoja adjunta en los cuales se representa un caso de realización práctica del estuche de referencia.

Las Figuras 1 y 2 muestran el estuche en posición de cerrado.

10 La Figura 3 muestra el estuche en el momento de su apertura.

La Figura 4 muestra el estuche abierto en posición de cumplir su función.

El estuche está compuesto de dos cuerpos -1- y -2-,  
15 de cartón o material apropiado, acoplados entre sí. Uno de dichos cuerpos -1- constituye la tapa mientras que el otro -2- constituye la caja propiamente dicha.

Cada cuerpo está formado por una pieza de cartón o material apropiado que en sus bordes presenta un saliente  
20 normal al plano de la citada pieza, cuyo saliente rodea a dicha pieza, a excepción de una parte de la misma, que es la que corresponde a lo que podría llamarse parte superior, por cuanto precisamente por dicha parte es por donde van acoplados ambos cuerpos.

25 En los dibujos puede observarse que la pieza -1- va rodeada del saliente o reborde -1'-, mientras que el cuerpo -2- lo está por el saliente o reborde -2'-. Dicho reborde -1'- o -2'- falta en la parte superior, ya que es por dicho lugar por donde ambos cuerpos -1- y -2- aparecen  
30 acoplados mediante la pieza intermedia -3-.



El cuerpo o caja -2- aparece cerrado, hasta su parte media superior, por la pared -4-. De este modo, en el cuerpo de la caja -2- se forma una cavidad en la que van acoplados los estuches -5- de los termómetros clínicos. Dichos estuches serán en un número variable y que dependerá del tamaño de dicha caja -2-.

Los dos cuerpos -1- y -2- aparecen enlazados por una goma, cinta elástica o similar -6- que por sus extremos se fijan en las respectivas piezas -1- y -2- y apróximadamente por el centro de las mismas.

De este modo, suponiendo cerrado el estuche, es suficiente deslizar la goma o cinta -6- en cualquiera de los sentidos indicados por los arcos de flecha que aparecen en la Fig.1 para que, continuando en dicho movimiento, llegue a ocupar la posición de la Fig.2.

En este momento, basta abrir el estuche para que las dos ramas o cuerpos del mismo -1- y -2- queden abiertas pero retenidas por la acción de la goma -6-, pudiendo mantenerse en tal posición a efectos de muestrario o de exposición.

Junto con los citados estuches de termómetros -5- va dispuesto, en el centro, otro estuche -7- distinto a los anteriores, y un objeto -8-, tal como una pluma, lápiz o similar, ambos a modo de regalo u obsequio para el comprador.

Como se comprenderá, dentro del presente modelo de utilidad será variable: el colorido, tamaño, ornamentación y circunstancias secundarias del estuche, tales como el número de termómetros clínicos que puede contener, y, en general, podrá variar todo cuanto no altere,



cambie o modifique su esencialidad.

N O T A

Se reivindica como objeto del presente modelo de utilidad:

5           1. Un estuche-exposición para termómetros clínicos caracterizado por estar constituido por dos cuerpos planos, de cartón u otro material apropiado, acoplados entre sí, constituyendo uno de dichos cuerpos la tapa del estuche y el otro la caja del mismo; presentando cada cuerpo, de los citados, un reborde o saliente, normal  
10 al plano de dicho cuerpo, que lo rodea totalmente a excepción de una parte del mismo, que es la que corresponde a lo que podría llamarse parte superior, por ser el lugar por donde van acoplados ambos cuerpos, y, de los cuales  
15 uno de ellos que es el que actúa de caja, presenta la correspondiente contra-pared formando una cavidad para permitir el alojamiento de diversos termómetros clínicos en posición adecuada y permanente, estando ésta determinada por la presencia de una goma, cinta elástica o similar  
20 que tiende a aproximar ambos cuerpos cuando el estuche está abierto y que contribuye a favorecer el cierre cuando está cerrado.

2. Un estuche-exposición para termómetros clínicos, según reivindicación 1, en el cual junto a los termómetros van dispuestos obsequios para el cliente.

3. UN ESTUCHE-EXPOSICION PARA TERMOMETROS CLINICOS.

Consta la presente memoria descriptiva de cinco

236 54



hojas foliadas, mecanografiadas y escritas por una sola cara, acompañadas de una hoja de dibujos.

Barcelona para Madrid, a veintisiete de mayo de mil novecientos cincuenta.

JUAN REQUENA RODRIGUEZ,

P.A.

236 54



Fig. 1

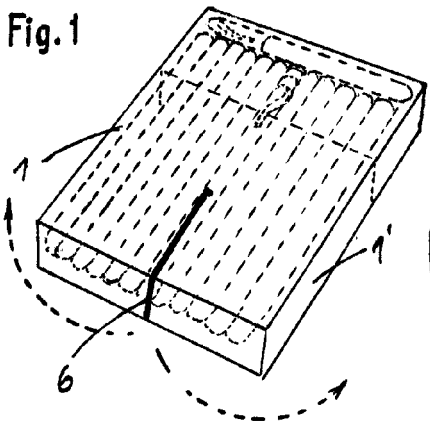


Fig. 2

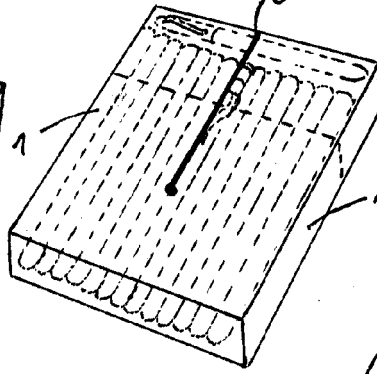


Fig. 4

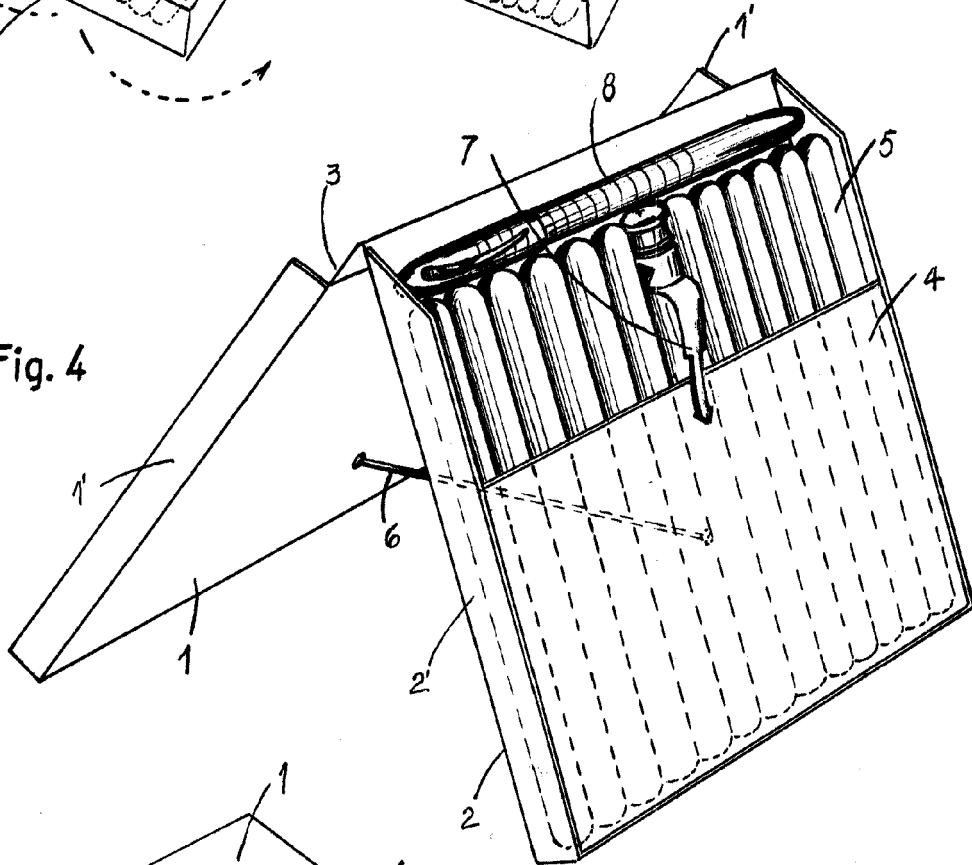
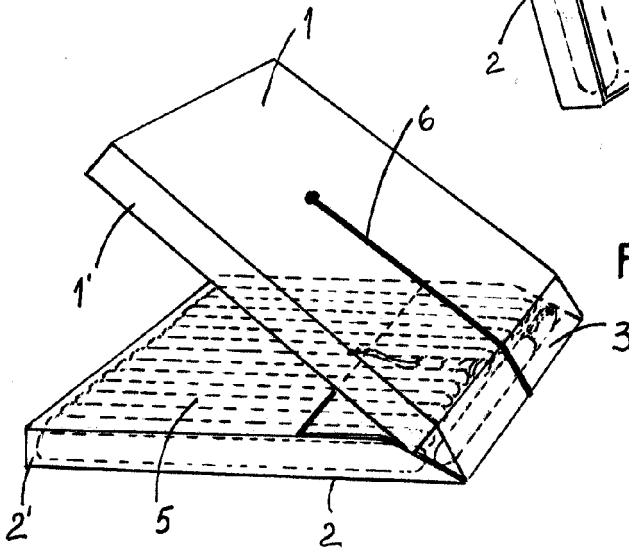


Fig. 3



Barcelona para Madrid  
a 27 de Mayo de 1950  
p.a.

*Handwritten signature*

Escala variable