

236 53<sup>27</sup>



MODELO DE UTILIDAD

por 20 años

a favor de D. JUAN REQUENA RODRIGUEZ, de nacionalidad española, residente en Barcelona, calle Providencia, 149 -  
Por: .ESTUCHE-PETACA DE FUMADOR, PARA TERMOMETROS CLINICOS.

MEMORIA DESCRIPTIVA

El presente modelo de utilidad se refiere a un estuche-petaca de fumador para termómetros clínicos, y conforme se desprende de ello, presenta la ventaja de prestar dos funciones: la de actuar como estuche de termómetros clínicos al propio tiempo que puede también ser  
5 utilizado como petaca de fumador una vez desalojados del mismo los citados termómetros.

El hecho de poder contener varios termómetros, como cualquier caja corriente, permite que el estuche  
10 pueda cumplir con esta primera y primordial función,



pero una vez vaciado ello puede servir de motivo de obsequio, constituyendo un eficaz medio de propaganda.

Para la mejor comprensión del presente modelo de utilidad, y a título tan sólo de ejemplo, se acompañan los dibujos de la hoja adjunta, en los cuales se representa un caso de realización práctica del estuche-petaca de referencia.

La Figura 1 muestra un estuche-petaca de forma apropiada, con tapa de desplazamiento lateral.

La Figura 2 muestra el estuche-petaca, de posición apaisada, con tapa independiente.

La Figura 3 muestra el estuche-petaca de posición vertical.

El estuche-petaca de referencia está constituido por una petaca de piel, cuero o material similar, compuesto de la caja -1- y tapa -2-, de configuración similar a la de cualquier petaca de fumador, y de modo que en el interior de la caja -2- pueden ser albergados varios termómetros clínicos -3- con sus correspondientes estuches individuales.

Según la forma de la petaca ésta irá provista de un tirador -4- o -5- que en el caso representado en la Fig.1, dicho tirador -4-, que va acoplado o casado a la caja -1-, sobresale por una ranura longitudinal -6- que presenta la tapa -2-, mientras que en el caso de la Fig.3, dicho tirador -5- se encuentra dispuesto en el extremo exterior de la caja -2- de modo que es suficiente tirar del mismo para que salga al exterior la caja -2- permitiendo la fácil extracción de cualquiera de los termómetros -3-.

236 53 27



-3-

Se comprende fácilmente que una vez agotados todos los termómetros -3- contenidos dentro del estuche, el vendedor o farmacéutico puede aprovechar el estuche haciéndolo servir como petaca de fumador, o favorecer con el mismo, a modo de obsequio, a cualquier cliente. Es cosa del fabricante... el que el tal estuche-petaca no repercuta en el precio del artículo, constituyendo ello un original medio de propaganda.

Dentro del presente modelo de utilidad, será variable: el tamaño del estuche, su forma exterior, calidad del artículo o piel con que puede ser fabricado, ornamentación y, en general, podrá variar en todo cuanto no altere, cambie o modifique su esencialidad.



N O T A

Se reivindica como objeto del presente modelo de utilidad:

5 1. Estuche-petaca de fumador para termómetros clí-  
nidos, caracterizado esencialmente por estar constituido  
por una petaca, de piel, cuero o material similar, como  
las corrientes de fumador, capaz de alojar en su interior  
varios termómetros clínicos y de modo que agotados o ex-  
traídos todos los termómetros el estuche citado puede  
10 prestar luego su función de petaca de fumador.

2. Estuche-petaca de fumador para termómetros clí-  
nicos, según reivindicación 1, el cual está constituido  
por la caja propiamente dicha y una tapa, que puede ser  
totalmente independiente de la caja, o estar acoplada a  
15 la misma.

3. ESTUCHE-PETACA DE FUMADOR PARA TERMOMETROS  
CLINICOS.

Consta la presente memoria descriptiva de cuatro  
hojas foliadas, mecanografiadas y escritas por una sola  
cara, acompañadas de una hoja de dibujos.

Barcelona para Madrid, a veintisiete de mayo de  
mil novecientos cincuenta

JUAN REQUENA RODRIGUEZ,

P.A.



Fig. 1

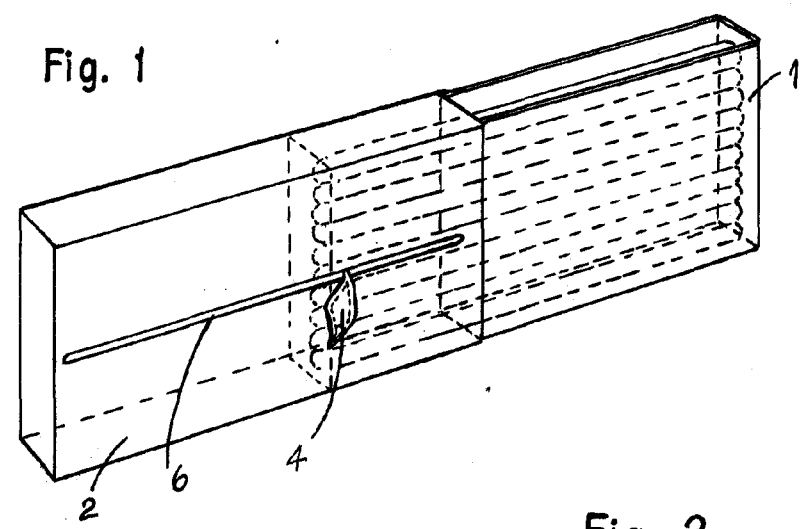


Fig. 2

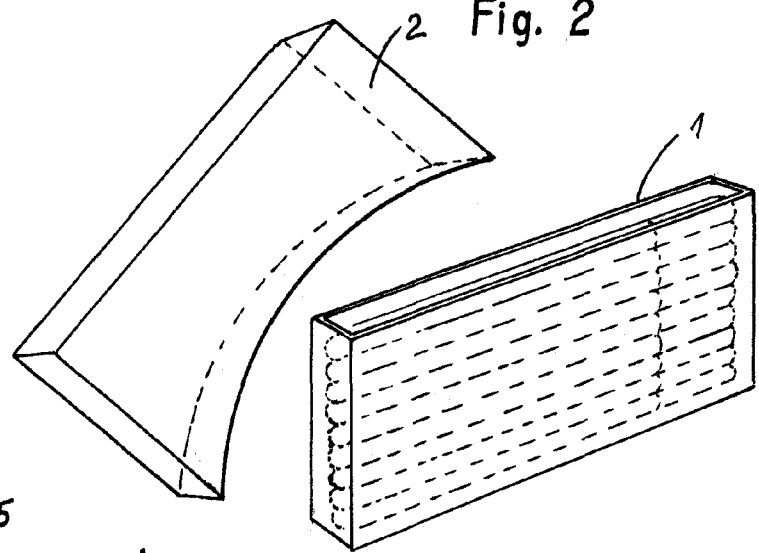
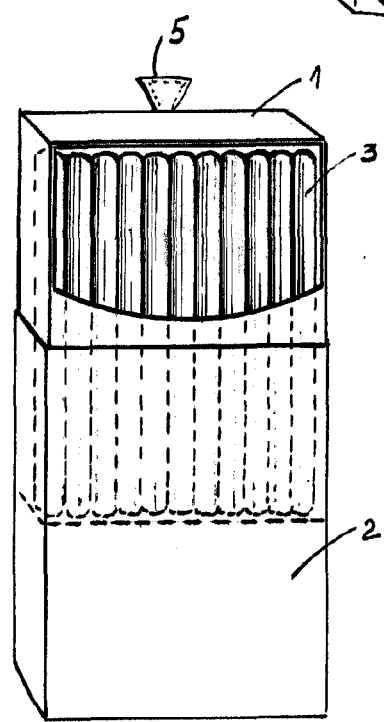


Fig. 3



Escala variable

Barcelona, para Madrid,  
a 27 de Mayo de 1950  
p.a.  
*Juan Requena*

*de Requena*