



REGISTRO  
DE  
UN MODELO DE UTILIDAD

por "Una placa portatubos fluorescentes" - - - - -  
a favor de Don Joaquín UMBERT MAS, de nacionalidad espa-  
ñola, domiciliado en BARCELONA, Teodora Lamadrid, número  
23, 3ª 2ª.

- - - - -

MEMORIA DESCRIPTIVA

La presente memoria descriptiva se refiere al regis-  
tro de un modelo de utilidad constituido por una placa  
propia para sostener tubos fluorescentes instalados en  
las inmediaciones de una pared o de un techo.

5 Se caracteriza la placa que constituye el modelo de  
utilidad por tener un marco de madera que facilita la fi-  
jación a la pared o techo y es de un grueso suficiente  
para mantener a cierta distancia de los mismos una plan-  
cha divisoria que da lugar a una cavidad posterior en la  
10 cual se instalan los cebadores y reactancias u otros ele-  
mentos necesarios para el funcionamiento de los tubos,



que quedan por la propia plancha ocultos, plancha que sirve además de reflector de los rayos luminosos emitidos por los tubos instalados inmediatamente a la cara externa de la misma, preferentemente pintada de blanco o pulimentada en forma que favorezca la reflexión de tales rayos luminosos.

La fijación de los distintos aparatos o elementos y de los tubos fluorescentes a la placa así como la de ésta a la pared o techo podrán efectuarse por cualquier medio adecuado.

Las placas que se fabriquen de acuerdo con el modelo podrán destinarse a sostener un solo tubo o una pluralidad de ellos por lo cual podrán presentar formas y dimensiones variables propias de cada caso particular de ejecución.

Es por lo que acaba de decirse que han de considerarse tan solo como ejemplos demostrativos tanto de la constitución esencial del modelo como de la expresada posibilidad de variación de su forma y de sus tamaños, sin alteración de la propia constitución esencial, los dos casos de ejecución de placa para soportar dos tubos que se representan en el dibujo adjunto y se describen a continuación.

En las figuras 1 a 3 se representa respectivamente en vista posterior, lateral y anterior, un mismo caso de ejecución y en la figura 4 se representa en vista anterior un segundo caso que solo difiere del primero en detalles de forma.

Como puede apreciarse en el dibujo, la placa se com-



pone de un grueso marco de madera 1 al cual está fijada, obturando su vano, una plancha metálica 2 que da lugar a la formación de una cámara 3 en la cual se instalan, mediante soportes o tirantes adecuados o fijándolos directamente al marco, los cebadores 4 y las reactancias 5 que quedan situadas entre la placa y la superficie a que se fije el marco 1 por medio de las orejas perforadas 6.

5  
10 Junto a los extremos del marco 1, que es de forma alargada, se hallan fijados al mismo los macizos 7, también de madera, en los cuales están incrustados los soportes 8 de los tubos fluorescentes 9. Estos soportes tienen la masa corporal aislante y atraviesan la plancha metálica 2.

15 En la figura 3 puede verse perfectamente cual es el aspecto exterior de la placa una vez instalada en la misma los dos tubos fluorescentes que ha de soportar, pudiendo hacerse cargo de buen efecto estético que la misma presenta y de la perfecta reflexión de la luz que la plancha metálica, recubierta con pintura blanca al Duco u otra semejante, ha de proporcionar. Puede apreciarse también como quedan perfectamente ocultos los diferentes elementos encerrados detrás de dicha plancha sin que aparentemente se note excesiva voluminosidad de la placa gracias a la estudiada molduración del marco. El vano de este podrá  
20  
25 cerrarse posteriormente por una placa de cartón o de fibra perforada. En el caso representado en la figura 4, se han suprimido los macizos 7 manteniéndose en igual forma que en caso de ejecución antes descrito las restantes partes

236 52



- 4 -

de la placa que, como es natural, presenta visualmente una forma simplificada.

En los casos representados, los circuitos de los tubos están montados en paralelo uno respecto al otro con los elementos accesorios de cada uno montados en serie en  
5 cada circuito. Si se destinan las placas a sostener mayor pluralidad de tubos o uno solo de ellos los circuitos eléctricos se instalarán de acuerdo con lo que cada caso exija.

Podrán ser variables las dimensiones de los tubos  
10 fluorescentes, su luminosidad y los tipos de los mismos, así como podrán ser variables también los tipos de los cebadores, resistencias u otros elementos más o menos accesorio-mente instalados en las placas, los medios de fijación o de suspensión de estas que podrán llegar a ser simples  
15 anillas semejantes a las de colgar cuadros, o tornillos o clavos de fijación más o menos directa a la pared de sostenimiento, así como podrán variar las maderas, metales, aleaciones u otros materiales que puedan emplearse en la constitución de las diferentes partes de cada placa fabri-  
20 cada.

Aún cuando tales placas están destinadas especialmen-  
te a ser fijadas a techos o paredes podrán como es natural aplicarse también a muebles y otros objetos o instalaciones capaces de sustentárlas.

#### N O T A

25 Por el registro de modelo de utilidad a que se refiere

236 52 27 MAY.



- 5 -

la presente memoria descriptiva se REIVINDICA la propiedad y la explotación exclusiva de:

5 1.- Una placa portatubos fluorescentes, esencialmente caracterizada por el hecho de tener un marco de madera que facilita la fijación a la pared o techo y es de un grueso suficiente para mantener a cierta distancia de los mismos una plancha divisoria que da lugar a una cavidad posterior en la cual se instalan los cebadores y reactancias u otros 10 elementos necesarios para el funcionamiento de los tubos, que quedan por la propia plancha ocultos, plancha que sirve además de reflector de los rayos luminosos emitidos por los tubos instalados inmediatamente a la cara externa de la misma, preferentemente pintada de blanco o pulimentada en forma que favorezca la reflexión de tales rayos luminosos.

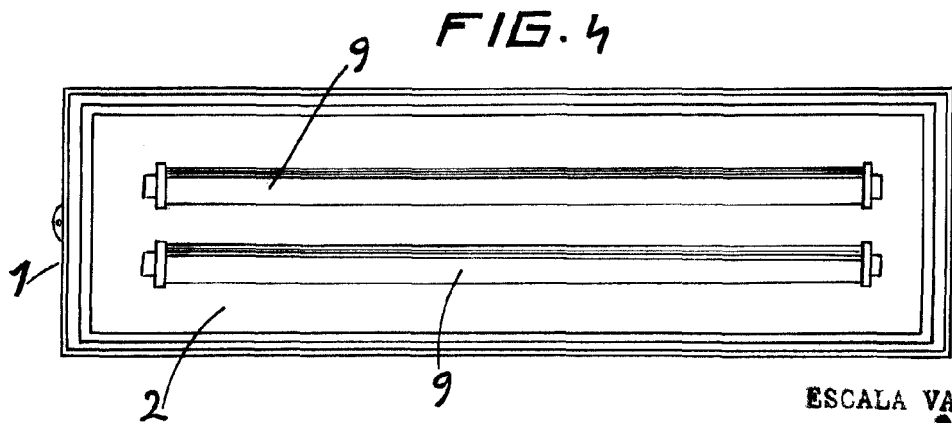
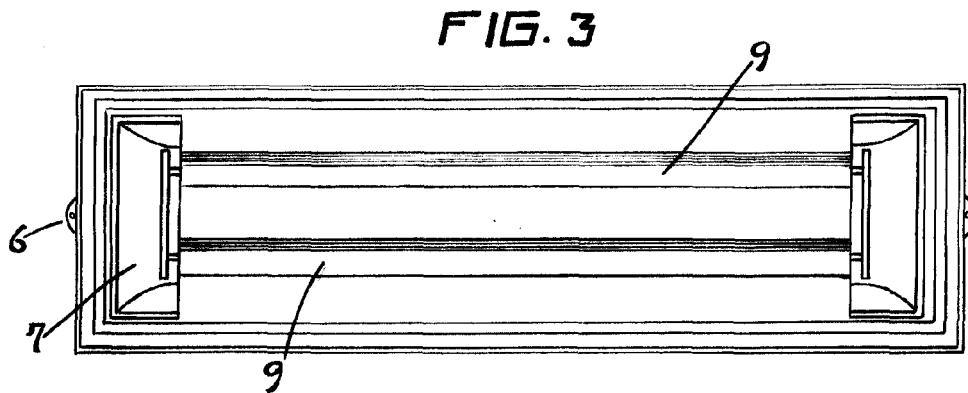
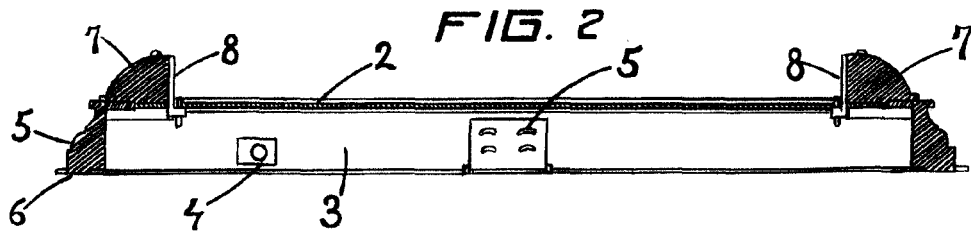
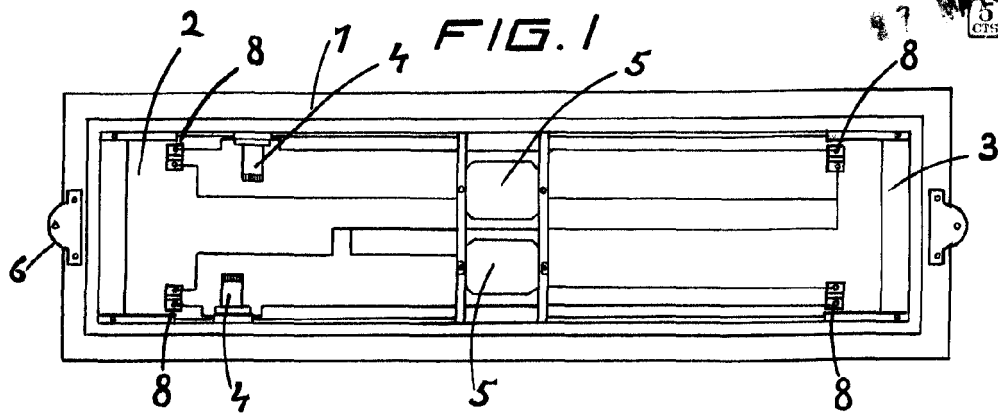
15 2.- La propiedad y la explotación exclusiva del objeto del registro, sean cuales fueren las circunstancias que concurren con su esencialidad definida en la anterior reivindicación, cual objeto es:

"Una placa portatubos fluorescentes".

Consta la presente memoria de cinco hojas foliadas, escritas por una sola cara.

Barcelona, 27 de Mayo de 1950.

P. p. de Don Joaquín UMBERT MAS,



ESCALA VARIABLE  
Barcelona 27 MAY. 1950