



236 43

MODELO  
DE  
UTILIDAD

para "UN SOPORTE PERFECCIONADO PARA LOS BIGUDIS Y SAQUITOS TERMOGENICOS, EN LA ONDULACION PERMANENTE DEL CABELLO", a favor de la razón social española, SOLRIZA, S.A., domiciliada en Barcelona, calle del Bruch, nº 120.

- . -

MEMORIA DESCRIPTIVA

El presente modelo de utilidad se refiere a un soporte perfeccionado para los bigudis y saquitos termogénicos en la ondulación permanente.

5. Con el modelo se consiguen unas mejoras muy notables en la maniobra y servicio de la aplicación al cabello de los medios para producir la ondulación del mismo; estas mejoras consisten en que el propio soporte consta de expansiones adecuadas para poder contormear al bigudí, formando por sí mismo una cámara conservadora del calor del saquito termogénico,
10. que al efecto queda también dentro de la cámara formada por estas expansiones.

- Otra ventaja consiste en la facilidad de obstrucción del paso posible de los líquidos corrosivos a través de la abertura de entrada del mechón, a cuyo fin el plano de asiento del soporte es constituido por una base que, en su unión
- 15.

2364



longitudinal a la lámina soporte del bigudí, forma un estrechamiento en su sección, que da lugar a que ésta afecte la forma de una doble T achatada.

5. En este estrechamiento coincide la ranura de paso del cabello y, por lo tanto, puede apretarse uno contra otro los bordes de la misma, en la cuantía que se desee, mediante pinzas o medios auxiliares conducentes a tal fin, las cuales quedarán separadas tanto de la parte de contacto con la cabeza como de la zona termogénica, puesto que su posición queda lateral e intermedia entre estas partes.

10. Para facilitar la explicación, se acompaña a la presente memoria una lámina de dibujos, en la cual se ha representado un caso de realización, que se cita solamente a título de ejemplo.

15. En el dibujo:

la figura 1ª muestra, en planta, la vista del soporte del lado correspondiente a la posición del bigudí y saquito termogénico;

20. la figura 2ª indica el propio soporte visto en planta, por el lado de contacto con el cuero cabelludo;

la figura 3ª representa, en vista alzada, el soporte y su base, y

25. la figura 4ª manifiesta, en perspectiva, el medio de utilización del referido soporte, habiéndose prescindido de representar el bigudí, saquito termogénico y medios de atadura.

30. Consiste el modelo en una parte laminar -1- de caucho o materia apropiada, de perfil sensiblemente cuadrado, cuya lámina presenta una entalla o corte -2- para el paso del mechón que se va a ondular.



236 43

5. Esta lámina -1- está unida a una base -3-, también de caucho o similar, con o sin ánima metálica, siendo esta base de forma alargada y comprendiendo, según se indica en la figura 2ª, la misma longitud que la lámina -1-; un corte -4- divide a esta base en dos elementos longitudinales, cuyo corte es coincidente con la ramura -2- antes citada.

10. La base -3-, en su unión enteriza o en sus partes a la lámina, forma una doble canal lateral -5-, que da lugar a que su sección recta sea una doble T achatada, según se aprecia en la figura 3ª.

La utilización es como sigue:

15. Se coloca el soporte de manera que la parte lisa de la lámina -1- quede hacia el exterior y, por lo tanto, su base -3- hacia el cabello. Se hace pasar el mechón a través de la ramura general -2-4-, para que salga a la parte exterior de dicha lámina. En este momento se toma el bigudí y se arroja en él el cabello, fijándose éste con los medios que lleva el bigudí. Seguidamente se colocan los saquitos termogénicos sobre el cabello del bigudí, y se vuelven las expansiones laterales -6-, de la lámina -1-, para formar el tubo -7- (Fig. 4ª), dentro del cual, a manera de cámara térmica, se hallarán el bigudí con el cabello arrollado y el o los saquitos termogénicos; el todo se afianza con medios de cierre, tales como botones, gomas u otros, para que la forma tubular se mantenga.

20.

25.

30. La ramura de paso del cabello se puede restringir, valiéndose de medios auxiliares, tales como pinzas longitudinales, horquillas u otros medios que, comprimiéndola transversalmente, produzcan la referida obturación; en estos casos es posible disponer uno de los extremos de los dos elementos que



integran dicha base, sueltos, y los otros reunidos, a los fines de paso del mechón.

5. El modelo, dentro de su esencialidad, podrá ser llevado a la práctica en otras formas de realización que difieran en detalle de la indicada a título de ejemplo en la descripción, las cuales también serán afectadas por la protección que se recaba. Podrá, pues, construirse en cualquier forma y tamaño, con los materiales más adecuados a cada caso: por quedar todo éllo comprendido dentro del espíritu de las reivindicaciones.
- 10.

N O T A

Hecha la descripción del modelo, se declara como no practicado ni puesto en ejecución en España, lo comprendido en las siguientes reivindicaciones:

15. 1ª.- Un soporte perfeccionado para los bigudís y saquitos termogénicos, en la ondulación permanente del cabello, caracterizado esencialmente por estar constituido por dos partes, una de ellas laminar, de caucho o materia apropiada, de perfil sensiblemente cuadrado, que presenta axialmente una entalla o corte para el paso del pelo a ondular, dispuesta dicha parte de modo conveniente para que con ella pueda en
20. volverse el bigudí y saquito, adoptando forma cilíndrica, que se mantiene mediante elementos de sujeción adecuados, o abrochando cierres o botones que se disponen en los bordes opuestos, y la otra parte, que se adapta a la primera, constituye
25. la base del soporte, también de caucho o materia apropiada,

236 43



5. con o sin ánima metálica, de forma alargada y de la misma longitud que la anterior, que presenta en el sentido de su eje longitudinal un corte que la divide en dos elementos simétricos, que solo permanecen unidos en sus extremos y estando esta segunda parte unida a la primera, laminar, por los bordes de los cortes de ambas, de modo que se correspondan dichos cortes, formando una entalla, por la que pueda penetrar el pelo.
10. 2ª.- Un soporte perfeccionado para los bigudís y saquitos termogénicos utilizados en la ondulación permanente del cabello, según la reivindicación primera, caracterizado por el hecho de que el dispositivo protegido en dicha reivindicación primera, puede complementarse con unas pinzas u horquillas que actúan exteriormente sobre la pinza que constituye la base, comprimiéndola en sentido transversal y evitando que por el uso o por circunstancias fortuitas, pueda ensancharse la entalla por la que penetra el pelo a ondular, en cuyo caso los elementos simétricos que integran el soporte propiamente dicho, pueden estar unidos solamente por uno de sus extremos.
15. 3ª.- Un soporte perfeccionado para los bigudís y saquitos termogénicos, en la ondulación permanente del cabello.
20. Según se describe y reivindica en la presente memoria descriptiva, que consta de cinco hojas, foliadas y escritas a máquina por una sola cara, acompañadas de una lámina de dibujos.
- 25.

Barcelona, para Madrid, a 25 de mayo de 1950.

S O L R I Z A, S.A.

P.a.



Fig. 1

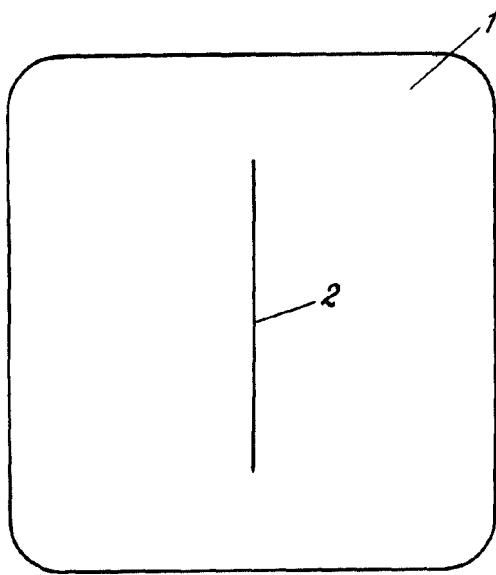


Fig. 2

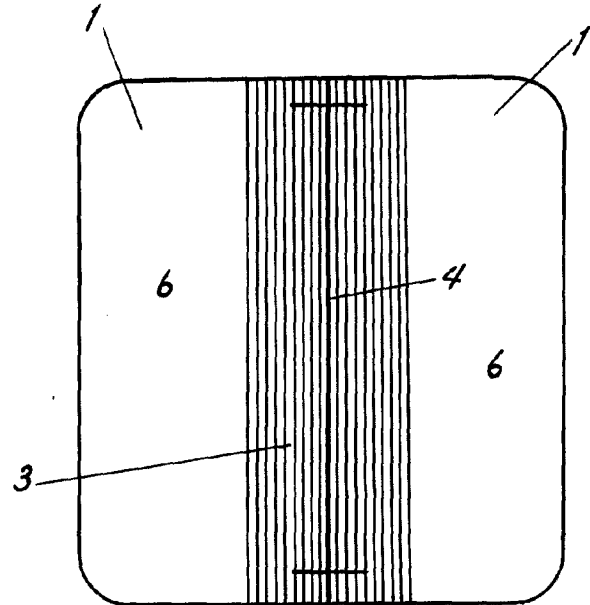


Fig. 3

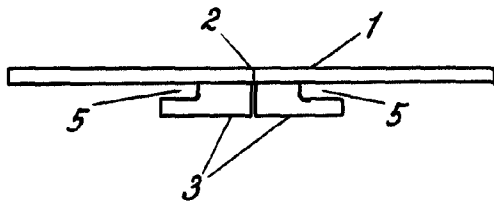
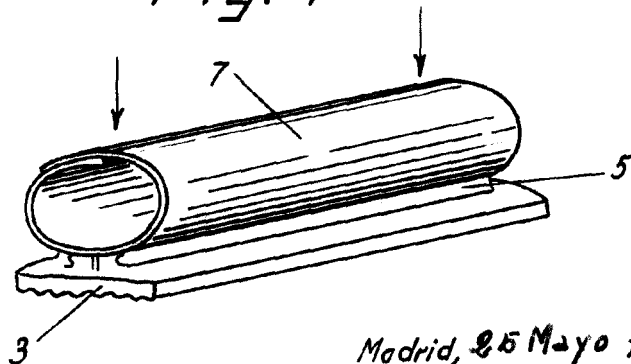


Fig. 4



Madrid, 25 Mayo 1950  
Jaime Isern

App.