

23629



MEMORIA DESCRIPTIVA

que se acompaña

a la solicitud de

un MODELO DE UTILIDAD por VEINTE AÑOS en ESPAÑA

a favor de

Don Florentino Marcaida Jaureguizar, residente Desierto-
Erandio (Vizcaya),

por

" UN CHALECO SALVAVIDAS PERFECCIONADO".

Inventor:

El mismo solicitante, de nacionalidad española.

////



5

La invención a que se refiere la presente memoria, constituye una novedad industrial con características y ventajas que la hacen merecedora del privilegio de explotación que por ella se solicita, de acuerdo con las prescripciones del Estatuto vigente de la Propiedad Industrial de 26 de julio de 1929, texto refundido, publicado el 30 de abril de 1930.

10

El chaleco salvavidas que vamos a describir, se representa en los dibujos que se acompañan, en los cuales la figura 1ª muestra la estructura del chaleco, visto de lado, y conteniendo sus elementos esenciales. Las figuras 2ª y 3ª, muestran el mismo chaleco en su posición de colocado y visto por delante y por detrás.

15

Los dibujos referidos hacen ver que el chaleco salvavidas en cuestión consiste, esencialmente, en una blusa con capuchón, dentro de la cual se han fijado 8 ó 10 trozos de corcho en planchas, para que se adapten alrededor del cuerpo, después de sujetar la prenda con un cordón o cinta que se ata precisamente por delante.

20

Este chaleco tiene una potencia de flotación de 7.500 gramos en agua dulce, y en 24 horas, y es, además, reversible, tal como exigen los "Reglamentos vigentes".

25

El chaleco está provisto de un capuchón que preserva al náufrago del frío y del calor excesivo, cuando tiene que permanecer mucho tiempo en el agua. De este modo es posible aminorar el número de muertes por congelación en los mares fríos o por insolación en los cálidos.

30

Otra característica digna de ser mencionada, es el hecho de que por debajo de los brazos, el chaleco está provisto de rodillos o defensas de miraguano, que suprimen al náufrago las molestias de posibles rozaduras causadas por las planchas de corcho, en sus movimientos inevitables. Estas rozaduras ocasionan dolores sumamente agudos a causa del contacto del



agua salada que tienen que soportar.

35 También está provisto el chaleco de unos tirantes, cuya forma puede variar, que pasan por entre las piernas y sujetan el chaleco al cuerpo, haciendo así imposible el que se salga a causa del movimiento de las aguas, lo que ocurre fácilmente con los chalecos que actualmente se usan cuando el naufragado, ya extenuado, no puede evitar el que se desprenda o se suelte.

40 De lo que antecede se deducen las ventajas considerables de esta importante invención en el ramo de los medios salvavidas. Conviene destacar la rapidez con que puede colocarse y la seguridad y solidez con que se sujeta, a lo que contribuye el hecho de que se cierra por delante. También, a causa de su especial fabricación, es adaptable a personas gruesas o muy delgadas, lo que con los chalecos corrientes ofrece a menudo muchas dificultades. Añadamos el que este chaleco es reversible, según exigen los Reglamentos sobre la materia.

45 Otra ventaja de mucha importancia es la gran visibilidad del salvavidas a que nos estamos refiriendo. Para este fin puede tener colorido diferente. De una sola tonalidad o combinado, como por ejemplo, el color naranja, que por ser muy llamativo parece el más adecuado. Esta visibilidad aumenta por el hecho de que el chaleco está provisto de capuchón, lo que le hace presentar un volumen mayor sobre la superficie del agua. No obstante lo que antecede, el color puede variar según los casos, siendo, por ejemplo, amarillo, rosa, asalmado, pudiéndose combinar una parte inferior, blanca, por ejemplo, con otra superior en diversa tonalidad.

55 Por último, ventaja muy estimable también es la de que este sistema de chaleco puede adaptarse a los chalecos actualmente en uso, lo que puede ser conveniente para aprovechar éstos y en consideración a la carestía del algodón.

60 Se trata, por consiguiente, de un nuevo chaleco salvavi-



das, con numerosas ventajas, que se logran por medios sumamente sencillos, por lo que está llamado a adquirir una gran difusión en el mercado, motivo por el cual se le desea proteger con un privilegio de explotación que evite fáciles imitaciones.

70

Hecha la descripción que antecede, es preciso añadir que los detalles de realización de la idea expuesta pueden variar, sin que por ello cambie la esencia de la invención, que es la que se desprende de los párrafos que anteceden y la que se reivindica en la siguiente

75

NOTA

En resumen: El Modelo de Utilidad que se solicita, recaerá sobre las siguientes reivindicaciones:

80

1ª.- Un chaleco salvavidas perfeccionado, caracterizado porque consiste en una blusa con capuchón, dentro de la cual se han fijado ocho o diez trozos de corcho en plancha, para que se adapten alrededor del cuerpo, después de cerrar y sujetar la prenda con un cordón o cinta que se ata precisamente por delante, teniendo una potencia de flotación de 7,500 gramos en agua dulce y en 24 horas y siendo, además, el chaleco, reversible.

85

2ª.- Un chaleco salvavidas perfeccionado, caracterizado porque va provisto de un capuchón que preserva al naufrago del frío y calor excesivos, de unos tirantes que le sujetan por las piernas y de rodillos de miraguano, que evitan rozaduras en las axilas, siendo su color diverso, aunque perfectamente anaranjado, o el más conveniente para ayudar a una mejor visibilidad.

90

3ª.- Un chaleco salvavidas perfeccionado.

Todo conforme queda descrito en la presente memoria, que consta de cuatro páginas escritas a máquina y dibujos que se acompañan.

95

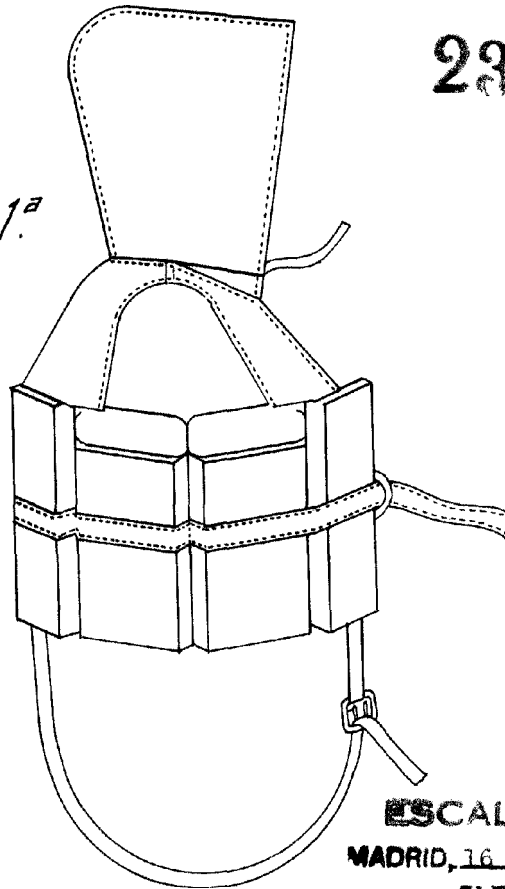
Madrid, 16 de junio de 1950.

ALFONSO UNGRIA

23629



FIG. 1.^a



ESCALA VARIABLE

MADRID, 16 DE junio DE 1950

ALFONSO UNGER

FIG. 2.^a



FIG. 3.^a

