



23608

191968

PATENTE DE INVENCION

por 20 años

por "UNAS MEJORAS EN LOS RADIADORES TERMOELECTRICOS",
a favor de D. José M^a Corberó Trepas, de nacionalidad
española, domiciliado en Barcelona, Av. Generalísimo,
n^o 586, 5^a, 1^a.

=====

MEMORIA DESCRIPTIVA

El recurrente ha ideado y puesto en ejecución
práctica unas mejoras en los radiadores termoeléctricos
que representan un adelanto en la técnica de esta es-
pecialidad, contribuyendo a una mayor difusión de es-
tos aparatos por su mayor solidez, su simple y excelen-
te montaje, su más perfecta presentación y que raciona-
lizan su disposición mejorando la función de calentar el
aire ambiente que especifica los radiadores termoeléct-
ricos.

10. Siendo estas mejoras nuevas y de su propia invención, el recurrente solicita que se le garantice en su propiedad y exclusiva explotación mediante la concesión de la Patente de invención a que se refiere la presente memoria descriptiva.

15. La esencialidad de las mejoras ideadas consiste en lo siguiente:

El elemento, bujía o núcleo termoeléctrico se monta en el interior de una caja metálica, tubular o prismática, o de cualquier otra forma, provista de orificios para la entrada y salida de aire a fin de que circule por el interior de la caja, tome contacto con las resistencias eléctricas y se caliente.

20. Esta caja o envolvente presenta en una de sus paredes laterales, las clavijas de enchufe, y un tope, o una abrazadera a fin de poderlo encajar con una muesca o una asidera, y a unas clavijas de enchufe fijas a una pared, o a un soporte auto-estable ad hoc.

25. Según estas mejoras pueden disponerse en batería una alineación de muescas o asideras y otra alineación de cajas de enchufe fijas a la misma pared o soporte a fin de poder sujetar y enchufar a la vez, en una misma habitación varios radiadores.

30. Se comprenden las ventajas prácticas que reportan estas mejoras. Podemos señalar entre otras no menos importantes:

- 35.
- a) facilidad de montar cuantos radiadores se deseen de acuerdo con la cubicación de una habitación o departamento.
 - b) circulación perfecta del aire.
 - 40. c) limpieza y posibilidades ornamentales de la caja envolvente.
 - d) facilidad de montar y desmontar cada caja para revi-



sar el estado de las conexiones y del elemento o núcleo termoeléctrico.

45. Los dibujos que a título de ejemplo se adjuntan a esta memoria permitirán dar una idea exacta del alcance de estas mejoras.

En el dibujo, en la figura I, se representa un radiador, ejecutado según las mejoras que nos ocupan, visto por fuera y en perspectiva.

50.

En la figura II se muestra una sección recta del propio radiador.

En la figura III se detalla la tapa inferior de la caja del radiador mostrando al núcleo termoeléctrico con sus clavijas de enchufe; el rodete refractario puede colocarse vertical u horizontal u otra posición.

55.

En la figura IV, se representa el propio radiador colgado de una pared y debidamente enchufado.

En la figura V se indica la disposición de las alineaciones de soportes y cajas de enchufe para conectar varios radiadores en batería, mostrando uno colocado.

60.

En la figura VI, se detalla la envolvente sin sus tapas superior e inferior.

En estos dibujos, -1- es el núcleo termoeléctrico, -2- los conductores aislados que lo unen a las clavijas de anclaje -3-, -4- es el soporte del núcleo. Este núcleo y las clavijas se localizan en el tape inferior -5- que se fija por los tornillos -6- y -7- al cuerpo prismático de la caja envolvente -8- quedando las clavijas sobre una de las facetas laterales de la caja.

65.

70.

El tape superior -9- de la caja se fija por los tornillos -10-. Tanto la tapa -5- como la -9- presentan unas lumbreras -11- y -12- para dar la entrada y la salida del aire que se pone en contacto con las resistencias -13- de -1-.

75.



Las paredes interiores de -8- se protegen contra el excesivo calor radiado por -13- por una chapa de cartón de amianto -14-.

80. Sobre la misma faceta lateral donde se localizan las clavijas -3- se prevé un enlace -15- que permite suspender el aparato completo de una abrazadera o muesca -16- fija a la pared -17-. Una regla -18- con varias abrazaderas -19- puede fijarse a la pared -17-, y por debajo, y paralela a ella puede disponerse otra regla -19- con
85. otras tantas cajas de enchufe -20-.

Todo cuanto no afecte, altere, cambie o modifique la esencia de las mejoras descritas será variable a los efectos legales de la Patente que se solicita.

N O T A.

90. Se reivindica como objeto de esta Patente de invención:

1.- Unas mejoras en los radiadores termoeléctricos, cuya esencia consiste en fijar el núcleo termoeléctrico en el interior de una caja tubular o prismática, provista de
95. lumbreras para la entrada del aire del ambiente y para la salida del aire ya calentado que tomó contacto con aquel núcleo.

2.- Las propias mejoras de la reivindicación anterior, caracterizadas por el hecho de que las clavijas de enchufe del núcleo queden en el exterior de la caja, sobre una de
100. sus paredes laterales, y rígidamente unidas a ella a fin de poder enchufar el radiador a la red, y sostenerlo por la propia caja de enchufe fija a una pared o soporte.

3.- Las propias mejoras de las reivindicaciones anteriores, caracterizadas por el hecho de que para estabilizar la
105. sujeción del radiador con la caja de enchufe se prevea una abrazadera, asa o enlace puramente mecánico entre la caja y la pared.



110. 4.- Las propias mejoras de las reivindicaciones anteriores, caracterizadas por el hecho de que para utilizar en batería diversos radiadores en una misma habitación, departamento o dependencia de un edificio, se fijen en la misma pared o soporte autoestable, dos reglas paralelas, una de las cuales presente una serie de elementos de enlace mecánico y la otra una serie de cajas de enchufe para otras tantas cajas de radiador.
- 115.

Sean cuales fueren las circunstancias que concurren con la esencialidad de la Patente de invención definida en las anteriores reivindicaciones, cual objeto es:

120.

5.- "UNAS MEJORAS EN LOS RADIADORES TERMOELECTRICOS".

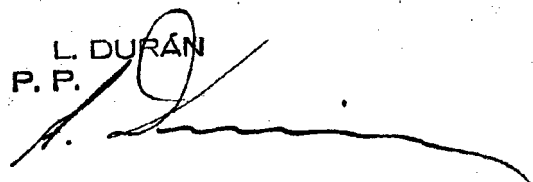
Consta la presente memoria de cinco hojas foliadas, mecanografiadas por una sola cara y del dibujo adjunto.

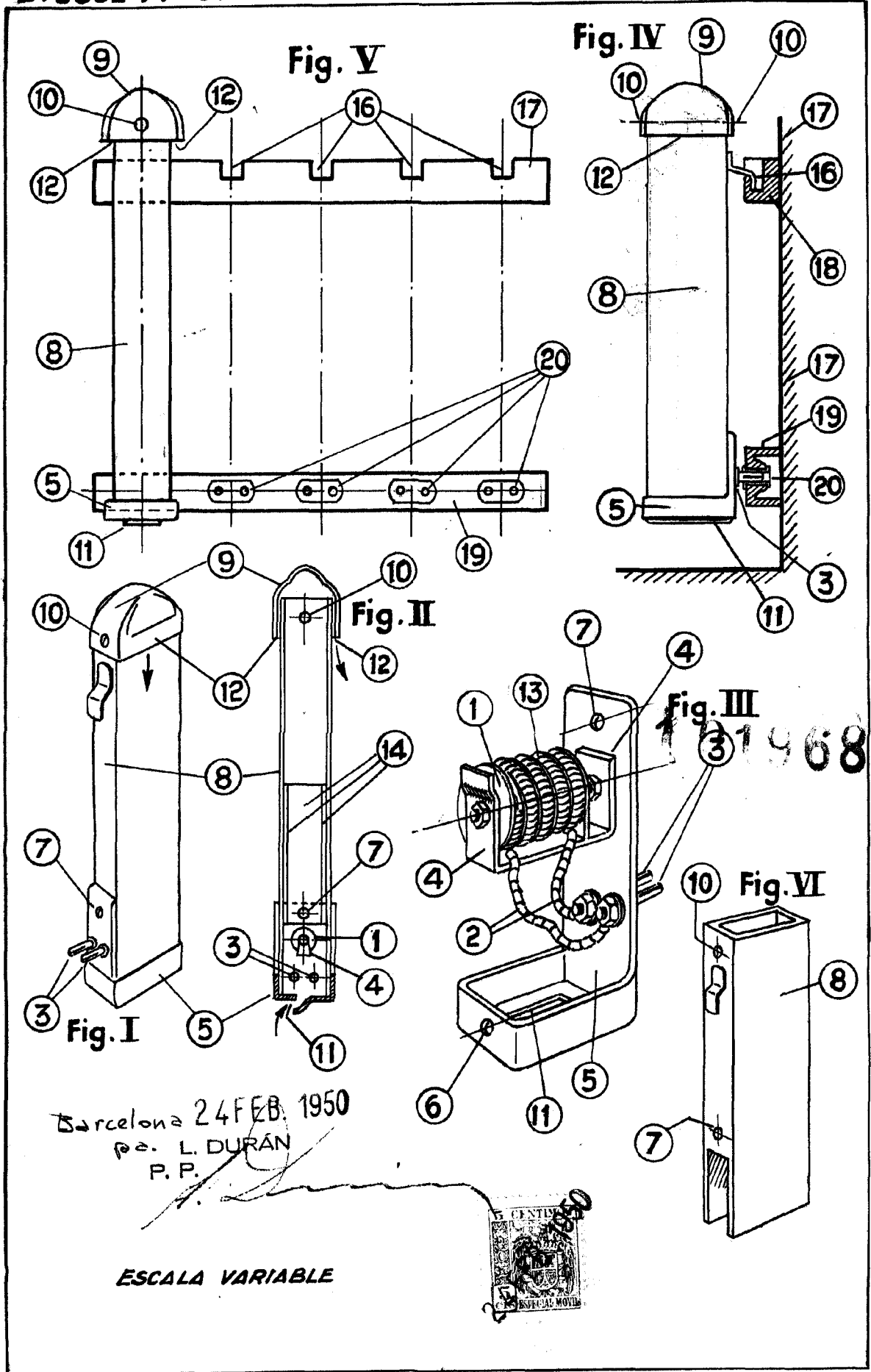
Barcelona veinticuatro de febrero de mil novecientos cincuenta.

125.

P. A. de D. José M^o Corberó Trepàt,

L. DURÁN
P. P.





Barcelona 24 FEB. 1950
 pa. L. DURÁN
 P. P.

ESCALA VARIABLE

