

23597

MEMORIA DESCRIPTIVA

Correspondiente a la solicitud de registro de un Modelo de ~~El~~ Utilidad que, por veinte años, se solicita para España y sus Colonias, a favor de Don José CAMPANALES ESTANY, de nacionalidad española, residente en Barcelona, calle de Aragón número 181.

P O F

"ENVASE DE TERMOMETROS CLINICOS"

Es conocido el sistema de envasado de termómetros clinicos que consiste en disponerlos en el interior de un envase de forma general tubular, cuya tapa se sujeta al cuerpo del envase unicamente a presión, o bien mediante una rosca. Ello presenta varios inconvenientes muy conocidos de cuantos han de

23597

manipular dichos aparatos, siendo los principales la facilidad con que el termómetro puede caerse al abrir el envase, si éste por ejemplo se cae al suelo por la fragilidad del termómetro y su ninguna protección dentro de la caja.

10 El recurrente ha ideado unas mejoras en el envasado a que nos referimos, cuya descripción en lo que tiene de esencial es objeto de este Modelo de Utilidad que se solicita, las cuales resuelven todos aquellos inconvenientes permitiendo un envasado caracterizable y sin peligro de roturas.

15 Consisten esencialmente las nuevas mejoras en dotar a la tapa o cuerpo de la caja o tubo de envase de unos orificios correspondientes o de unas anillas apropiadas para poder enlazar dichos tapa y cuerpo, mediante un hilo o cordel resistente (por ejemplo metálico) y precintar sus cabos o extremos, con lo cual mientras esté intacto el precinto se tendrá la certeza de no haber sido tocado ni cambiado el termómetro y con ello el fabricante podrá atender las posibles reclamaciones del consumidor sin peligro de engaño o fraude. También de acuerdo con 20 nuestras mejoras se disponen a lo largo del termómetro una o varias anillas de material elástico cualquiera de un grosor y dimensiones tales que fijen la posición del termómetro en el interior del tubo-envase, de manera que no sufra choques con las paredes del mismo y que dada la elasticidad de la goma u otro material empleado evite la rotura en casos de choque externo, como por ejemplo por caerse el envase al suelo. Los envases empleados para la aplicación de las mejoras que describimos, podrá ser de cualquiera de los modelos hoy conocidos y en especial se usará de material plástico transparente, lo que permite la observación de la calidad y buena conservación del termómetro sin necesidad de abrir el precinto.

35 Sin que ello signifique restricción alguna en el objeto del

1 23597

Modelo solicitado y unicamente a título de ejemplo, en lo que sigue y en los planos adjuntos nos referiremos a un caso concreto de realización práctica de las nuevas mejoras.

40 En la Fig. 1ª se representa la tapa -1- y el cuerpo -2- de un envase, provistos ambos de unas anillas -3-, que permiten la disposición de un precinto -4- y en la Fig. 2ª se representa la misma disposición, pero en lugar de las anillas se ha logrado un orificio -5- que atraviesa la tapa y el cuerpo del te
45 be envase, permitiendo también su precintado.

En la Fig. 3ª se representa un termómetro -6- provisto, de acuerdo con las mejoras que describimos, de unos brazaletes elásticos -7-, en número variable, indicándose uno central por punteado.

50 La Fig. 4ª es una sección de la parte precisa para ver el efecto obtenido por el brazal o brazaletes -7- en la sujeción del termómetro en el interior del envase.

Las Figs. 5ª y 6ª se refieren a otra disposición que puede darse al brazal elástico doblando parcialmente para darle distinto grueso en una de sus partes y basta su simple examen y lo dicho antes, para darse cuenta de la disposición representada.
55

Como es obvio, en la aplicación de nuestras mejoras podrán variar todas aquellas circunstancias de tamaño, forma accidental, materiales empleados y otras que no modifiquen o cambien fundamentalmente el objeto descrito.
60

N O T A

65 EN RESUMEN: El Modelo de Utilidad que, por veinte años, se solicita para España y sus Colonias, ha de recaer sobre las siguientes reivindicaciones:

1ª: "ENVASE DE TERMOMETROS CLINICOS", caracterizado por --

70

llevar en la tapa y cuerpo del tubo-envase unas anillas, unos salientes horadados o, simplemente, un orificio que atraviese a ambos, con lo que sera posible precintar el envase en garantía de su contenido, y dotar el termómetro de unos brazales de material elástico, como goma o caucho, de dimensiones adecuadas, a fin de que dicho termómetro quede sujeto en posición fija en el interior del envase y con apoyos elásticos que evitarán o dificultarán su rotura.

75

2a.- Por último, se reivindica como objeto sobre el cual ha de recaer el presente Modelo de Utilidad, -----

P O R

" ENVASE DE TERMOMETROS CLINICOS "

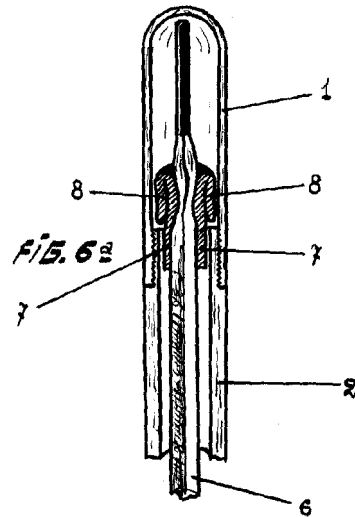
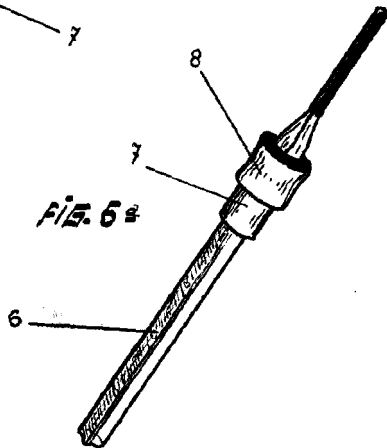
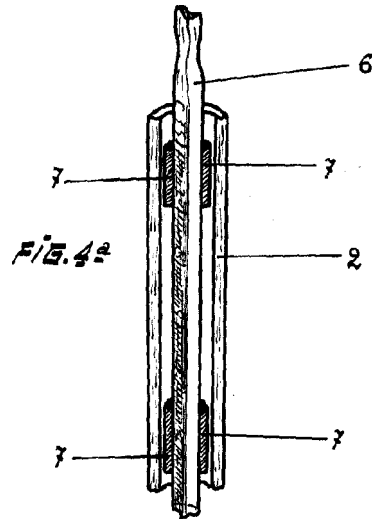
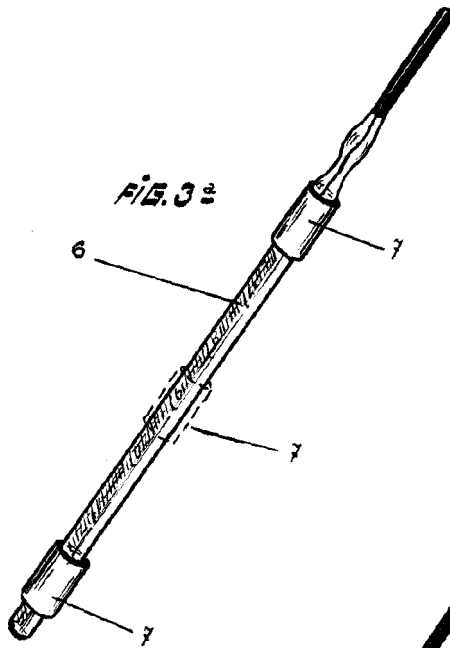
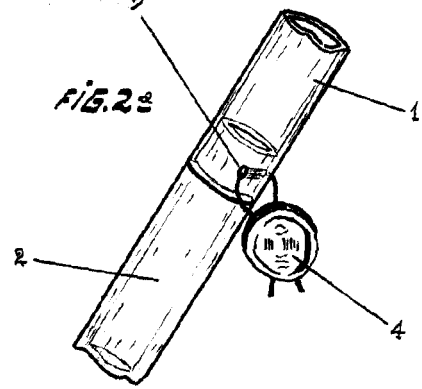
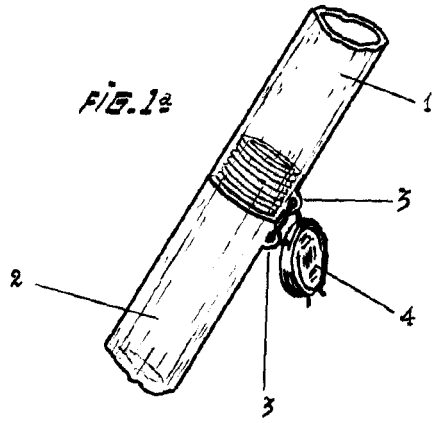
80

Todo conforme queda expresado en la presente Memoria descriptiva, que consta de cuatro hojas mecanografiadas por una sola cara y plano que se acompaña.

Madrid a 17 JUL 1952

P.A.

235 97



ESCALA VARIABLE

Barcelona a 20 de Julio de 1944

P.A. *[Signature]*