

235 94



1850

H/V.

MEMORIA DESCRIPTIVA

que se acompaña a la solicitud de un modelo de utilidad por veinte años en España, por: "Aparato para el encendido de lámparas fluorescentes", a favor de Don José Luis Lasso Cacho, residente en Bilbao (Vizcaya) L. Posa, 30.-

=====

5 El presente modelo de utilidad se refiere a un aparato para el encendido de lámparas fluorescentes, que es aplicable a las de cualquier número de vatios y que utiliza para su funcionamiento la corriente continua de una batería apropiada, elevando su voltaje y convirtiendo la corriente en alterna a la tensión adecuada para el encendido del tubo de que se trate. El aparato que se reivindica permite encender las lámparas fluorescentes sin cebador termostático, provocando una descarga en el interior del tubo sin llegar a encender el mismo.

10 El aparato que se reivindica está indicado por sus características para ser utilizado cuando las lámparas van montadas



en soportes en movimiento como autobuses, automóviles, trenes, barcos y aviones.

Las ventajas que reporta el aparato son esencialmente las siguientes:

- 5 - permite encender los tubos por medio de baterías, con un consumo reducido de las mismas.
- los tubos fluorescentes tienen más duración, por no tener que ponerse incandescentes los filamentos o electrodos.
- se simplifica la instalación por suprimirse el cebado termostático.
- 10 - se consigue el arranque instantáneo.

Para mayor claridad concretaremos las características y organización del aparato que se reivindica con referencia a las adjuntas figuras, correspondientes a una de sus formas de ejecución preferentes, pero que no tienen carácter alguno limitativo, ya que pueden construirse distintos tipos de aparatos para uno o mas tubos fluorescentes, con las características que correspondan a las de éstos y con los detalles de presentación y organización que en cada caso se estimen pertinentes; pero mientras las modificaciones que así se hagan no afecten a la esencialidad reivindicada, los diversos aparatos que así se construyan estarán igualmente comprendidos y protegidos por el presente registro.

La fig. 1ª representa tres aspectos exteriores de la caja que contiene el aparato.

25 La fig. 2ª se refiere al esquema eléctrico del mismo.

Con referencia a dichas figuras y a los números que sobre ellas designan las distintas partes y elementos del aparato representado, la descripción del mismo es como sigue:

30 Se compone de un transformador constituido por el devanado secundario 2 y el primario 3, yendo los polos de aquel conec-



tados a los contactos del tubo fluorescente, directamente por un lado y por intermedio del interruptor 1 por el otro.

El primario va montado en un circuito en que por 8 entra la corriente de la batería y que presenta la resistencia cebadora limitadora 6 y el vibrador 7, para convertir la corriente continua de dicha batería en alterna, que entra a cada movimiento de la lámina que se indica en el esquema por uno y otro lado del devanado 3. Este va conectado por sus extremos a las dos tomas de corriente con que alternativamente hace contacto dicha lámina vibratoria, por la acción del electroimán montado en derivación que se indica en el esquema; mientras que con el conducto de vuelta de la corriente a la batería va conectada una de las espiras intermedias del devanado 3. Además va montado en derivación, como se indica en el esquema, el condensador 5 destinado a mejorar la onda alterna y suprimir las chispas en el vibrador 7.

En 8, como se ha indicado, se conecta una batería de seis, ocho o doce voltios, efectuándose la adaptación del aparato en el devanado primario 3 variando el número de espiras en el mismo. Para utilizar el aparato con lámparas de diversos tipos la adaptación se efectúa modificando el número de espiras en el devanado secundario 2.

El funcionamiento del aparato se comprende fácilmente, después de cuanto llevamos dicho; se conecta el tubo fluorescente 4 con los contactos de cada extremo, unidos dos a dos, y de esas uniones, una a un extremo del devanado secundario y la otra al interruptor 1; conectando a continuación la entrada 8 de corriente al aparato de la batería y pasando el interruptor 1 de la posición 2, en que se encontraba, a la 1 que es la de trabajo, con lo cual el tubo quedará correctamente encendido.

La caja del aparato puede tener la forma y disposición



1950

que en cada caso se desee. La que se indica en la fig. 1ª es para un grupo triple de aparatos o sea para tres tubos. En 13 se indica su vista por la parte superior, en 12 de frente y en 10 de costado, siendo los mandos de accionamiento los marcados 9 y los tornillos de sujeción los señalados 11.

N O T A.-
 =====

El presente modelo de utilidad comprende las siguientes reivindicaciones;

1.- Aparato para el encendido de lámparas fluorescentes, caracterizado porque está constituido por un transformador cuyo secundario se conecta por un extremo directamente a los contactos de un lado del tubo fluorescente y por el otro a los otros contactos, por intermedio de un interruptor que puede ocupar dos posiciones, una que corresponde al otro terminal del secundario y la otra a una de sus espiras intermedias, que se elige para efectuar la adaptación al tipo de tubo fluorescente de que se trate.

2.- Aparato según lo reivindicado en el punto anterior, caracterizado porque el primario se conecta a un circuito, alimentado por una pila de voltaje apropiado, yendo uno de los terminales de aquel unido a una de las espiras del devanado, mientras que los extremos de éste se conectan a los contactos de un vibrador que hace que la corriente continúe entre alternativamente por uno y otro extremo del primario, yendo montado en derivación con el vibrador un condensador, que mejore la onda alterna y suprima las chispas del vibrador e intercalada entre éste y la batería una resistencia cebadora limitadora.

3.- Aparato para el encendido de lámparas fluorescentes.

235 94

5.-

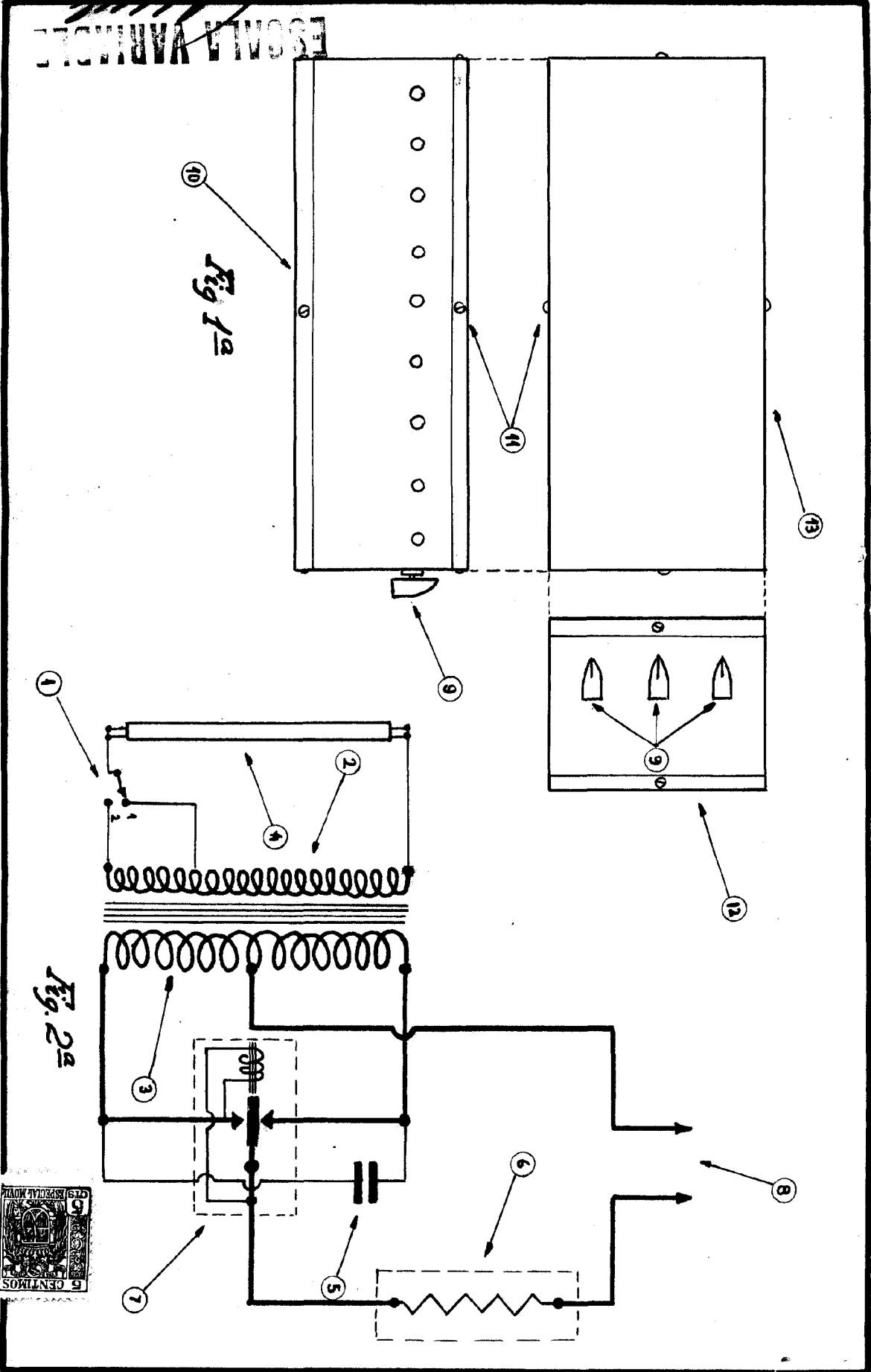


1950

Según se describe y reivindica en la presente memoria descriptiva y se ilustra con los dibujos que a la misma se acompañan.

5 Consta esta memoria de cinco hojas foliadas y escritas a máquina por una sola de sus caras.

Madrid, a 14 de Junio de 1950.



ESCALA VARIANTE

Classe

Fig 1a

Fig. 2a

