

23586

2



M O D E L O
D E
U T I L I D A D

a favor de don OTTO FELIS DE LA ROCA, de nacionalidad rumana, residente en Barcelona, calle Provenza, 275, pral., por "TAPON PERFECCIONADO PARA BOTELLAS".

- . -

MEMORIA DESCRIPTIVA

La presente invención se refiere a un nuevo tapón perfeccionado para botellas, especialmente caracterizado por su sencillez de realización y eficiente uso, así como un reducido precio de coste.

5. Hasta el presente, para el tapado de botellas, se viene recurriendo en la generalidad de los casos al uso de tapones de corcho o material elástico similar. Este sistema presenta, sin embargo, notables inconvenientes, entre los que cabe destacar: a) frecuentemente se inutiliza el tapón al abrir por primera vez una botella, con lo
- 10.

23586

22M



que se precisa ya inicialmente de una substitución del mismo; b) deben emplearse para destapado sacacorchos u otros medios, siempre engorrosos de manejar; c) pocas garantías de higiene; y d) facilidad de pérdida del tapón.

5. Con el tapón objeto de la invención, se solventan por completo tales inconvenientes, ya que el mismo tiene una duración prácticamente indefinida, no precisa de ningún útil apropiado para su destapado y es absolutamente imposible su pérdida, a la par que presenta todas las garantías exigibles de higiene y seguridad del contenido de la botella.

10. Consiste esencialmente en una pieza anular de material apropiado, preferiblemente plástico o similar, que se ajusta al cuello de la botella, cuya pieza se une mediante unas prolongaciones o brazos adecuados a otra pieza en forma de cazoleta, que presenta en su parte media una prolongación troncocónica que forma el tapón propiamente dicho, dejando entre esta prolongación y las paredes de aquella cazoleta un espacio anular en el que se introduce a presión el borde de la boca de la botella, quedando de esta manera perfectamente tapada esta última.

15. Para la mejor comprensión de la presente memoria descriptiva, se acompaña un dibujo en el que, tan sólo a título de ejemplo, se representa un caso práctico de realización de un tapón de las características indicadas.

20. En dicho dibujo, la figura 1 es una sección longitudinal de dicho tapón; la figura 2, una planta del mismo; y la figura 3 representa un caso de aplicación al cuello



de una botella.

5. La pieza anular -1- se une, a través de unas prolongaciones -2- a otra pieza en forma de cazoleta -3-, que presenta en su centro una prolongación troncocónica -4-, la cual forma el tapón propiamente dicho, al introducirse a presión en el cuello de la botella -5- (figura 3).

10. Entre la prolongación troncocónica -4- y las paredes interiores de la cazoleta -3-, se forma un espacio anular -6- en el que se introduce el borde del cuello de la botella -5-, coadyuvando a la retención en esta posición el nervio -7- formado en las paredes de aquella cazoleta -3-.

15. La pieza anular -1- queda fijada en el entrante circular -8- que corrientemente se presenta en las botellas, de manera que es imposible que dicha pieza -1- se suelte sin que se ejerza una tracción bastante grande.

20. A los fines de la extracción del tapón, quedan previstas, tanto en la pieza anular -1- como en la cazoleta -3-, unas orejas salientes -9-9'-, que a la vez pueden ir provistas de sendos orificios -10-10'-, por lo que puede hacerse pasar los extremos de un precinto -11-, en caso necesario.

25. De lo expuesto se deduce la innegable novedad y utilidad del tapón objeto de la invención, cuyas cualidades y ventajas son evidentes.

Este tapón podrá fabricarse de cualquier material apropiado, si bien, con preferencia, podrán utilizarse las materias plásticas. Asimismo serán independientes del



- objeto de la invención las formas y dimensiones, tanto absolutas como relativas de las diversas partes componentes de dicho tapón y, en general, todos cuantos detalles accesorios puedan presentarse, siempre que no aparten al conjunto de la esencialidad de la invención.
- 5.

N O T A

Se reivindica como objeto del presente modelo de utilidad:-

1. Tapón perfeccionado para botellas, que consiste esencialmente en una pieza anular que se fija al entrete que presentan corrientemente los cuellos de las botellas, cuya pieza queda unida mediante unos brazos o prolongaciones adecuadas a otra pieza en forma de cazoleta, que presenta en su centro una prolongación troncocónica que ajusta en el interior del cuello de la botella, formando el tapón propiamente dicho, quedando entre esta prolongación y las paredes de la indicada cazoleta un espacio anular donde ajustan los bordes del cuello de la botella, ajustándose la cazoleta a dichos bordes mediante un nervio interior de la referida cazoleta.
- 10.
- 15.
- 20.
2. Tapón perfeccionado para botellas, según la reivindicación anterior, que se caracteriza por el hecho de que, para facilitar la extracción del tapón, tanto la pieza anular como la cazoleta presentan unas aletas u

235 86 22M



orejas salientes, que pueden ir provistas de sendos orificios a los efectos de que puedan fijarse mediante un precinto.

3. Tapón perfeccionado para botellas.

La presente memoria consta de cinco hojas foliadas, escritas por una sola cara.

Barcelona, a 22 de mayo de 1950.

Otto FELTS DE LA ROCA

p.a.

I. PONTI

p.p.



Fig. 1

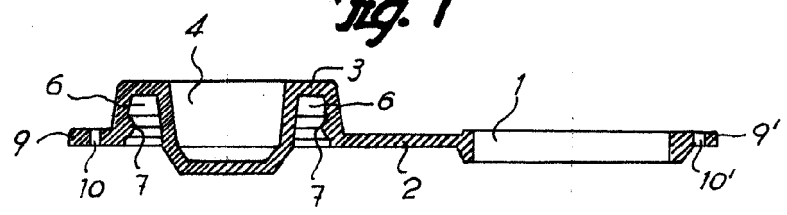


Fig. 2

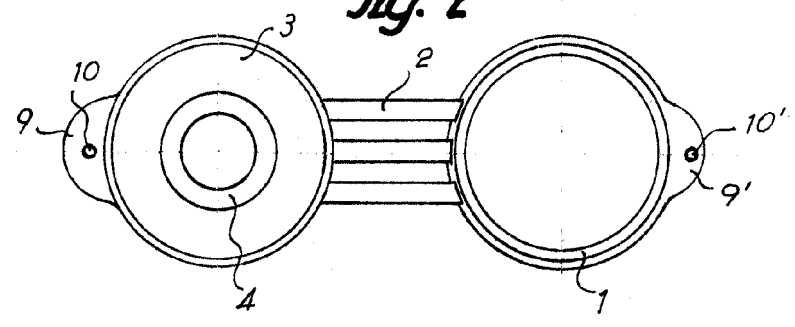
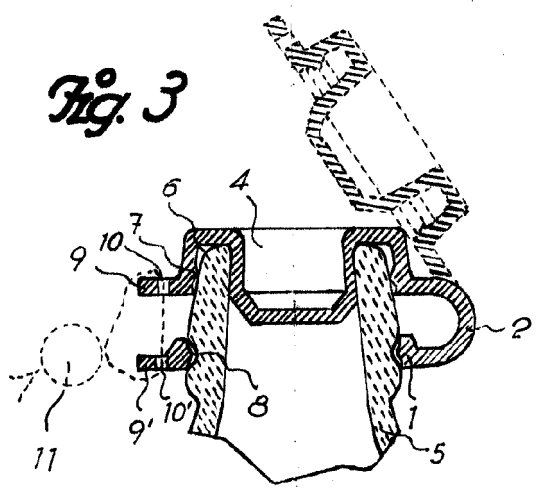


Fig. 3



Barcelona, 22 Mayo 1950
Otto Feltz de la Roca
p.a.

I. PONTI
D. P.