

23581



23581

MODELO DE UTILIDAD

por 20 años

por "UN CIRIO O BLANDON ALIMENTADO CON PETROLEO", a favor de D. Miguel Pujadas Puigdollers, de nacionalidad española, domiciliado en Manlleu (Barcelona), San Fernando, 4.

=====

MEMORIA DESCRIPTIVA

El recurrente ha ideado y puesto en ejecución práctica un nuevo cirio o blandón alimentado con petróleo, para procesiones y solemnidades religiosas al aire libre; de acuerdo con la legislación vigente, el recurrente solicita que se le garantice en su propiedad y explotación exclusiva, mediante la concesión del

5.

Modelo de utilidad a que se refiere la presente memoria descriptiva.

10. En los dibujos que se adjuntan, se representa el blandón de petróleo ideado con el detalle circunstanciado de sus elementos fundamentales, según una de las ejecuciones prácticas más indicadas. Estos dibujos y dicha ejecución tienen, sin embargo, un carácter de simple ejemplo.

15. Todo cuanto no afecte, altere, cambie o modifique la esencia del blandón ideado que pasamos a describir, será en realidad perfectamente variable a los efectos legales del Modelo que se solicita.

20. En los indicados dibujos, la figura I representa una vista exterior del blandón, la figura II una sección recta del mismo, y las restantes, el despiece.

25. El blandón queda formado por una vaina, cilíndrica o prismática de madera o de material plástico -1-, imitando más o menos en su aspecto exterior, al de un blandón de cera. El borde superior de esta vaina puede quedar reforzado o guarnecido con una arandela metálica -2-. Apoyado en este arco, o en el propio borde del blandón, se fija el anillo superior -4- enlazado inferiormente con el depósito de petróleo -3- que será cilíndrico o prismático el cual quedará por tanto envainado en el blandón -1-. El depósito -3- se cierra herméticamente con el tape -5- fijo al anillo -4- con la concurrencia de la junta elástica, preferiblemente de goma -7-.

30. En el centro del conjunto del tape -5- y anillo -4- queda anclado y fijo el tubo -6- que sostiene el pabito o mecha -8-.

N O T A.

Se reivindica como objeto de este registro por Modelo de utilidad:



40. 1.- Un cirio o blandón alimentado con petróleo, caracterizado por el hecho de estar constituido por una vaina de madera u otro material, cilíndrica, prismática, salomónica con o sin adornos, imitando un cirio o blandón de cera, en cuyo interior se aloja un depósito
45. metálico para contener el petróleo; este depósito está herméticamente cerrado por un tape superior, a través del cual penetra la mecha o pabilo, que sale al exterior sostenido por un tubo o cánula que atraviesa aquel tapón.
50. 2.- El propio cirio de la reivindicación anterior, caracterizado por el hecho de que el tapón del depósito quede formado por dos arandelas cóncavas superpuestas, atravesadas ambas por la cánula tubular que sostiene al pabilo; una de estas arandelas se apoya
55. y ajusta al borde superior de la vaina envolvente y la otra o inferior se ajusta al borde superior del depósito metálico de petróleo, asegurándose el cierre por una junta de goma elástica.
60. 3.- El propio cirio de las reivindicaciones anteriores, caracterizado por el hecho de que el borde superior de la vaina se proteja y refuerce con un anillo de metal que sirve de asiento a la arandela superior del depósito.

65. Sean cuales fueren las circunstancias que concurren con la esencialidad del Modelo de utilidad definido en las anteriores reivindicaciones, cual objeto es:
- 4.- "UN CIRIO O BLANDON ALIMENTADO CON PETROLEO".

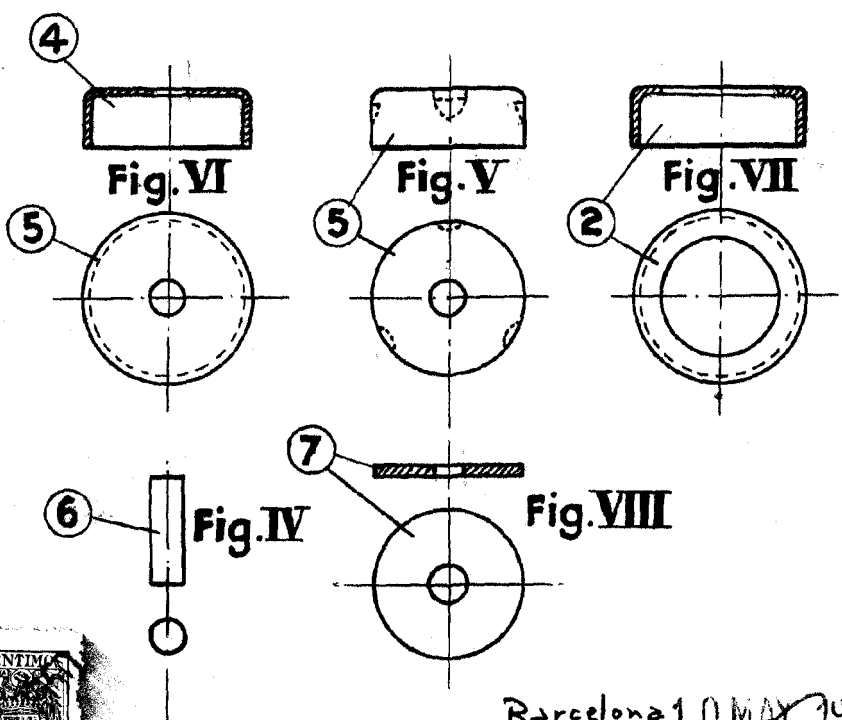
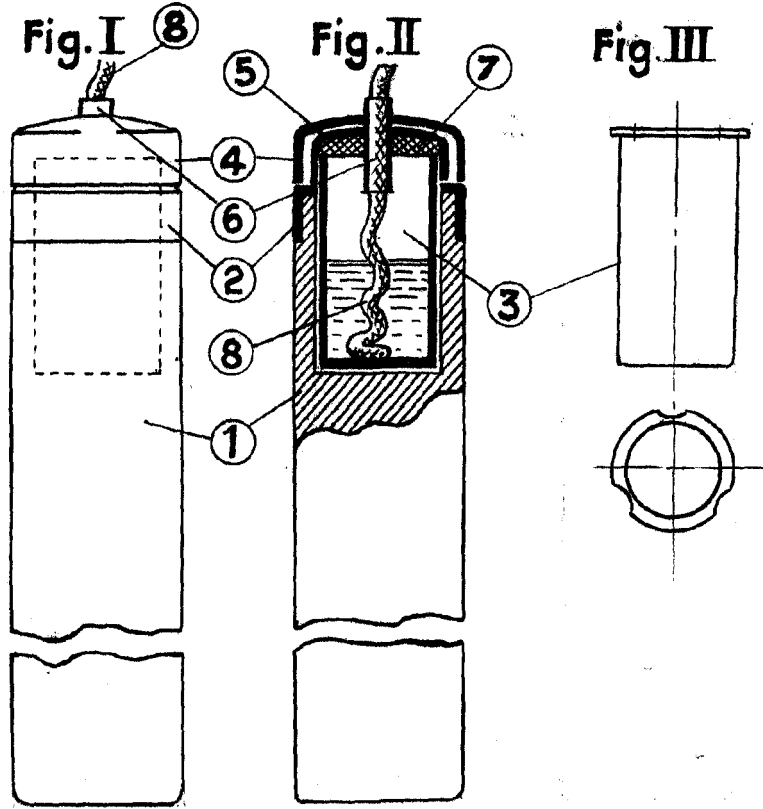
Consta la presente memoria de tres hojas foliadas, mecanografiadas por una sola cara y del dibujo adjunto.

70. Barcelona diez de mayo de mil novecientos cincuenta.

P.A. de D. Miguel Pujadas Puigdollers,

L. DURÁN
P. P.





Barcelona 10 MAY. 1950
L. DURAN
H. P.

ESCALA VARIABLE