



M O D E L O
D E
U T I L I D A D

a favor de Don JUAN FONT TARDA, de nacionalidad española,
residente en Manresa (Barcelona), Barriada Tortonyas, 2,
por "PORTAGRAPALDINA PARA FILETA DE CONTINUA".

MEMORIA DESCRIPTIVA

La presente invención se refiere a un soporte portagrapaldina para las filetas de las máquinas continuas de hilatura con el cual se logra una fijación absoluta de la grapaldina, un intercambio fácil de la misma, mayor duración, economía en la fabricación y gran seguridad en la fijación al soporte de la portagrapaldina.

Consiste esencialmente el portagrapaldina de la invención en una pieza de material plástico, tal como la baquelita, obtenida por moldeo, a la que el propio molde de la operación del moldeo se le ha incorporado la pieza

- 2 - 23573

17 MAR



de vidrio que forma la grapaldina propiamente dicha. La pieza de baquelita presenta exteriormente un fileteado en su parte lateral inferior a la que se rosca una tuerca del mismo material, formándose entre ambos elementos la fijación al soporte del portagrapaldina.

5.

Para mejor comprensión de la presente memoria descriptiva, se acompaña un dibujo en el que, esquemáticamente y tan sólo a título de ejemplo, se representa un caso práctico de realización del portagrapaldina objeto de la invención.

10.

La pieza -1- o portagrapaldina propiamente dicha es de forma cilíndrica con el hueco concéntrico interior -2-, limitada en su borde superior según el curvado -3- y presentando exteriormente y en su parte lateral inferior el entrante circular concéntrico -4- con fileteado de rosca -5- en su pared lateral.

15.

El hueco central -2- es cerrado por su base -6- y presenta el encaje lateral -7-, ajustando en su interior la grapaldina propiamente dicha -8-, de vidrio o similar la cual queda fuertemente retenida por estar el resalte anular -9- encajado en el entrante -7- del portagrapaldina. La unión entre estas dos piezas -1- y -8- se realiza en la operación del moldeo de la primera, con lo que quedan ambas formando un todo inseparable.

20.

A la rosca -5- se acopla la tuerca -10- también de material plástico, baquelita o similar, disponiéndose entre ésta y la pieza -1- el soporte -11- de acoplamiento a la máquina y de sustentación del portagrapaldina.

25.

23573

17 MAR 6



5. LA utilización del portagrapaldina descrito puede deducirse fácilmente de su simple observación, puesto que su fijación al brazo soporte -11- es de gran simplicidad y fácil desmontaje e intercambio y, por otra parte, el acoplamiento entre la grapaldina y su soporte -1- de una seguridad absoluta.

10. Serán independientes del objeto del presente modelo de utilidad, los materiales, formas y dimensiones del portagrapaldina y de esta pieza, así como del brazo soporte y, en general, todo cuanto no altere, cambie o modifique la esencialidad de la invención.

NOTA

Se reivindica como objeto del presente modelo de utilidad:-

15. 1. Portagrapaldina para fileta de continua, que consiste esencialmente en una pieza circular de material plástico, preferiblemente baquelita, provista de un hueco central concéntrico al que se aloja, por el propio moldeo, la pieza grapaldina propiamente dicha, de vidrio o similar, reforzando el encaje de ambas piezas un resalte
20. anular de ésta que entra en un entrante complementario de aquella, presentando la pieza circular plástica un entrante lateral exterior provisto de rosca en sus paredes laterales, a la que se acopla una tuerca del mismo

235 73 MAY



material que sirve para la fijación del conjunto al brazo soporte del portagrapaldina.

2. Portagrapaldina para fileta de continua.

La presente memoria consta de cuatro hojas foliadas, escritas por una sola cara.

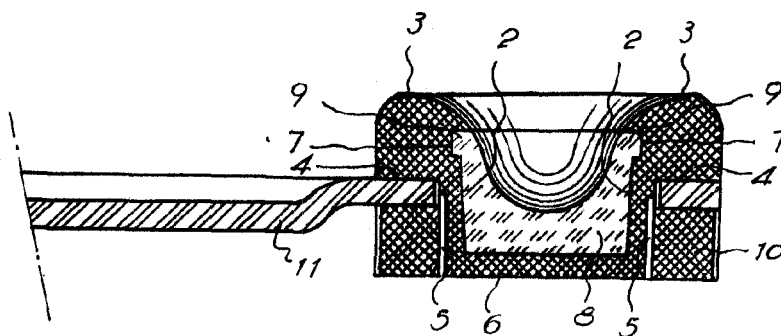
Barcelona, a 17 de mayo de 1950.

Juan FONT TARDA

p.a.



17 MAY



Barcelona, 17 Mayo 1950
Juan Font Tardá
r.s.