

23564

Dn. José María García Catá, de nacionalidad española, domiciliado en Barcelona, calle Rosellón, 247, solicita registrar un Modelo de Utilidad, por 20 años, para España y sus Colonias, que se refiere a: "ESTUCHE PARA CONTENER HOJAS DE AFEITAR, DOTADO DE UN CURSOR QUE LAS EXTRAE UNA A UNA".- (Clase 57).- Grupo 6º del Nomenclator Oficial.-

- - - - -

Las hojas de afeitar se han suministrado al público, - hasta ahora, formando paquetes, que por lo regular contienen diez unidades, las cuales están forradas con un papel parafinado e individualmente protegidas por un pequeño sobre, en el que se han impreso la marca y otras indicaciones de calidad y origen.-

5



Generalmente los diez sobres van dispuestos dentro de un estuche o caja de cartón, de dimensiones reducidas, en cuyas caras se repiten los motivos publicitarios de los sobres.-

10

Dicha sucesión de envolturas, si bien es bastante eficaz para proteger las hojas de afeitar contra oxidaciones.- no constituye una protección mecánica absoluta, que durante su almacenaje y transporte, evite los golpes y presiones externas, que pueden deformar la hoja, o mellar su filo.-

15

La presente solicitud de modelo de utilidad tiene por objeto dar a conocer un estuche, para contener hojas de afeitar, que reúne sobre el complicado sistema de empaquetarlas,

20

hasta ahora seguido, importantes ventajas, especialmente de economía de tiempo, ya que las hojas no llevan protección individual, sino que se hallan colocadas, en el interior del estuche, simplemente superpuestas, a fin de que, bajo la acción de un cursor, que sobresale por la cara superior del estuche, puedan ser extraídas una a una, de manera que, después de separarlas parcialmente del estuche, están ya dispuestas para ser montadas directamente en la máquina de afeitar, sin tocarlas con los dedos, evitando con ello, el peligro de cortarse.-

25

En los dibujos adjuntos, que forman parte integrante de la presente memoria descriptiva, se representa un estuche que contiene hojas de afeitar, que pueden ser extraídas por unidades, a medida que se emplean, siendo impulsadas hacia el exterior, gracias a un dispositivo especial que más adelante detallaremos.-

30



15

Dichos dibujos muestran:-

35

Fig.1.- Una vista en perspectiva del estuche, mostrando una hoja de afeitar en posición de salida.-

Fig.2.- Una sección longitudinal del estuche, a través del eje (A)-(B) de Fig.1.-

40

Haciendo referencia a dichos dibujos pasamos a describir las características funcionales del estuche, detallando las partes que lo integran y el modo como se logra la extracción de las hojas.-

45

El estuche, propiamente dicho, tiene forma de paralelepípedo rectangular, de mucha más base que altura, y está formado por un marco lateral (1), que lleva adherido un fondo (1'), de modo que la arista de unión entre el fondo y el marco está seccionada por varias rendijas (2'), que dejan paso a unas pestañas (2''), dobladas en ángulo recto, formadas por prolongaciones laterales de una tapa (2) que cubre el estuche por su parte superior.-

50

55

Dicha tapa presenta, en su parte central, una regata longitudinal (3), que sirve de guía a un cursor (4), destinado a empujar hacia afuera la hoja (H) que se desea extraer, la cual es arrastrada por dicho cursor, que al efecto presenta dos bifurcaciones (4'), que guían la hoja en su trayectoria de salida.-

60

La salida de la hoja (H) tiene lugar a través de una rendija (5), establecida entre el canto delantero de la tapa (2) y la cara correspondiente del marco (1), que delimita el estuche.-

65

El grupo de hojas de afeitar (H), se halla constantemente presionado contra la cara interior de la tapa (2), por la sección de un muelle laminar (6), doblado en zig-zag, de modo que su presión máxima la ejerza, precisamente, sobre la zona más próxima a la rendija (5) de salida de las hojas de afeitar.-

70

La hoja que ocupa la parte superior del grupo, está en contacto directo con el dispositivo extractor (4)-(4') y es arrastrada al avanzar el cursor, en virtud del enganche establecido entre los extremos transversales de la hoja y unos pequeños topes (7) y (8), previstos en la cara inferior del botón (4) del cursor) y de sus prolongaciones bifurcadas (4) - (4').-

75

El conjunto del estuche se fabrica, con preferencia, de material plástico moldeado, lo que permite montarlo sin necesidad de tornillos, ya que la flexibilidad propia de estos materiales dá a las pestañas (2'') la fuerza de muelle necesaria para que, una vez introducidas en las correspondientes rendijas (2'), mantengan la tapa adherida al resto del estuche, que resulta ser inviolable, ya que sin la ayuda de útiles especiales es prácticamente imposible abrirlo.-

80

Las hojas (H) van protegidas por una película de grasa,-



85 a fin de evitar su oxidación, sirviendo además dicha película, de medio adherente para facilitar el arrastre de las hojas, a medida que, al ser retirada la superior, van siendo impulsadas las demás, hacia la posición de salida, por la constante presión del muelle laminar (6).-

90 Con relación al anticuado sistema de proteger las hojas con papeles parafinados y sobres individuales, el nuevo estuche ofrece la ventaja de no tener que entretenerse en desenvolver la hoja, saliendo del estuche en forma y posición adecuada para ser colocada en la máquina, sin ninguna preparación que implique pérdida de tiempo, ni tocarla con los dedos, evitando el peligro de cortarse. La protección mecánica de las hojas es absoluta, ya que la solidez del estuche impide los efectos de cualquier presión externa sobre las hojas, cuyo filo queda perfectamente aislado de las paredes del estuche y de las rendijas o guías de salida.-



100 Naturalmente que los detalles de forma y color del estuche y del cursor, podrán variar, siempre que ello no represente una alteración esencial en la disposición de los medios utilizados para la extracción de las hojas por unidades.-

105 El Modelo de Utilidad por: "ESTUCHE PARA CONTENER HOJAS DE AFEITAR, DOTADO DE UN CURSOR QUE LAS EXTRAE UNA A UNA", cuyo privilegio de explotación en España, sus Colonias y Protectorado se solicita por un periodo de 20 años, recaerá sobre las particularidades que se concretan en las siguientes,

R E I V I N D I C A C I O N E S

110 1ª.-"ESTUCHE PARA CONTENER HOJAS DE AFEITAR, DOTADO DE UN CURSOR QUE LAS EXTRAE UNA A UNA" caracterizado por el hecho de que el estuche está formado por un marco lateral, que delimita su contorno, el cual lleva adherida una placa de fondo, quedando seccionada la arista de unión entre ambas partes por varias rendijas, que dejan paso a unas pestañas, constituidas por prolongaciones de la tapa que cierra el estuche, formando,

115

una vez cerrado, un conjunto practicamente inviolable.-

120

2ª.- "ESTUCHE PARA CONTENER HOJAS DE AFEITAR, DOTADO DE UN -
CURSOR QUE LAS EXTRAE UNA A UNA" según la 1ª reivindicación,-
caracterizado por el hecho de que el grupo de hojas superpues-
tas alojadas en el estuche, se hallan constantemente presiona-
das contra la cara interior de su tapa, por la acción de un -
muelle laminar, doblado en zig-zag, que ejerce su presión má-
xima en la zona más próxima a la rendija que presenta el estu-
che, para dar salida a dichas hojas.-

125



130

3ª.- "ESTUCHE PARA CONTENER HOJAS DE AFEITAR, DOTADO DE UN -
CURSOR QUE LAS EXTRAE UNA A UNA" según las reivindicaciones -
precedentes, caracterizado por el hecho de que la tapa del es-
tuche presenta, en su parte central, una regata longitudinal,
que sirve de guía a un cursor, que al ser accionado empuja -
hacia afuera la primera de las hojas del grupo contenido en -
el estuche, siendo arrastrada por dicho cursor, que presenta-
dos bifurcaciones que guían la hoja en su paso por la rendija
de salida y en virtud del enganche establecido entre los ex -
tremos transversales de la hoja y unos pequeños topes, que so-
bresalen por la cara inferior del cursor.-

135

4ª.- "ESTUCHE PARA CONTENER HOJAS DE AFEITAR, DOTADO DE UN -
CURSOR QUE LAS EXTRAE UNA A UNA" Tal como se ha descrito y de
mostrado en los dibujos adjuntos".-

140

Consta de cinco hojas foliadas y mecanografiadas por una
sola cara.-

Barcelona a 15 de Mayo de 1950.-

P.A. de Dn. José M. García Catá.-

Juan B. Renter
JUAN B. RENTER RIDAURA

23564

Fig. 1

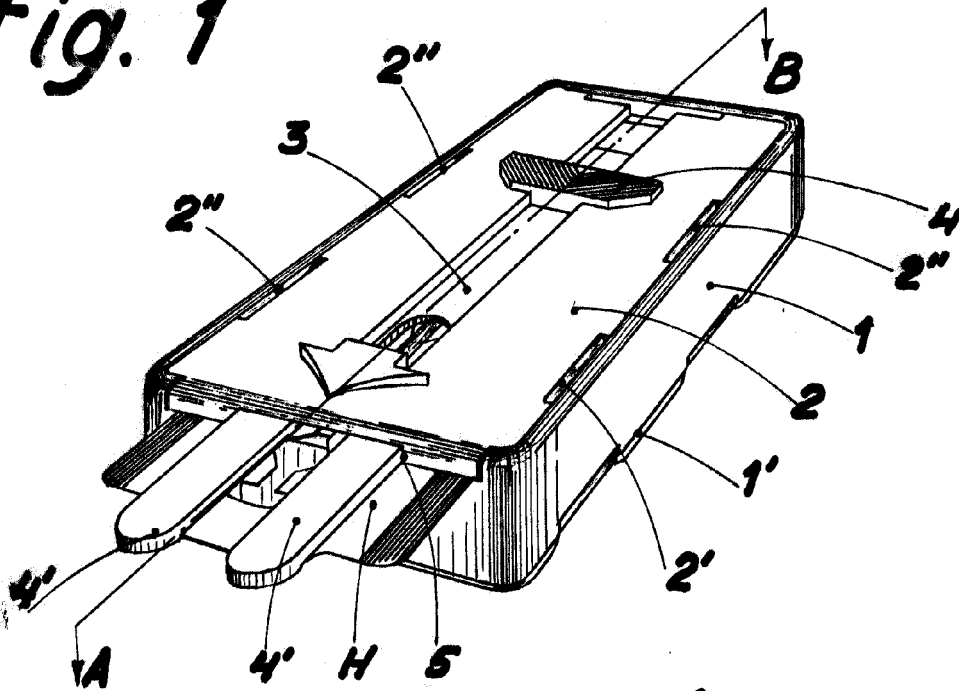
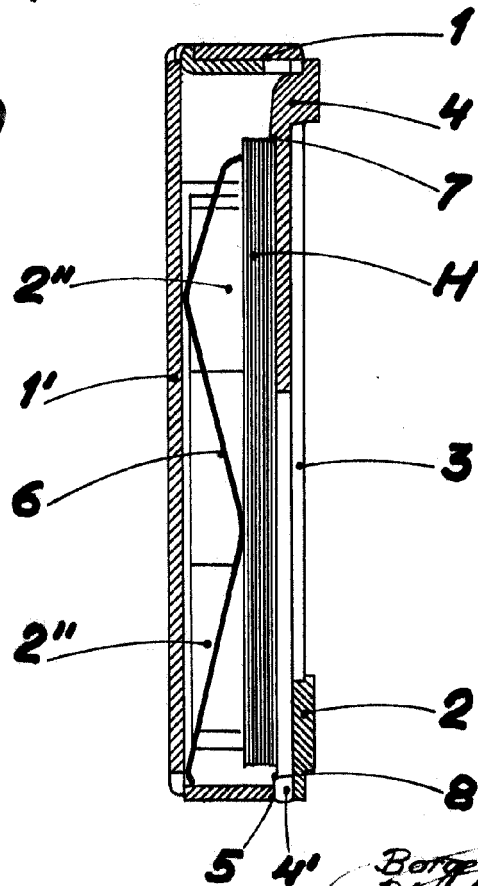


Fig. 2



Escala variable

Barcelona 15 Mayo 1950
P. A. *[Signature]*
Juan B. Ferrer Ridaura