

11 M



MODELO DE UTILIDAD

a favor de

D. Carlos FRIEDMANN GRAUMANN - de nacionalidad argentina -  
domiciliado en BARCELONA, c/ Balmes, 238,

por:

"Un cortaplumas"

====:oOo:=====

Descripción

El objeto del presente modelo de utilidad consiste en una navaja o cortaplumas, apropiado para sacar punta a los lápices o para cortar cordeles u otros pequeños objetos, que puede llevarse cómodamente en un bolsillo, por ejemplo prendido en un llavero o cadena usuales junto con otros ob-



jetos de uso frecuente.

5 El cortaplumas objeto de este registro está constituido por una amazón o mango formado por dos cachas paralelas de un material laminar apropiado, metálico o de otra clase, cortadas o troqueladas en forma que representan una llave o llavin, o sea, formadas por un cuerpo alargado con un ensanchamiento o cabeza en uno de sus extremos, mientras que, en el otro extremo tienen una serie de dientes que simulan los de una llave o llavin, llevando en dicho extremo, entre ambas cachas, una hoja cortante de acero, montada de 10 manera que puede girar sobre un eje de articulación y plegarse quedando su filo alojado entre las dos cachas.

15 Ambas cachas van unidas entre sí, convenientemente distanciadas por una pieza intermedia que forma el resorte de fijación de la hoja, asegurándose la unión por medio de dos o más remaches o pasadores, uno de los cuales constituye el eje de articulación de la hoja.

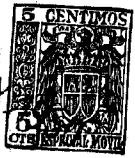
20 La cabeza de las cachas presenta un orificio, a semejanza de las llaves o llavines corrientes, por el cual puede insertarse el cortaplumas en un llavero o en una cadena.

En el plano adjunto se representa como ejemplo una forma de realización del cortaplumas objeto de este registro.

25 La figura 1, representa el cortaplumas en posición cerrada.

La figura 2, es una vista semejante del mismo cortaplumas en posición abierta.

30 El cortaplumas a que se refiere este modelo de utilidad comprende una hoja cortante de acero -1-, semejante a las empleadas corrientemente en los cortaplumas o navajas de bolsillo, montada en el extremo de una amazón constitui-



da por dos cachas simétricas y paralelas -2-, de manera que dicha hoja puede girar alrededor de un eje de articulación -3- para alojar su filo en la hendidura formada entre ambas cachas.

5 Estas cachas -2- están estampadas o moldeadas de un material apropiado, preferiblemente metálico como latón, metal niquelado, etc., formando un cuerpo alargado -4- de dimensiones correspondientes a las de la hoja -1-, y que presenta en su extremo una cabeza -5- de forma más o menos redondeada o poligonal, provista de un orificio -6-. El cuerpo -4- presenta además en uno de sus bordes, o en los dos, una serie de dientes -7-, de manera que la forma de conjunto de la cacha resulte completamente similar a la forma que presentan ordinariamente las llaves o llavines planos llama-  
10 dos de seguridad.

Con objeto de completar esta semejanza, el cuerpo -4- de las cachas puede presentar una o más ranuras longitudinales -8- que simulan las ranuras que acostumbran a pre-  
15 sentar dichos llavines.

20 Ambas cachas -2- están convenientemente unidas entre sí por medio de pequeños remaches o pasadores -9-, pudiendo estar constituido el eje de articulación -3- de la hoja, por uno de tales remaches.

25 -----: N O T A :-----

Se reivindica como objeto de este registro de modelo de utilidad:

- 30 1.- Un cortaplumas, caracterizado por comprender una armazón o mango constituido por dos cachas cortadas o troqueladas de un material laminar apropiado, según una forma

11 M<sup>a</sup>



5 que representa o simula una llave o llavin, con un cuerpo alargado provisto de dientes o muescas, y terminado por un extremo en un ensanchamiento o cabeza provisto de un orificio, llevando montada este mango, entre ambas cachas, una hoja cortante de acero, de manera que puede girar sobre un eje de articulación y plegarse quedando su filo alojado entre las cachas.

10 2.- Un cortaplumas según la reivindicación anterior, caracterizado porque las dos cachas, entre las que vá articulada la hoja cortante del cortaplumas, están unidas entre sí por remaches o pasadores, con interposición de una pieza intermedia que forma el resorte de fijación de la hoja.

3.- Un cortaplumas.

15 Esta memoria consta de cuatro páginas, escritas por una sola cara.

BARCELONA, 11 MAY 1950

P.A.

JOSÉ M. BOLIBAR  
P.A.



23548

Fig. 1

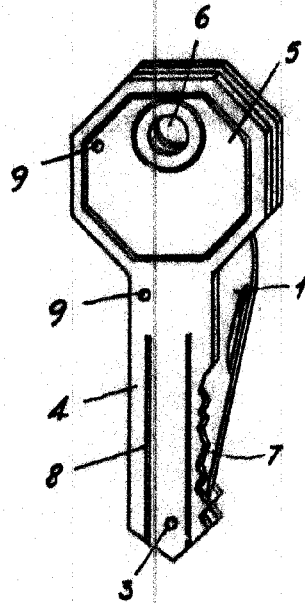
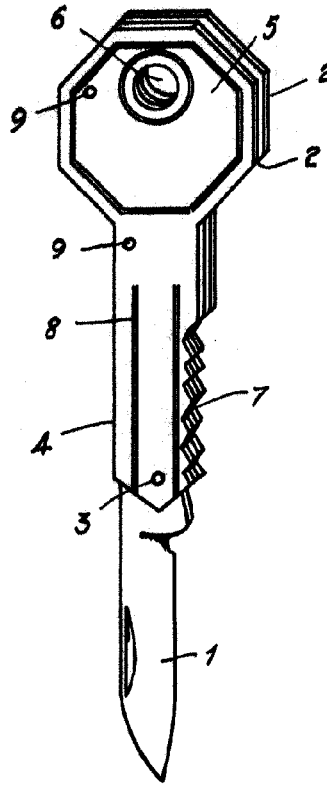


Fig. 2



P.A.

JOSE M. SOLISAR