

235 40¹²



MEMORIA DESCRIPTIVA

que se acompaña a una solicitud de MODELO DE UTILIDAD, por veinte años para España y Posesiones, por: "UN CUADRO ADICIONAL ALARGADERO DE BICICLETA PARA CONVERTIRLA A VOLUNTAD EN TANDEM", a favor de D. Antonio Sanchez de Larragoiti de nacionalidad española y residente en MADRID Plaza de Cánovas 4.

El objeto del presente modelo de utilidad es un cuadro adicional amovible con sus alojamientos para sillín y eje pedalier, el cual añadido a cualquier bicicleta y trasladando la rueda posterior de esta a la horquilla apropiada que lleva el cuadro adicional, la convierte en tandem.

5

En los dibujos que acompañan a esta memoria puede verse representado esquemáticamente un ejemplo práctico del cuadro adicional, estando representados en la fig. 1 con trazo discontinuo el cuadro de una bicicleta ordinaria y con trazo continuo el cuadro adicional acoplado a ella, y en la fig. 2 un detalle del acoplamiento

10

22540

12



de dichos cuadros entre sí.

15 Este cuadro adicional, (fig. 1A), se compone de un
montante tubular ascendente 1, en cuyo extremo superior
2 puede sujetarse el sillín; en 3 y en 4 está la horqui
lla triangulada, a cuyos extremos se traslada, sujetándola
del modo ordinario, la rueda posterior de la bicicleta;
20 en 5 está un tubo semi-horizontal y en 6 un corto tubo
atravesado al montante 1, análogo a la parte central de
un buje de rueda que sirve para ser sujetado fuertemente
a la horquilla triangular posterior de la bicicleta me-
diante una espiga central roscada con palomillas de pre-
sión en sus extremos: El tubo 5 se prolonga hasta poder
25 sujetarse por medio de la brida 7 al montante 8 que so-
porta el sillín de la bicicleta y otro tubo superior pa-
ralelo o semiparalelo al 5 está representado en 9, el cual
partiendo del tubo soporte del sillín 1 ya descrito, va
a sujetarse también por medio de la brida 10 al mismo mon-
30 tante 8 de la bicicketa.

Los dos tubos de sujección del cuadro adicional
a la bicicleta ordinaria, en sus extremos que llevan las
bridas 7 y 10, representan un sistema alargadero teles-
cópico 11 y 12 que se inmoviliza por las tuercas 13 y 14
35 con objeto de que se adapte a las variantes de dimensio-
nes que presentan las bicicletas ordinarias entre sí.

En la fig. 2 puede verse un detalle del modo de
sujección del cuadro adicional al cuadro de bicicleta. En
dicha figura puede verse en 15 el soporte destinado a lle-
40 var el eje pedalier posterior del tandem, que en las bi-
cicletas motorizadas puede sustituirse por una simple ba-
rra horizontal de apoyo de los pies; en 6 está la pieza
tubular que mediante la espiga central roscada 16 y las

235 40¹²



45

palomillas 17 y 18 sujetan el cuadro adicional a la horquilla posterior de la bicicleta.

50

NOTA.- Descrito suficientemente cuanto precede, solo resta consignar que lo que se declara como propio, nuevo y útil del solicitante es lo contenido en las siguientes

REIVINDICACIONES

55

1.- Un cuadro adicional alargadero de bicicleta para convertirla a voluntad en tandem, consistente en un sistema tubular compuesto del montante que lleva el sillín, del cual parten dos largueros que van a sujetarse al cuadro de la bicicleta y una horquilla triangular posterior destinada a llevar la rueda trasera del tandem, trasladada de la horquilla de la bicicleta; caracterizado el sistema porque el montante que lleva el sillín, tiene un punto intermedio de amarre a la horquilla posterior de la bicicleta a que se acopla y que los dos largueros que parten del montante que lleva el sillín del cuadro adicional van a sujetarse al montante que lleva el sillín de la bicicleta.

60

65

2.- Un cuadro adicional como 1, en el cual los dos largueros que lo sujetan al cuadro de la bicicleta llevan en sus extremos un sistema de alargadera para adaptarlos a las medidas de cualquier cuadro de bicicleta a que se destine.

70

3.- Un cuadro adicional conforme a las reivindicaciones 1 y 2, en el cual dentro de las características descritas en el soporte del sillín sufre este soporte, las modificaciones adecuadas para convertirlo en soporte de caja o dispositivo apropiado para transporte de mercancías.

75

4.- "UN CUADRO ADICIONAL ALARGADERO DE BICICLETA

- 4 - 235402



PARA CONVERTIRLA A VOLUNTAD EN TANDEM"

Todo según queda descrito en la presente memoria que consta de cuatro hojas foliadas y mecanografiadas por una sola cara con setenta y seis líneas y dibujos que se acompañan.

Madrid, 12 de Junio de 1.950

P.A.

Morales
~~EL AGENTE OFICIAL~~

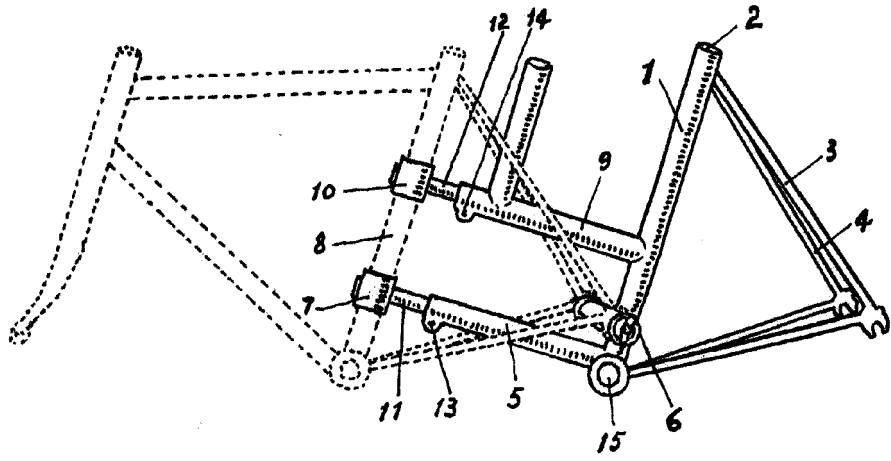


Fig. 1

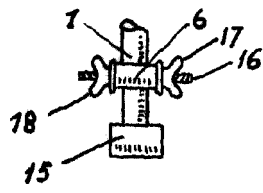


Fig. 2

Escala variable

Madrid 12 de Junio de 1950

Sánchez de Larragoiti