

22539



JUN. 1953

MEMORIA DESCRIPTIVA

Correspondiente a la solicitud de registro de un Modelo de Utilidad que, por veinte años, se solicita para España y sus Colonias, a favor de Don José FARINA COBIAN, de nacionalidad española, residente en Madrid, calle de Fuencarral número 83, ---

P O R

* DISPOSITIVO CROMATIZADOR DE PROYECCIONES *

Dado el gran interés despertado por las proyecciones cinematográficas, que ha hecho de ellas el espectáculo preferido de las gentes, han sido numerosos los perfeccionamientos ideados y los dispositivos creados con dicha finalidad, pero ninguno se ha preocupado de dotar a la proyección de una iluminación cromática que la haga resaltar, y permita al espectador contemplar las películas perfectamente iluminadas.

Después de numerosos estudios y ensayos se ha ideado y realizado el dispositivo cromatizador de proyecciones, objeto de la presente Memoria descriptiva y que logra plenamente su finalidad con gran sencillez y economía.

El dibujo adjunto muestra el aparato en conjunto y permite apreciar perfectamente sus elementos constitutivos.



JUN. 1950

15

Consta esencialmente de una base del conjunto (G) sobre la cual va colocado el motor (F) y un pie-soporte (D), en cuyo extremo va montado sobre un cojinete a bolas un eje (C) provisto de una polea, que recibe el movimiento por la correa (E) y lo transmite al disco (A), que queda situado delante de la lente del proyector.

20

Este disco (A) lleva unos segmentos (A') de colores y cinco o más discos bicolors (B), situados simétricamente dentro de la circunferencia, de modo que al girar el disco paulativamente se observan diferentes colores en la pantalla.

25

Claro es que el dispositivo descrito y representado podrá variar en forma, materia y dimensiones, así como en detalles accesorios, como la transmisión o el motor, sin apartarse de su principio esencial.

N O T A

30

EN RESUMEN: El presente Modelo de Utilidad que, por veinte años, se solicite para España y sus Colonias, ha de recaer sobre las siguientes reivindicaciones:

35

1ª:- DISPOSITIVO CROMATIZADOR DE PROYECCIONES, que se caracteriza por disponer delante del proyector un disco giratorio, en cuyo interior se disponen segmentos coloreados y otros discos bicolors, dentro de la circunferencia y en número variable, de modo que al girar el disco, aparezca la proyección en la pantalla con diferentes tonalidades, correspondientes a las que se hallan en los discos.

40

2ª:- Por último, se reivindica como objeto sobre el que ha de recaer el presente Modelo de Utilidad que, por veinte años, se solicita para España y sus Colonias, -----

p o r

" DISPOSITIVO CROMATIZADOR DE PROYECCIONES "

- 3 - 29539



N. 1950

Todo conforme queda expresado en la presente Memoria descriptiva que consta de tres hojas escritas a máquina por una sola cara y dibujo que se acompaña.

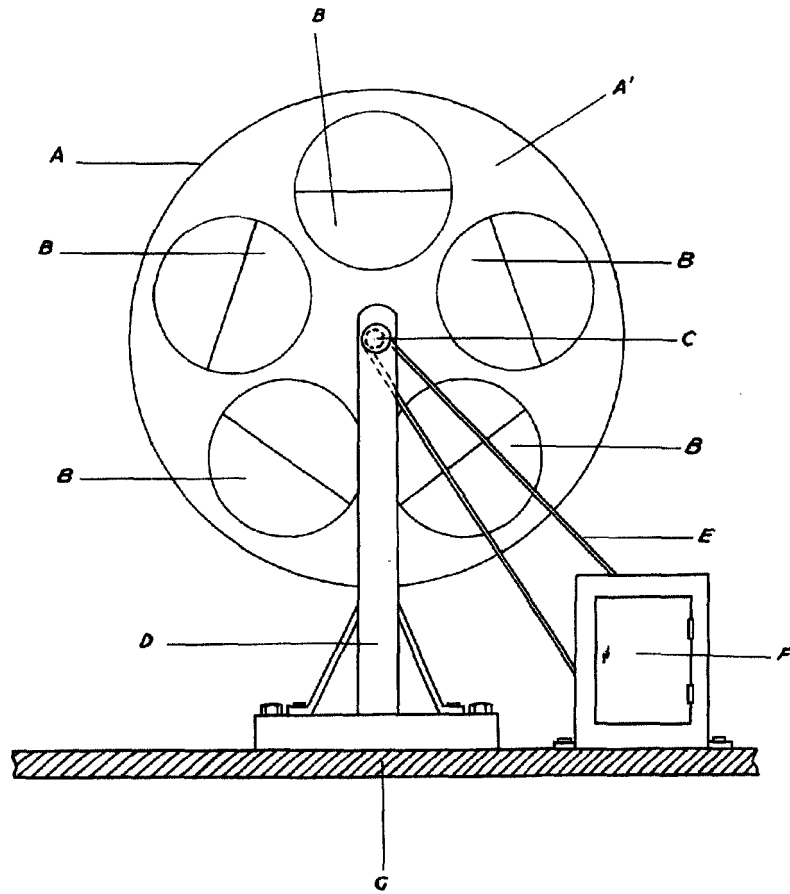
Madrid, 12 de Junio de 1.950.

P. A.,

PEDRO FELIU MANA

A handwritten signature in dark ink, appearing to read "Pedro Feliu Mana".

23 34



ESCALA VARIABLE
MADRID, 12 JUNIO 1.950.
P.A.

Escalera para...
[Signature]