



23528

MODELO
DE
UTILIDAD

para "UN JUGUETE-PUÑAL ECLIPSABLE", a favor de Don Antonio Nogués Alonso, residente en Barcelona, calle de Pelayo, núm. 20

- . -

MEMORIA DESCRIPTIVA

El presente modelo de utilidad se refiere a un juguete-puñal eclipsable.

5. Se caracteriza porque, estando formado por mango y hoja, ambos moldeados en resina artificial o material adecuado, la hoja es eclipsable dentro del mango, debido a que se halla mantenida en posición saliente por un ligero resorte, que cede al menor impulso, por cuya razón el juguete es inofensivo, aunque su aspecto reproduce con exactitud las características de un puñal o cuchillo de monte.

10. Para facilitar la explicación, se acompaña a la presente memoria una lámina de dibujos, en la que se ha representado un caso de realización, que se cita solamente a título de ejemplo.

15. En el dibujo:
la figura 1ª muestra, en vista lateral, el conjunto



"23528

externo del juguete, y

la figura 2ª es la sección longitudinal del mismo en lo concerniente al mango.

5. Consiste el modelo en un mango cerrado -1-, obtenido por moldeo en resina artificial y adecuadamente armado sobre la contera -2- de una hoja -3-, cuya contera se halla apoyada en un resorte de alambre -4-, que ocupa el hueco estrecho del mango.

10. El hueco de este mango consta interiormente de guías rectilíneas -5- y -6- para la marcha de la contera -2-, siendo guiada la hoja por la ventana de salida -7- de la misma, en todo su recorrido de ocultación dentro del mango.

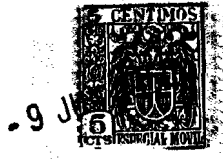
15. El tamaño que la hoja es ligeramente mayor en longitud que la del mango, a los fines de una ocultación casi completa.

El mango, en su parte exterior, puede tener la forma más conveniente, por ejemplo, con las ondulaciones -8- para los dedos, etc.

20. Este mango termina frontalmente en un plano -9-, brocal para la salida de la hoja o cruz del puñal, siendo obtenido este plano o brocal en cada una de las dos partes, que acopladas entre sí, dan lugar al citado mango.

25. El modelo, dentro de su esencialidad, podrá ser construido en cualquier forma y tamaño, utilizando los materiales más adecuados, preferentemente las resinas artificiales: por quedar todo éllo comprendido dentro del espíritu de las reivindicaciones.

23528



N O T A

Descrito el objeto y utilidad de la invención, lo que se declara como no divulgado ni practicado en España, comprenden de las siguientes reivindicaciones:

5. 1ª.- Un juguete-puñal eclipsable, caracterizado por comprender una empuñadura hueca, obtenida en resina artificial o materia adecuada, cuya empuñadura presenta en su hueco dos guías paralelas, por las que puede deslizarse una pieza de contera que forma parte de la hoja del puñal, cuya pieza de contera queda apoyada sobre un ligero resorte o medio elástico, a los fines de poderse eclipsar introduciéndose dentro del mango, quedando guiada esta hoja en su movimiento, por las referidas guías y por la ranura de paso que al efecto lleva una placa frontal del mango que constituye el brocal de su hueco, o sea, la cruz de la empuñadura.

15. 2ª.- Un juguete-puñal eclipsable, caracterizado por la disposición de la hoja desplazable dentro del mango y solicitada a estar saliente en posición normal por un resorte o medio elástico alojado dentro del mango.

20. 3ª.- Un juguete-puñal eclipsable.
Según se describe y reivindica en la presente memoria descriptiva, que consta de tres hojas, foliadas y escritas a máquina por una sola cara, acompañadas de una lámina dedibujos.

Madrid, a 9 de junio de 1950.

p.a.

JAIME ISERN MIRALLÉS
P. P.



Fig. 1

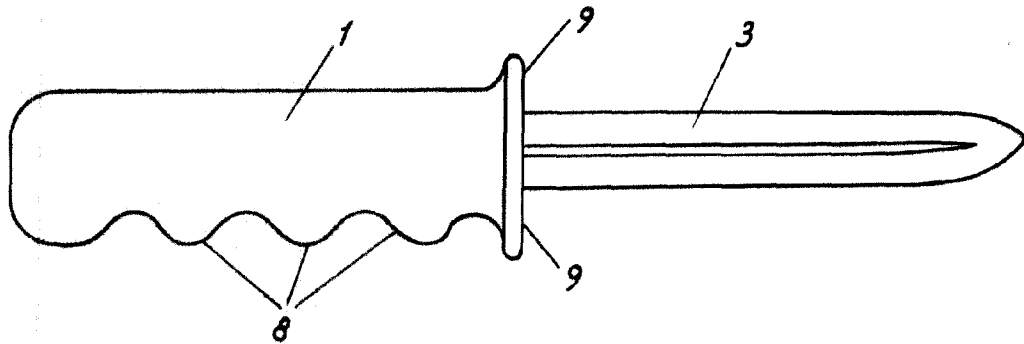
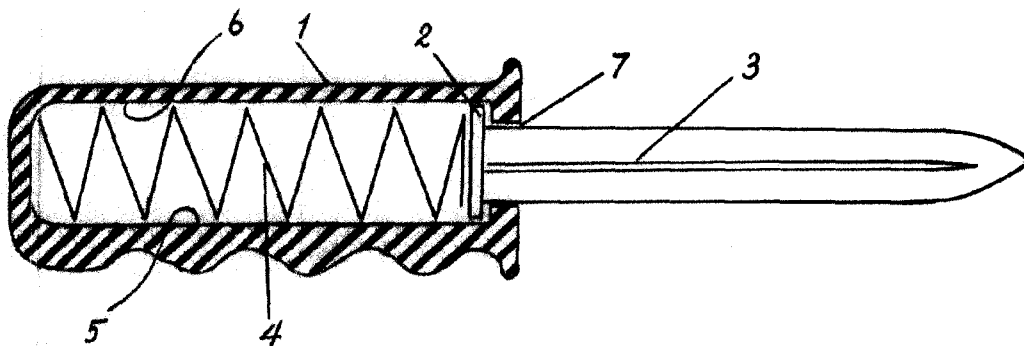


Fig. 2



Madrid, 9 Junio 1950
p.p. Jaime Isern