

235 17



#### MEMORIA DESCRIPTIVA

que se acompaña a una solicitud de MODELO DE UTILIDAD, por veinte años para España y Posesiones, por: "UNA RUEDA ALFABETICA PARA SORTEOS DE CARACTER FINANCIERO", a favor de D. Antonio Sanchez de Larragoiti, de nacionalidad española y residente en MADRID Plaza de Cánovas, 4.

-----

En las ruedas de esta clase generalmente empleadas es preciso para que tengan toda la completa garantía de una absoluta seguridad, que el sistema de funcionamiento, por su perfección, elimine toda posible duda en cuanto al resultado de la jugada y fije siempre un solo punto de equilibrio sin que se quede el indicador entre dos lugares adyacentes.

5

El modelo que se describe presenta las ventajas que se detallan a continuación, aclarándolas con el auxilio de los dibujos que se acompañan.

10

Consiste en una rueda 1 (fig. 1) sujeta por su eje 2 entre dos soportes verticales 3 y 4 y en cuya pe-



15

20

25

30

35

riferia se colocan a distancias iguales las veintinueve letras del alfabeto castellano incluyendo la "W". Delante de esta rueda 1 va colocada una lámina curva exactamente de media circunferencia 5 que se apoya por sus extremos 6 y 7 en los travesaños que la sujetan a los soportes 3 y 4. Esta lámina lleva en sitio apropiado una ventanilla 8, que tiene por objeto dejar ver la letra que hay detrás, sobre la periferia de la rueda, de modo que solo puede quedar una de las veintinueve, cuando la rueda está quieta. Esto último se logra mediante una rueda dentada de dientes angulares 9 (fig. 1 y 2), que forma cuerpo con la rueda alfabética 1 y tiene exactamente veintinueve dientes; sobre esta rueda 9 va un trinquete 10 que gira sobre el punto 11 (fig. 2) y obedece a la presión de un pequeño resorte 12. Como el movimiento de la rueda hace desplazar el trinquete 10 y van pasando los dientes, cuando la rueda alfabética 1 va perdiendo su velocidad y llega un momento en que queda quieta, la presión del resorte 12 introduce el trinquete entre dos de los dientes, de modo que la rueda queda fija en un punto de equilibrio, que situa una de las letras de la periferia detrás de la ventanilla 8, de modo que no es posible la duda a cerca de cual es la letra a la que corresponde el premio.

40

Los travesaños que unen entre sí los soportes verticales 3 y 4, tanto en su parte superior como en su base, y que sirve de sustentación a la plancha curvada 5 van sujetos por medio de tornillos y todo el aparato es así desmontable para proceder comodamente a su limpieza, engrase y nivelación y equilibrio.

-----



45

NOTA.- Descrito suficientemente cuanto precede solo resta consignar que lo que se declara como propio, nuevo y útil del solicitante, es lo contenido en las siguientes

REIVINDICACIONES

50

1.- Una rueda alfabética para sorteos de carácter financiero, caracterizada, porque en su periferia lleva uniformemente distribuidas unas plaquitas con las veintinueve letras del alfabeto castellano incluyendo la "W" cuyo movimiento es regulado por medio de una rueda dentada de dientes algulares cuyo número es igual al de letras de la rueda alfabética.

55

2.- Una rueda alfabética para sorteos de carácter financiero conforme a la reivindicación anterior, caracterizada porque delante de la rueda alfabética va colocada una lámina curvada que se practica una abertura en forma de ventanilla para que por ella se vea la letra a que ha correspondido el premio.

60

3.- Una rueda alfabética para sorteos de carácter financiero conforme a las reivindicaciones 1 y 2, caracterizada porque el sistema de fijación de la rueda alfabética en equilibrio, está formado por trinquete que gira sobre un punto fijo accionado por un pequeño muelle y penetra entre dos de los dientes de la rueda dentada de modo que por haberse previamente regulado la disposición del trinquete con arreglo a la rueda alfabética, queda siempre una letra frente a la ventanilla.

65

70

4.- "UNA RUEDA ALFABETICA PARA SORTEOS DE CARACTER FINANCIERO".

Todo según queda descrito en la presente memoria que consta de tres hojas foliadas y mecanografiadas por una sola cara con setenta y una línea y dibujos que se acompañan.

Madrid, 7 de Junio de 1.950

P.A. *Alvarado*  
EL AGENTE OFICIAL

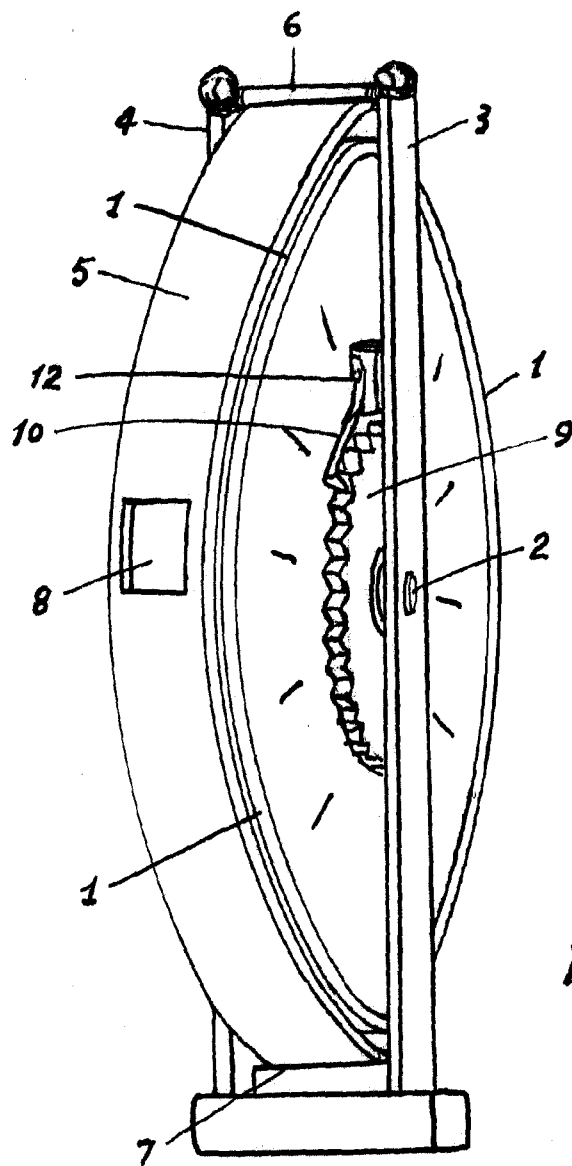


Fig. 1

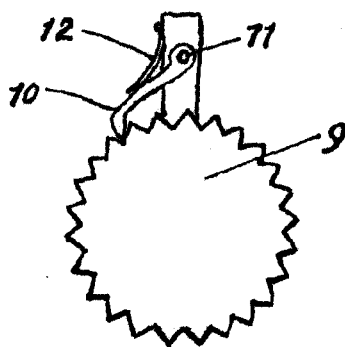


Fig. 2

Escala Variable

Madrid, 7 Junio 1950

*[Handwritten signature]*