

235 16



MEMORIA DESCRIPTIVA

que se acompaña a una solicitud de MODELO DE UTILIDAD, por veinte años para España y Posesiones, por: "CAJETIN LUMINOSO INDICADOR DEL LUGAR Y NUMERACION DELA CASA" a favor de Doña María Luisa Calleja Garcia de nacionalidad española y residente en MADRID, Donoso Cortés, 14.

-----

5 La numeración de las fincas urbanas está, en todas las diferentes calles, indicada numerando aquellas y señalándolas con los números correlativos pares o impares, pero marcando esta numeración de una manera desigual y arbitraria, cada número colocado sobre el portal de la casa unos mayores que otros, situados caprichosamente y en una palabra, sin ninguna uniformidad ni regla fija.

10 El modelo que se presenta es un cajetín indicador para este objeto, que presenta la forma que se observa en los dibujos que se acompañan a esta memoria, en los que

la fig. 1, es una vista general del modelo, y



la fig. 2, una vista lateral del mismo.

15

El modelo es una caja de sección trapezoidal en la que los lados 1, 2 y 3 son perpendiculares entre si formando ángulos restos y el lado 4 tiene una inclinación al unir los lados 1 y 2 que son desiguales. Esta inclinación tiene por objeto hacer mas facilmente visible esta cara del poliedro desde la parte de abajo, ya que la dicha caja se destina a colocarse sobre la puerta de la casa y ha de percibirse claramente y sin dificultad desde la calle.

20

25

Los lados 1 y 2 son opacos formados por el material de se construya la caja<sup>v</sup> sin ninguna abertura ni huecos, pues el lado 2 se fija contra el muro de la finca y el lado 1, ha de ser el que sirva de tapa o protección a la luz que se coloca dentro de la caja.

30

35

El lado 3 como el contrario o sea la otra lateral de la caja puede llevar un cristal esmerilado o análogo para que deje pasar la luz. Por último el lado 4 o sea el frente de la caja es tambien un cristal esmerilado que constituye el indicador propiamente dicho por ser donde se fija el número de la casa y nombre de la calle. Al mismo tiempo que el número, se escribe el nombre de la calle de modo que el transeunte, en cualquier momento, sin acercarse al portal de la casa más próxima, conoce cual es la calle en que se encuentra sin necesidad de ir a la esquina en busca de la placa indicadora, siendo muy frecuente que ésta no se encuentre allí. Finalmente se comprende la utilidad de esto, que es la principal característica del modelo que se solicita.

40

En los laterales 2 puede escribirse igualmente el número de la finca.

235 16<sup>7</sup> JUN



45

Colocado una luz dentro de la caja, este indicador es visible tanto de noche como de día y contribuye a la iluminación de las calles siendo a la vez si se coloca en todas las casa una mejora para el ornato de la población por su uniformidad y aspecto sencillo y estético.

50

El lado inferior 3 de la caja puede ser practicable para caso de tener que cambiar la luz de dentro del cajetín indicador.

55

NOTA.- Descrito suficientemente cuanto precede, solo resta consignar que lo que se declara como propio, nuevo y útil del solicitante es lo contenido en las siguientes

REIVINDICACIONES

60

1.- Cajetín luminoso indicador del lugar y numeración de la casa, caracterizado porque lo forma una caja oblonga de sección trapezoidal que se coloca sobre el portal de la casa y que su cara anterior va en plano inclinado con relación a la vertical para que se vea perfectamente desde la calle.

65

2.- Cajetín según la reivindicación anterior, caracterizado porque en la cara anterior además del número de la finca va el nombre de la calle correspondiente.

3.- "CAJETIN LUMINOSO INDICADOR DEL LUGAR Y NUMERACION DE LA CASA".

Todo según queda descrito en la presente memoria que consta de tres hojas foliadas y mecanografiadas por una sola cara con sesenta y nueve líneas y dibujos que se acompañan.

Madrid, 7 de Junio de 1.950

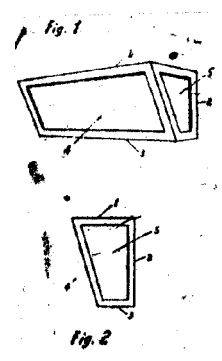
P.A.

*[Signature]*  
EL AGENTE OFICIAL.

7J



# DISEÑO DE UN MODELO DE UTILIDAD



## ESCALA VARIABLE

Madrid, 7 de junio de 1945.

P. A.  
El Agente Oficial,

*Alvarado*

235 16 7



Fig. 1

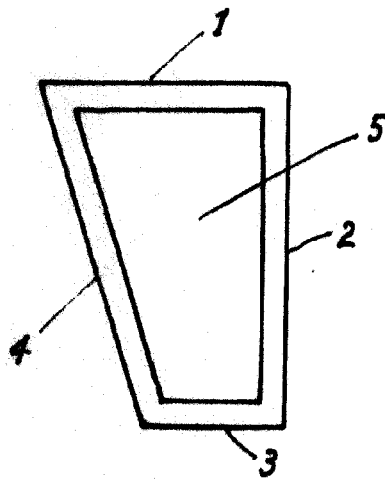
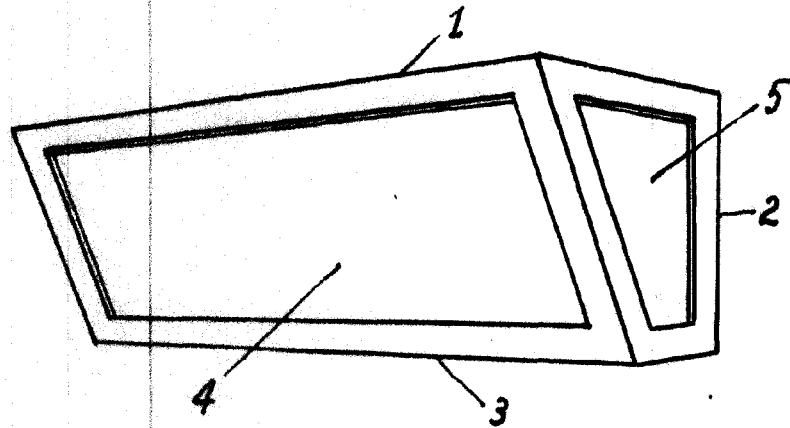


Fig. 2

Madrid, 7 Junio 1950

*Colicera y ó*