

23492

23492

213/192



Memoria Descriptiva del Modelo de Utilidad solicitado a favor de DON AGUSTIN CLARI ALBERTOSA, residente en Madrid, calle de Vargas, número 14, por: "RADIO-RECEPTOR CON OJO MÁGICO ALOJADO EN EL CENTRO DEL DIAL MODELO AVION".

--ooOoo--

Tras profundos estudios, pruebas y ensayos, el que suscribe ha logrado resolver el problema planteado en la construcción de aparatos radio-receptores provistos del llamado "ojo mágico", el cual viene siendo alojado en los más diversos sitios de los radio-receptores, salvo en el dial (cualquiera de sus partes, centro, etc.) precisamente en virtud de la imposibilidad que suponía su funcionamien

to normal.

10 En virtud del objeto del presente Modelo de Utilidad, dicha dificultad ha sido totalmente vencida y resuelta satisfactoriamente, de modo especial en los radio-receptores en que su dial se constituye por el conocido "modelo avión".

15 Con ayuda del adjunto plano, (Figs. 1-2), vemos que -1- es el cristal o luna transparente o semi-transparente, común a la generalidad de los radio-receptores y en la que suelen aparecer las indicaciones relativas a su utilización, -2- es el dial propiamente dicho modelo avión de que se trata, provisto de dos pestañas interiores -9- para el alojamiento de luces que hagan resaltar las líneas verticales -12- que son dos finísimos canales verticales que hacen las veces de agujas indicadoras. El expresado dial modelo avión -2- permite en su centro, a través del mismo según es de ver y atravesando o nó, según convenga, el cristal o luna transparente o semi-transparente, la aparición del llamado "ojo mágico" -6- de montaje independiente -10- sobre chasis ordinario -11- merced a la disposición desviada -3- que mediante -4- une al eje de rotación o giro.

20

25



30 Merced, pues a los elementos descritos y disposiciones expuestas, se ha logrado el alojamiento del llamado "ojo mágico" aplicable a radio-receptores, precisamente en el centro del dial de los mismos.

35 Todo, tal y como se describe y representa, haciéndose notar que en dicho objeto podrán introducirse todas aquellas mejoras, modificaciones o alteraciones que la experiencia o práctica aconsejen, siempre que ello no altere, cambie o modifique la esencialidad mencionada.

N o t a . Se reivindica la propiedad de este Modelo de Utilidad:

1 - "Radio-receptor con ojo mágico alojado en el centro

del dial modelo avión, caracterizado porque merced a una desviación verificada interiormente, mediante una pieza irregular, queda dispuesto el centro del eje de giro en un plano retirado con relación al propio dial, sin alterarse el propio centro.

2 - Radio-receptor con ojo mágico alojado en el centro del dial modelo avión, según 1ª reivindicación, caracterizado porque la expresada pieza irregular, parte del dial ex - céntricamente, constituyéndose así una cavidad o alojamiento para el "ojo mágico", lográndose una absoluta y total independencia entre ambas piezas que permiten el libre giro del dial.

3 - "RADIO-RECEPTOR CON OJO MÁGICO ALOJADO EN EL CENTRO DEL DIAL MODELO AVION"

Esta Memoria Descriptiva consta de tres hojas foliadas y mecanografiadas por una sola cara y de una hoja de planos.

Madrid, 3 de Junio de 1950.

G. ALONADA
Por DUCER



FIG. 1

234 92 2349 2

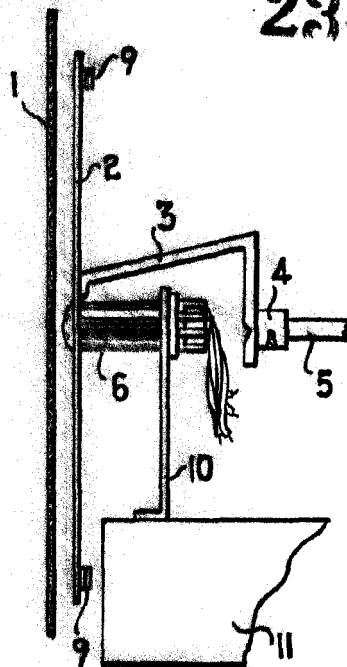
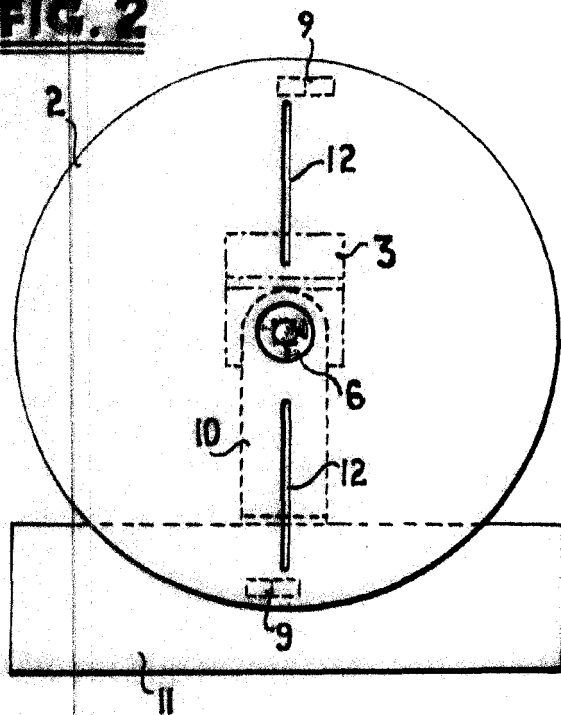


FIG. 2



MADRID, - 3 JUN 1951

**AGUSTIN CLARI
ALBENTOSA**

ALBENTOSA
per [signature]

ESCALA VARIABLE