



-4 MAY 1960

MODELO
DE
UTILIDAD

a favor de Don José Folch Centelles, de nacionalidad española, residente en Barcelona, Ronda San Antonio, 98, pral., por "SOPORTE PARA FRESAS DENTALES".

MEMORIA DESCRIPTIVA

La presente invención se refiere a un tipo de soporte para el acondicionamiento de fresas para usos odontológicos, con el cual se dispone de tales herramientas siempre en posición de uso y ordenadas por tamaños y características, con la particularidad de ser este soporte total o parcialmente transparente para observar su interior y la disposición de las fresas.

Consiste esencialmente el soporte de la invención en una caja sensiblemente paralelepípedica, la cual presenta interiormente dos plataformas o estantes con perforaciones



inclinadas, unas cerradas por su fondo y otras abiertas, estas últimas como prolongación de las de la plataforma inferior, disponiendo esta caja de un encaje adecuado para la colocación de una tapa, preferiblemente transparente. Las indicadas perforaciones inclinadas de las plataformas o estantes interiores sirven para la colocación de las fresas dentales.

5.

Para mejor comprensión de la presente memoria descriptiva se acompaña un dibujo, en el que esquemáticamente y tan sólo a título de ejemplo, se representa un caso práctico de realización del objeto de la invención.

10.

En dicho dibujo, la figura 1 representa una vista en alzado lateral de un soporte; la figura 2, una vista en planta de la plataforma superior; y la figura 3, una vista igual pero de la plataforma inferior.

15.

La caja -1- hueca interiormente presenta el estante superior -2- de toda la sección de la caja y el inferior -3- de menor sección. El primero se apoya por toda su periferia y el segundo solo lateralmente.

20.

El estante -2- presenta unos huecos inclinados -4- abiertos por sus dos bases, y otros -5- cerrados por su base inferior, siendo prolongación de los primeros los huecos -6- y -7- del estante inferior, el abierto por sus dos bases y los -7- cerrados por su base inferior.

25.

Sobre la caja soporte -1- se dispone la tapa -8-, preferiblemente de material transparente.

La utilización del soporte descrito es pues sencillísimo, puesto que estando quitada la tapa -8- se colo-



5. can las fresas dentales en los huecos de los estantes, por ejemplo en los -4-, -6- y -4-, -7-, las de mayor longitud y en los -5- las más cortas. La disposición de la tapa transparente permitirá la observación de las fresas sin quitar a la misma.

10. Se comprende que el soporte de la invención podrá presentar igualmente un solo estante, que más de dos, así como cualquier distribución y dimensiones de los orificios o huecos, siendo pues independientes del objeto del presente modelo de utilidad los materiales, formas y dimensiones, tanto absolutas como relativas del soporte caja y sus partes, y en general, todo cuanto no altere, cambie o modifique la esencialidad de la invención.

- . -

N O T A

15. Se reivindica como objeto del presente modelo de utilidad:-

20. 1. Soporte para fresas dentales, que esencialmente consiste en una caja, preferiblemente paralelepípedica provista de tapa superior de preferencia transparente, que en su interior presenta uno o más estantes con huecos u orificios inclinados, siendo en los casos de dos o más estantes, los huecos u orificios de los inferiores como prolongación de los orificios de los estantes superiores, todos ellos inclinados, siendo los huecos que sirven de

234 44-4 MAY.



apoyo de las fresas, cerrados por su base inferior.

2. Soporte para fresas dentales.

La presente memoria consta de cuatro hojas foliadas, escritas por una sola cara.

Barcelona, a 4 de mayo de 1950.

José FOLCH CENTELLES

p.a.

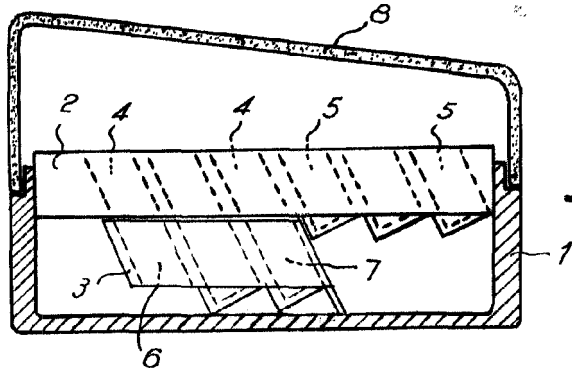


Fig. 1

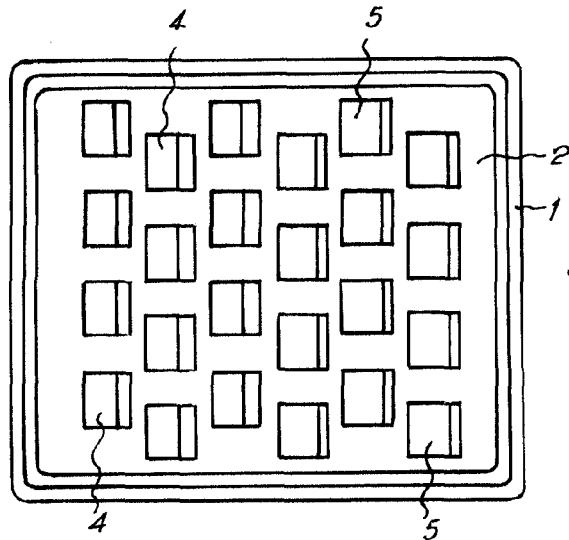


Fig. 2

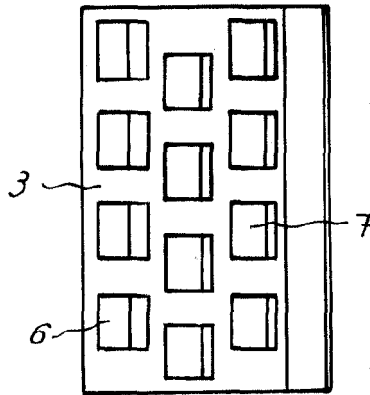


Fig. 3

Barcelona, 4 Mayo 1950
José Folch Centelles
p.e.