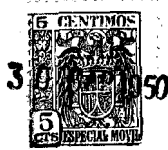


23433



MEMORIA DESCRIPTIVA

que se acompaña a la solicitud de

UN MODELO DE UTILIDAD

a favor de D. Tirso y D. Gustavo DELGADO Rubio, de nacionalidad española, residentes en MADRID, Almadén, 3,

por:

" UN AVIÓN ZUMBADOR DE JUGUETE "

La presente Memoria se refiere, como su enunciado indica, a un juguete de características especiales, por el cual se solicita el correspondiente privilegio de MODELO DE UTILIDAD al amparo del vigente Estatuto sobre Propiedad Industrial a fin de garantizar a favor de los re-
5 rrentes su derecho a la explotación exclusiva en toda España, Colonias y Protectorado.



10 A continuación vamos a ocuparnos de hacer una de-
tenida descripción de la invención, ayudándonos para ello
de los planos reglamentarios que se acompañan, en los cua-
les se representa una sencilla forma de realización sus-
ceptible de modificación en todas aquellas partes o ele-
mentos que no supongan una alteración fundamental de las
características esenciales que reivindicaremos.

15 Conforme al ejemplo de ejecución representado,
el juguete de referencia consiste en un cuerpo hueco (5)
obtenido preferentemente por moldeado en materias plásti-
cas que afecta la forma de avión, cuya parte terminal pos-
terior o cola constituye una boquilla (1).

20 En la zona representativa del motor (2) se ha
previsto interiormente un dispositivo de sirena o peque-
ña turbina de aire (7) de suerte que, al establecerse una
corriente de aire de cierta intensidad desde la boquilla
(1) a través del conducto interior (6) del cuerpo hueco
25 (5), la indicada sirena se pone en movimiento, produci-
endo una vibración o zumbido y saliendo después el aire por
la parte delantera del dispositivo para hacer girar la hé-
lice (3).

En los planos que se acompañan:

30 La fig. 1ª, representa una vista de conjunto del
juguete en proyección horizontal superior.

La fig. 2ª, es el mismo juguete visto en alzado
y sección, pudiéndose apreciar claramente todos y cada uno
de sus elementos integrantes que han sido anteriormente
35 descritos.

La fig. 3ª, muestra una vista frontal de la ca-
peruza (2) que representa el motor, con sus espacios li-
bres (9) para la salida del aire que hace mover la hélice.



40 La fig. 4ª, enseña en vista anterior, perfil y
vista posterior el dispositivo de sirena constituido por
un disco (7) que se ajusta al perímetro interior de la
pieza soporte, cuyo disco presenta unos orificios y un
centro sobre el cual gira otro disco (8) dotado de es-
45 capes de aire en disposición circular y orientados en el
mismo sentido los cuales hacen girar la pieza produciendo
el zumbido o vibración antes indicado.

50 La forma, dimensiones y materiales podrán ser
variables y en general cuanto sea accesorio y secunda-
rio, siempre que no altere, cambie o modifique la esen-
cialidad del objeto que se describe.

Los términos en que queda redactada esta Memo-
ria son ciertos y fiel reflejo del objeto descrito, de-
biéndose tomar con carácter amplio y nunca en forma li-
mitativa.

N O T A
=====

55 El MODELO DE UTILIDAD que se solicita recaerá so-
bre las particularidades características de las siguientes
reivindicaciones:

60 1ª.- Un avión zumbador de juguete caracterizado
esencialmente por un cuerpo hueco obtenido preferentemen-
te por moldeado en materias plásticas que afecta la forma
de un avión y cuyo terminal o cola constituye una boquilla.



30

= 4 =

23433

65

2º.- El mismo juguete de la reivindicación anterior caracterizado porque en la zona representativa del motor tiene acoplado interiormente un dispositivo de sirena o pequeña turbina de aire.

70

3º.- Avión zumbador según las reivindicaciones anteriores, caracterizado porque, al establecerse una corriente de aire de cierta intensidad desde la boquilla mencionada a través del conducto interior del cuerpo hueco citado, la indicada sirena se pone en movimiento, produciendo una vibración o zumbido y haciendo girar la hélice.

4º.- "UN AVIÓN ZUMBADOR DE JUGUETE".

Todo según queda expuesto en la precedente Memoria que consta de cuatro hojas foliadas y mecanografiadas por una sola cara y hoja de dibujos que a la misma se acompaña.

Madrid, 30 de Mayo de 1950.
TIRSO y GUSTAVO DELGADO RUBIO,
P.A.

Fig. 1. 23433

30

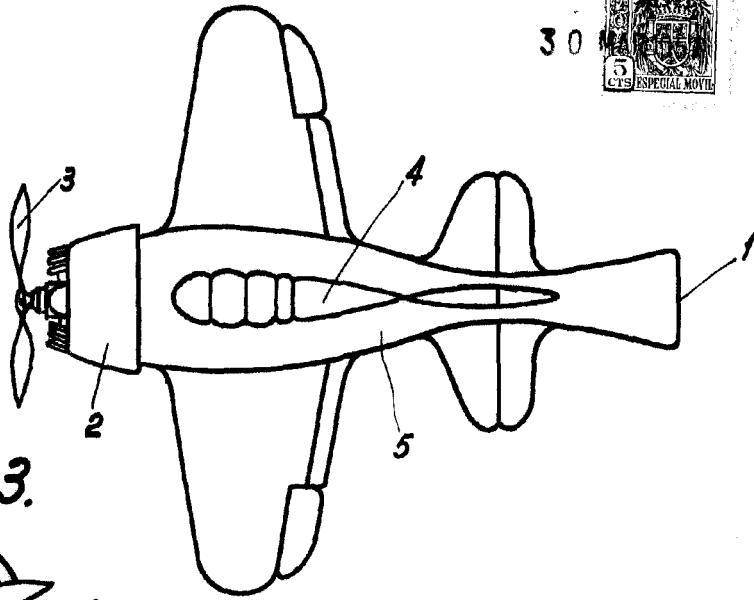


Fig. 3.

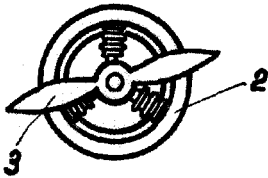


Fig. 2.

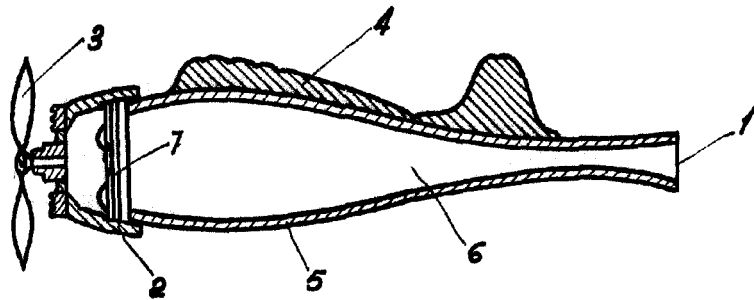
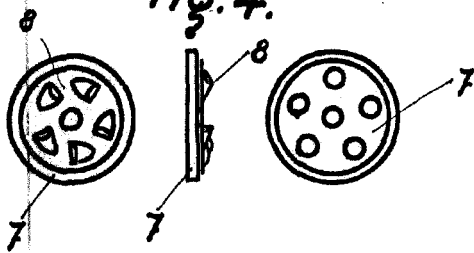


Fig. 4.



Madrid, Mayo de 1950.-

Escala variable.