

23422



MODELO

23422

DE

UTILIDAD

para "Un dispositivo de cierre para toda clase de frascos o envases dotados de boquilla roscada", a favor de Don Mar
tin Serra Llavayol, de nacionalidad española, calle de la
Maquinista, n^o 12.

- . -

MEMORIA DESCRIPTIVA

El presente modelo se refiere a un dispositivo de cierre para toda clase de frascos o envases dotados de boquilla roscada".

5. Es sabido que, en los frascos o envases cuya boquilla es roscada, los cierres de los mismos se colocan a rosca, en disposición de quita y pon, con lo cual es siempre forzoso retirar el cierre al servirse del frasco o envase. Esto da lugar a pérdidas, descuidos y, a veces, a inutilización del cierre, quedando el frasco sin medio apropiado para ser obturado.
10. Estos inconvenientes se acentúan sobremanera en los viajes, puesto que es difícil improvisar un cierre, y se precisa colocar en el estuche o maleta el envase destapado, siempre peligroso para el resto de los efectos o ropa.
15. Con el modelo se eliminan estos inconvenientes, median

234 22



te un cierre inseparable de la boquilla del envase, siendo el acoplamiento de este cierre, a rosca, pero organizado de tal manera que, al intertar desenroscarle, se realiza automáticamente el destape, sin que llegue a desprenderse totalmente de la boquilla.

5.

Consiste el modelo en una pieza de cubrición o tapa, constituida esencialmente por un aro o cuerpo ajustable a rosca, sobre la boquilla, y en una tapa propiamente dicha, relacionada con dicho aro por cualquier medio de articulación, para poder, en cada caso, hacer el juego de apertura en la dirección que demande el citado eje.

10.

La tapa propiamente dicha, lleva practicada axialmente un hueco, interiormente roscado, adecuado para acoplar a la boquilla, por cuya razón, tapa y aro, forman un conjunto adaptable, en forma tal, que cuando está cerrado el envase, no se distingue la superficie de acoplamiento.

15.

Se deduce de esto, que el cierre organizado de esta manera, se coloca fácilmente sobre la rosca de la boquilla, pero al tratar de desenroscarlo, es la tapa la que primero queda libre, y entonces se verifica que el juego de su articulación, que es más suave que el del paso de rosca, permite que la tapa se levante e inicie la apertura, sin que el usuario se de cuenta de este momento inicial de destape, pero que después lo completa, por el natural movimiento de la tapa sobre su gozne o eje.

20.

Para facilitar la explicación, se acompaña a la presente memoria descriptiva, una lámina de dibujos, en la que se ha representado un caso de realización, que se cita únicamente a título de ejemplo.

25.

30.

En los dibujos: la figura 1ª, muestra, en sección

234 22



diametral alzada, el conjunto cerrado,

La figura 2, muestra, análogamente, el conjunto con la tapa abierta.

5. Consiste el modelo en acoplar a las rocas -1- de la boquilla de un envase, sea éste de cualquier índole, por ejemplo, un tubo deformable para pastas, un aro -2-, al cual se halla articulada una tapa -3-, según un eje de giro, que puede ser transversal, longitudinal o normal con respecto al eje de la boquilla. Este eje en sentido transversal se indica en -4-.

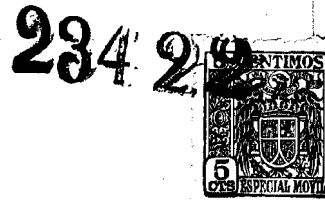
10. La tapa -3- tiene practicado un taladro -5-, de diámetro adecuado al de la boquilla -1-, cuyo taladro, interiormente roscado, sirve de alojamiento de la citada boquilla en la maniobra de cierre.

15. La figura 1ª, muestra el conjunto cerrado, la boquilla -1-, está abarcada por el aro y la tapa, quedando ésta a tope con la superficie transversal del aro y constituyendo un cierre perfecto.

20. La figura 2, manifiesta el resultado de haber desenroscado el conjunto hasta el momento en que el aro ha llegado al borde de la rosca de la boquilla, en cuyo instante la tapa ha perdido a la citada rosca, quedando libre para realizar la apertura.

25. El modelo, dentro de su esencialidad, puede ser llevado a la práctica en otras formas de realización que difieran en detalle de la indicada a título de ejemplo, a las que también alcanzará la protección que se recaba. Podrá, pues, construirse en cualquier forma y tamaño, empleando para su fabricación los materiales más adecuados: por quedar todo ello comprendido dentro del espíritu de las reivindicaciones.

30.



N O T A

Descrito el objeto y utilidad del modelo, lo que se declara como no divulgado ni practicado en España, comprende las siguientes reivindicaciones:

1ª.- Un dispositivo de cierre para toda clase de frascos o envases dotados de boquilla roscada, caracterizado por el hecho de estar constituido en dos partes, relationadas entre sí por un medio de articulación o juego, con la particularidad de que una y otra parte presentan, en continuidad y axialmente dispuestos, huecos roscados de diámetro adecuado a la rosca de la boquilla a que se ajustan.

2ª.- Un dispositivo de cierre, según la anterior reivindicación, en el que una de las partes es base de apoyo y está constituida por un aro de hueco roscado y dotados de medios para la articulación de la otra parte.

3ª.- Un dispositivo de cierre, según las precedentes reivindicaciones, en el que, la parte acoplada al aro, es la tapa, propiamente dicha, que presenta en su masa un hueco ciego, interiormente roscado, coincidente axialmente con el del aro y, además presenta medios para articularse adecuadamente a dicho aro.

4ª.- Un dispositivo de cierre para toda clase de frascos o envases dotados de boquilla roscada.

Según se describe y reivindica en la presente memoria descriptiva, que consta de cuatro hojas, foliadas y escritas a máquina por una sola cara, acompañadas de una lámina de dibujos.

Madrid, a 27 de marzo de 1950.

P.a.

ME ISERN MIRELLES

P. P.

23422



Fig. 1°

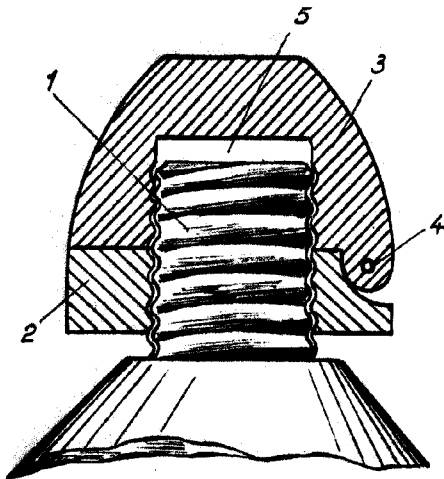
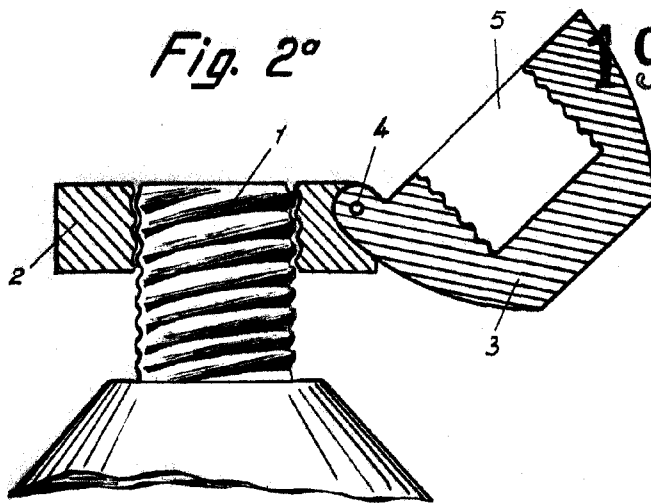


Fig. 2°



192308

Madrid, 17. Marzo 1950
p.p. Jaime Isern