

-6 MAY.

MODELO DE UTILIDAD



234 2 1

MEMORIA DESCRIPTIVA

sobre:

" Un fichero automático perfeccionado "

=====

SOLICITANTES: Don JUAN D'LOM ALONSO y DON SANTIAGO
GUIJARRO REBOLLEDO, ambos de nacionalidad
española, domiciliados en Ponzano 26 y
Juan Bravo 40, respectivamente, MADRID.

=====

La presente solicitud de Modelo de Utilidad se refiere a la construcción perfeccionada de ficheros automáticos, que reúnen numerosas ventajas en comparación con los hasta ahora conocidos.

5. En el dibujo adjunto se representa, a título de ejemplo, no limitativo, una forma de ejecución del invento, para un fichero automático de anotaciones. El mismo sistema es aplicable a cualquier otra clase de ficheros, tanto para la ordenación y consulta de cartas y documentos, como
10. también para la rápida búsqueda en las listas de clientes,



datos característicos de obras y similares.

Fig. 1 es una vista exterior del aparato.

Fig. 2 es una perspectiva interior del mismo.

Las figuras 3a y 3b son detalles del enganche y recorte de las fichas.

15.

En el ejemplo representado, destinado a un fichero automático de señas y teléfonos, el disco selector 1 tiene la misma forma exterior de los discos de un aparato de teléfono automático. Los recortes circulares 1' del disco selector llevan, por ejemplo, el abecedario con dos letras juntas en cada hueco, correspondientes a las letras de las dos fichas o cartulinas que, al abrirse el aparato, aparecen, una en la parte superior unida a la tapa 6 y la otra unida a la caja 4.

20.

25.

Al girar el disco selector 1, aplicando el dedo al recorte de letras 1' que se desea consultar, girándolo hasta la palanca de tope 3, dicha palanca recibe un empuje hacia la izquierda y su cierre interior 5, unido a la palanca 3, suelta el cierre 5' de la tapa 6, soltándola y la tapa se abre por la acción de muelles, descubriendo dos de las fichas o cartulinas 7 seleccionadas, fijadas sobre la caja por medio de las argollas 9.

30.

Esta selección se realiza de la siguiente manera:

35.

En el centro de la cara interior de la tapa 6 un disco 10 y su gancho 11 están fijamente unidos al disco selector 1, girando conjuntamente en su movimiento rotativo.

40.

Las cartulinas o fichas 7 tienen un círculo central 8' y cada ficha lleva un recorte 8 distinto. El gancho 11 entra normalmente hasta el fondo de la caja 4, a cuyo



- efecto, debajo de la última cartulina se coloca un taco fijo con un recorte central de círculo completo. Al girar el disco selector 1, el gancho 11 fijado sobre él, gira también en el interior del aparato hasta el recorte central de las fichas seleccionadas, es decir, que pasa libremente por los recortes de las fichas que siguen a las cartulinas seleccionadas, pero engancho a todas las anteriores y levantándolas al abrirse la tapa 6, dejando así a la vista la pareja de fichas que se desea consultar, y una vez efectuada la consulta, se cierra la tapa por las piezas 5 y 5', volviendo el disco selector 1 a su posición primitiva en la que el gorrón 2 se apoya sobre la parte izquierda de la palanca de tope.

N O T A

55. Descrita suficientemente la naturaleza del invento, así como la manera de realizarlo en la práctica, debe hacerse constar que las disposiciones anteriormente indicadas son susceptibles de modificaciones de detalle, en cuanto no alteren su principio fundamental, siendo
60. lo que constituye la esencia del referido invento y por lo que se solicita **Modelo de Utilidad, por 20 años en España: "UN FICHERO AUTOMÁTICO PERFECCIONADO"**; caracterizándose por lo siguiente:
- 1º.= Un fichero automático perfeccionado,
65. para anotaciones, ordenación y consulta de cartas y documentos, búsqueda rápida de listas y datos y similares, caracterizándose por el hecho de que se compone de una caja conteniendo determinadas fichas o cartulinas, cuya tapa, abriendo y cerrando por la acción de muelles,
70. lleva en su parte exterior un disco selector giratorio,



75. con gorrón y palanca de tope y recortes circulares con indicación de letras, disco selector que vá unido a un disco y gancho en la parte interior de la tapa del aparato, cuyo gancho, al girar conjuntamente con el disco y parando en las letras seleccionadas, engancha la ficha correspondiente que aparece a la vista al abrirse la tapa del aparato.

80. 2º.= Un fichero automático perfeccionado, según reivindicación 1ª, caracterizándose porque las fichas o cartulinas, depositadas en el cuerpo de la caja y sujetas por argollas, llevan en su centro recortes de círculo de diferente amplitud del sector recortado, permitiendo que el citado gancho gire en estos recortes y enganche y levante precisamente las fichas seleccionadas.

85. 3º.= Un fichero automático perfeccionado, según reivindicaciones anteriores, caracterizándose porque al topar el dedo, metido en el círculo de la letra a seleccionar, con la palanca de tope, ésta, unida al cierre interior de la tapa, suelta dicho cierre y la tapa se abre automáticamente por la acción de unos muelles, precisamente en la parte de las fichas seleccionadas.

90. 4º.= Un fichero automático perfeccionado; tal y como queda substancialmente descrito en la presente memoria, e ilustrado en los adjuntos dibujos.

95. Esta memoria consta de cuatro hojas escritas a máquina por una sola cara.

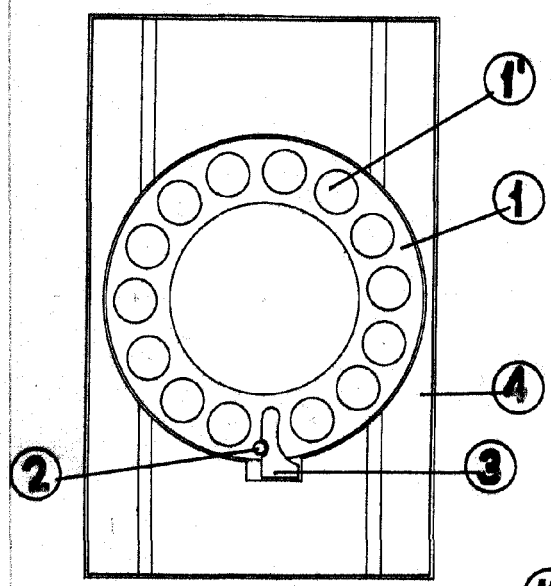
Madrid, 31 de marzo de 1950.

JUAN D'LOM ALONSO y

SANTIAGO GUIJARRO REBOLLEDO.

Por Poder de J. GONZÁLEZ ACEBO

FIG. 1



23421

FIG. 2

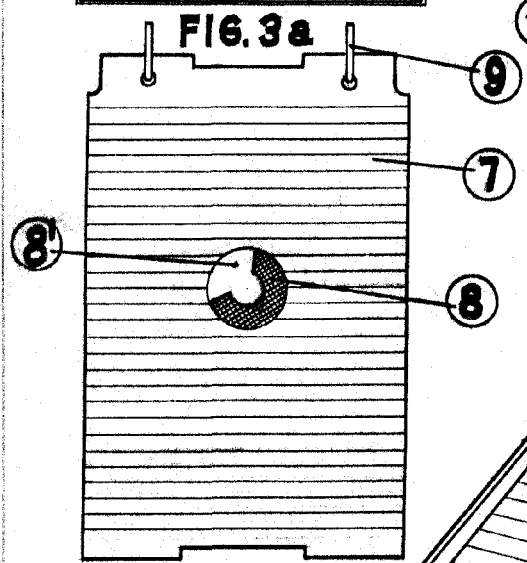
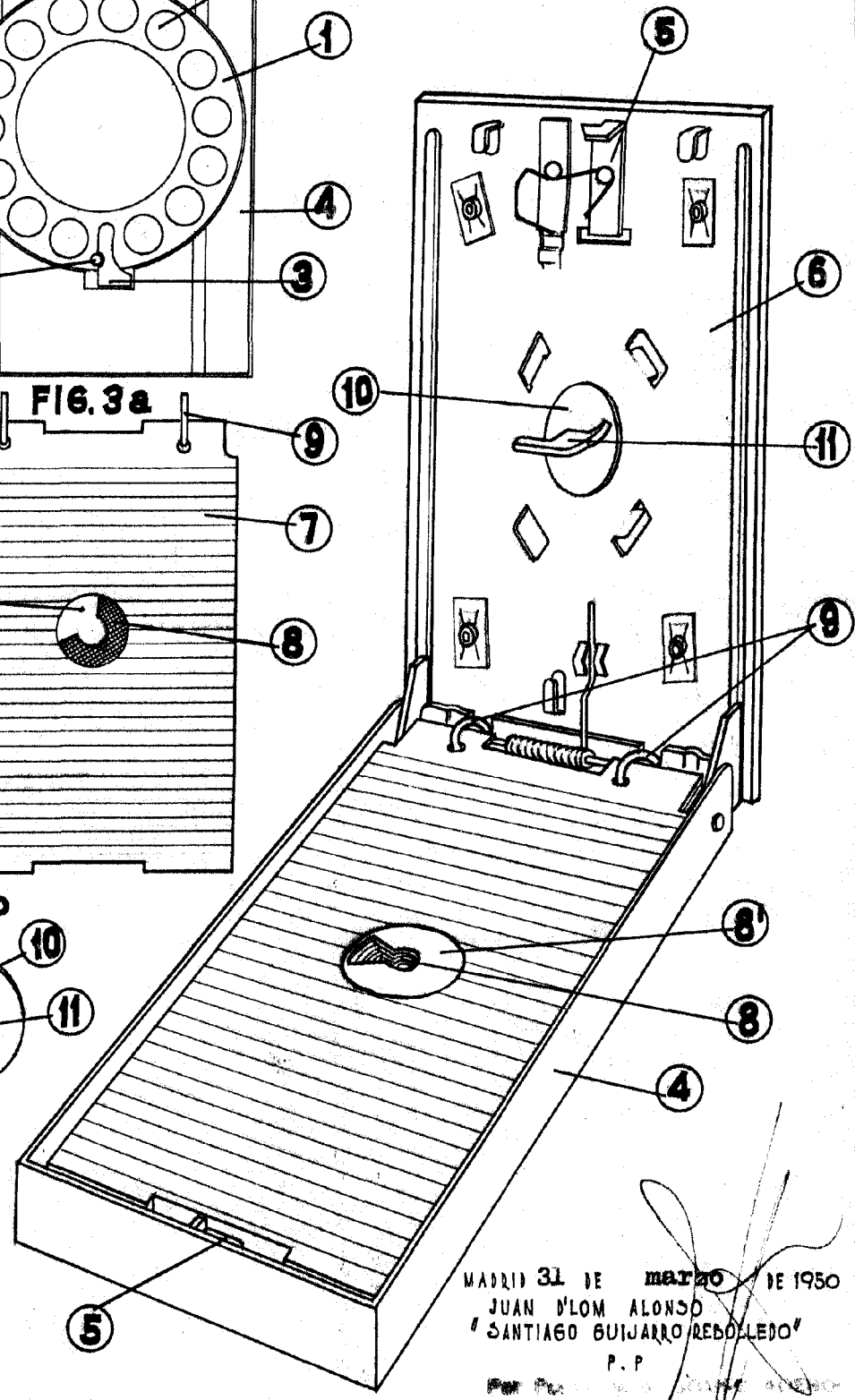
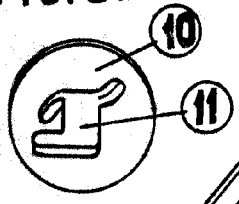


FIG. 3b



MADRID 31 DE ~~marzo~~ DE 1950
 JUAN D'LOM ALONSO
 SANTIAGO GUIJARRO REBOLLEDO
 P. P.