



234 18

M E M O R I A D E S C R I P T I V A

del MODELO DE UTILIDAD, por 20 años, solicitado a favor de Don Francisco BATALLA Miquel, de nacionalidad Española, residente en Barcelona, calle de Laforja numero 10 , torre, por " UNA BOMBILLA FLUORESCENTE ".

Este invento se refiere a una bombilla fluorescente .

Como ya es sabido, en los elementos de iluminación por fluorescencia, se precisa una separación relativamente - considerable entre sus electrodos, para que el funciona -
5 miento de los mismos tenga lugar en buenas condiciones, - tanto técnicas como económicas. De ahí que se haya adopta - do la forma tubular para poder lograr la separación nece - saria entre aquellos y por igual causa el que no haya si - do posible, hasta el presente, adoptar industrialmente -
10 otras formas distintas, de tamaño más reducido y de un as - pecto menos funcional, que el que presentan los tubos - fluorescentes que en la actualidad se emplean.

El recurrente ha ideado una forma que permite la obten - ción de bombillas y en general de cuerpos de tamaño rela -
15 tivamente reducido y de las más varias formas, de funcio -



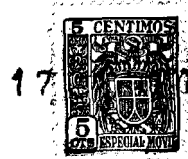
namientopor el sistema de fluorescencia. Y siendo tales bombillas nuevas y de su invención, es por lo que solicita se le garantice la propiedad y el derecho a la explotación exclusiva de las mismas mediante el Modelo de Utilidad a que se refiere la presente memoria descriptiva.

La característica esencial de las bombillas de que se trata la constituye el hecho de presentar interiormente una disposición tal de tabiques que dan lugar a un conducto o paso que, sin solución de continuidad, es de una longitud que corresponde a la de un tubo fluorescente normal, yendo establecidos en los extremos del referido conducto los correspondientes electrodos, es decir, que una bombilla en estas condiciones realiza la misma función que un tubo fluorescente replegado sobre sí mismo en forma conveniente para ir alojado en el interior del cuerpo de la misma.

En el dibujo de la hoja adjunta se representa a título de ejemplo, un caso de realización práctica de la bombilla de que se habla.

Las figuras 1 y 2, son dos proyecciones laterales de la misma y la figura 3, es una sección transversal por A-A de la figura 1.

Como se muestra en los dibujos, el cuerpo o ampolla -1- de la bombilla va provisto del correspondiente casquillo -2- y lo caracteriza el hecho de presentar en su interior dos tabiques -3-4-, mutuamente perpendiculares, que determinan cuatro compartimentos del la altura de la ampolla -1-. El tabique -3-, no alcanza el fondo de la ampolla, dando lugar a unos pasos -5-, a derecha e izquierda del tabique -4- y éste por una de las caras del primero llega hasta el extremo superior de la ampolla, pero por la otra cara nó y deja un paso-



-6- en tanto que, por la parte inferior alcanza el fondo - de la repetida ampolla.

En los dos compartimentos en los que el tabique -4- llega hasta la parte alta de la ampolla, van establecidos los
50 electrodos -7- y -8-.

Con la bombilla así dispuesta puede pasarse del electrodo -8- al -7- en la forma que indican las flechas en la figura 1, es decir, saliendo de dicho electrodo -8- hacia - abajo, pasar por -5- a la cara anterior del tabique -3- y
55 de éste por la abertura superior -6- a la parte izquierda del tabique -4-, siguiendo hasta el fondo para atravesar el tabique -3-, por la abertura inferior -5- a través de la que se penetra en el compartimento, en cuya parte alta figura el electrodo -7-.

60 Como ya se ha dicho anteriormente, se consigue en esta forma un recorrido entre los electrodos -7- y -8-, equivalente a la longitud del tubo fluorescente correspondiente, es decir la necesaria para el funcionamiento de la propia bombilla.

65 En la realización práctica de esta bombilla será variable cuanto se refiera a la clase y tipo de electrodos que se empleen, que dependerá de las características de la corriente empleada y de si es alta o de baja tensión. Variará también en lo que afecte al casquillo -2- que podrá ser
70 de montaje por rosca, por bayoneta o de otro tipo adecuado.

En cuanto a la fabricación de la ampolla -1- y a todo lo que se refiere a los medios para conseguir su funcionamiento por fluorescencia, será variable e independiente de este
Modelo de Utilidad, al igual que todo cuanto no altere, cambie o modifique la esencialidad del objeto del mismo.
75



===== N O T A =====

Se reivindica como objeto de este Modelo de Utilidad:-

1^o.-Una bombilla fluorescente, esencialmente caracterizada por presentar en su interior un tabique o una pluralidad de tabiques longitudinales que determinan un número conveniente de compartimentos entre los que quedan establecidas comunicaciones apropiadas para poder llegar desde uno de ellos, en el que figura un electrodo, pasando por todos los demás sin solución de continuidad, hasta un último compartimento en el que figure el otro electrodo, de los propios en las lámparas fluorescentes, figurando la capa de material fluorescente ya sea en la ampolla, ya en ésta y los tabiques que la caracterizan.

2^o.-La bombilla de la reivindicación 1^o., que se montará por casquillo a rosca, a bayoneta o en otra forma cualquiera conveniente.

3^o.-La propia bombilla en la que el tipo de electrodos que se adopte dependerá de si se emplea corriente de alta o corriente de baja tensión.

4^o.-Una bombilla fluorescente.

Consta la presente memoria descriptiva de cuatro hojas foliadas escritas por una sola cara.

Barcelona, 17 de JULIO de 1.950.

P. A.



81487 Fig.1

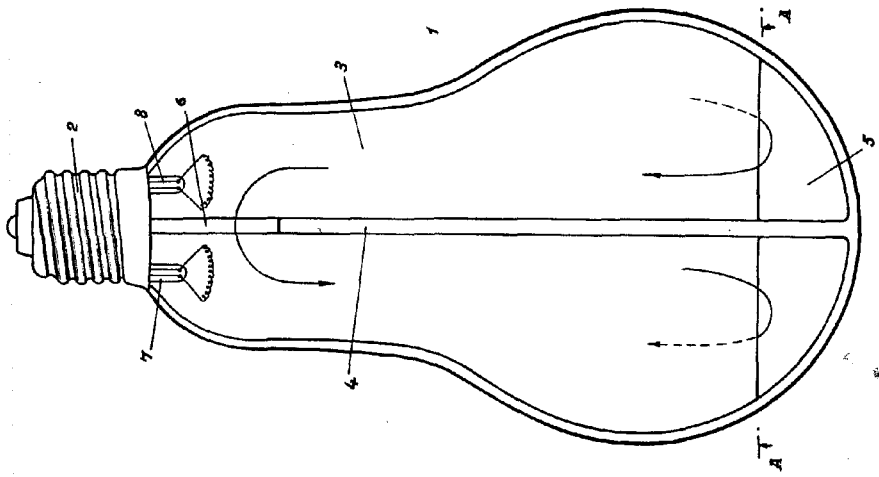


Fig.2

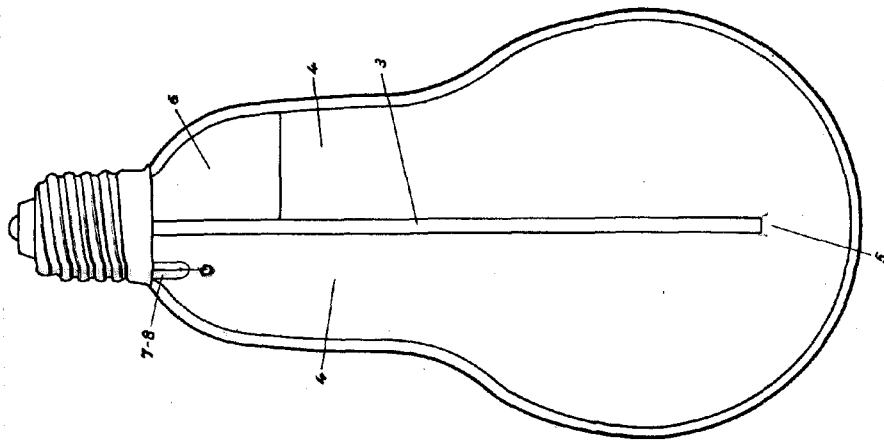
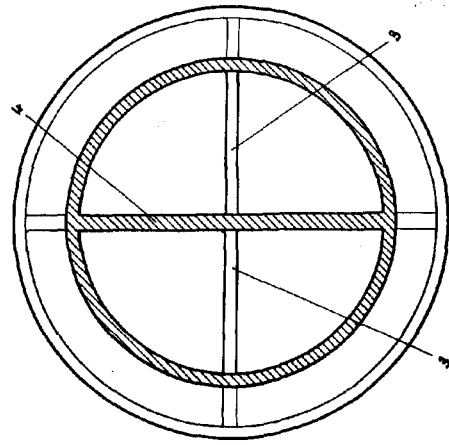


Fig.3



MARQUE DE FABRICA
JUAN LLORT
A.P.
J. Llort

Escala variable.