

23398-23398



27 MAR 1930

MEMORIA DESCRIPTIVA
=====

correspondiente a un MODELO DE UTILIDAD, por 20 años, a favor de D. EDUARDO CABALLERO RICO, de nacionalidad española y residente en VALENCIA, Avenida de Peris y Valero nº 197, por: "CIERRE DE ARMIS PARA RELOJES O PULSERA".

- o - o -

5.- La presente memoria descriptiva se refiere, como indica el enunciado, a un nuevo tipo de cierre para armis para relojes y pulseras que tiene como esencial característica que para quitarse y ponerse estas no es necesario que sus partes se separen totalmente, sino tan solo aumentar su longitud.

10.- Para ello el modelo interesado está constituido por un conjunto de elementos que realizan su función por dos medios diferentes remidos en el conjunto. El primer medio consiste en producir el aumento de longitud por la abertura de dos placas articuladas convenientemente. El segundo medio que integra el conjunto está constituido por un elemento elástico ligado mediante una serie de resortes. Este último se emplea simplemente para lograr una mejor adaptación de la pulsera a la muñeca. El primero es el que proporciona el aumento de longitud necesario para



27 M

conseguir quitarla y ponerla cómodamente.

Las ventajas que esta nueva pulsera proporcionan son notables, puesto que debido a las características

- 20.- antedichas, caso de abrirse por un choque, enganche, etc, sería muy difícil que se diera el caso de perder la pulsera, puesto que este esfuerzo accidental, sería siempre inferior al capaz de producir la rotura y sin embargo suficiente para abrir el cierre, quedando la pulsera con una longitud que proporcionaría gran holgura, pero seguiría siendo un elemento continuo que no podría salirse de la muñeca.

Este tipo de cierre está unido al resto de la cadena y a los eslabones que forman la pulsera por dos vástagos cilíndricos de forma sencilla.

30.-

Aunque en el plano se ha representado una pulsera constituida por una serie de eslabones en forma de mosaico, la sencillez del elemento o de los elementos necesarios para la adaptación de este cierre admite que se pueda intercalar y acoplar a otra tapa de cadena para relojes cualquiera.

35.-

Haciendo referencia a la hoja única de planos que solo a título de ejemplo presentan una forma de realización práctica del invento, podemos describir todos los elementos que integran y constituyen el cierre interesado.

40.-

La Figura 1ª representa una vista en alzado de la cadena.

En esta figura, como en las restantes, las piezas designadas con los números (1) y (2) corresponden a las piezas que forman el tipo de la cadena elegido convencionalmente para la representación del cierre enganchado a ellas.

45.-



Las piezas (1') (Fig. 4^a) representan los eslabones extremos de esta cadena elegida con unas entalladuras necesarias para acoplar la serie de resortes. Como ya se ha
50.- indicado anteriormente esta adaptación puede hacerse también a otros tipos de cadena normales. La pieza (3) representa la tapa exterior del cierre; esta tapa lleva la orejeta (4) que sirve para desunirla cuando se trata de abrir el cierre. Esta tapa tiene su sección en forma de U y la
55.- superficie exterior es curva para mejor adaptación a la muñeca.

En sus laterales llevan las ranuras (5) un deslizamiento y límite de recorrido del vástago (6) que unido a la cadena soporta los extremos de la serie de resortes.
60.- Asimismo lleva la tapa otro vástago fijo (10) que soporta los otros extremos de la serie de muelles y sirve al mismo tiempo como eje de giro para articulación de la pieza (7). Los dos vástagos, (6) móvil, y (10) fijo, son de varilla cilíndrica metálica; ambos van remachados uno al
65.- extremo de la cadena y el otro al extremo de la tapa. Las placas (7) (9) son de chapa fina curvada y que constituye el elemento extensible gracias a la articulación que las une entre sí (8) y a las que las une respectivamente la placa (7) a la tapa y la placa (9) a la cadena.

70.- Estas dos placas están construídas en chapa fina entalladas en su centro para que unidas se adapten una sobre otra más fuertemente.

Las articulaciones de unión están constituídas por los extremos de ellas mismas, curvados convenientemente
75.- sobre los ejes de articulados (10-8 y 11).

23398



La Fig. 2ª representa una vista en planta del cierre al iniciarse su apertura.

La Fig. 3ª representa otra vista en planta con la apertura más extendida; y

80.- La Fig. 4ª representa la cadena vista en perspectiva con el cierre en condiciones de máxima apertura.

85.- Todos los elementos anteriormente descritos están reseñados en estas tres figuras. Excepcionalmente la Fig. 1ª explica y detalla las piezas que al principio de esta exposición se han determinado.

Todas las piezas que constituyen este cierre pueden ser realizadas con materiales metálicos, metales preciosos o similares. Caso de ser metales atacables se puede revestir de patinas inalterables.

- - - - -

90.-

REIVINDICACIONES
=====

95.- 1ª).- "CIERRE DE ARMIS PARA RELOJES O PULSERA", caracterizado para constituir un cierre para pulsera cuya apertura no requiere la total separación de los elementos de unión, lográndose esta por medio de un conjunto extensible que al aumentar su longitud permite extraer la pulsera de la muñeca al mismo tiempo, que para mejor adaptación de la pulsera cuando está cerrado, lleva un sistema de resortes que le proporcionan al conjunto características elásticas.

100.-

2ª).- "CIERRE DE ARMIS PARA RELOJES O PULSERA", caracterizado por estar constituido por una tapa como elemento principal del cierre en forma de U y por que lleva



unidas ranuras laterales para deslizamiento y delimitación del recorrido del vástago y fijo por un lado a la pulsera
105.- va unido a un conjunto de resortes.

3ª).- "CIERRE DE ARMIS PARA RELOJES O PULSERA", caracterizado por que la tapa objeto de la anterior reivindicación lleva un vástago fijo a ella que cumple la doble misión de sorportar los extremos del conjunto de resortes
110.- y ser eje de articulación de las placas extensibles.

4ª).- "CIERRE DE ARMIS PARA RELOJES O PULSERA", caracterizado por que articuladamente a la tapa objeto de la 2ª reivindicación, va unido un conjunto formado por dos placas que unidas entre si por una articulación intermedia y
115.- en sus extremos a la tapa y a la pulsera con dos articulaciones respectivas, forma el elemento extensible que caracteriza al cierre interesado; siendo estas placas de forma curva y llevando unas entalladuras centrales para su adaptación cuando coincide una sobre otra.

120.- 5ª).- "CIERRE DE ARMIS PARA RELOJES O PULSERA".

La presente memoria descriptiva consta de cinco hojas, foliadas y escritas a máquina por una sola de sus caras, componiendo un total de ciento venticuatro líneas incluidas las presentes.

Madrid, 27 de mayo de 1.950

ANTONIO BUCALIVA
S. P.

23398

FIG. 1

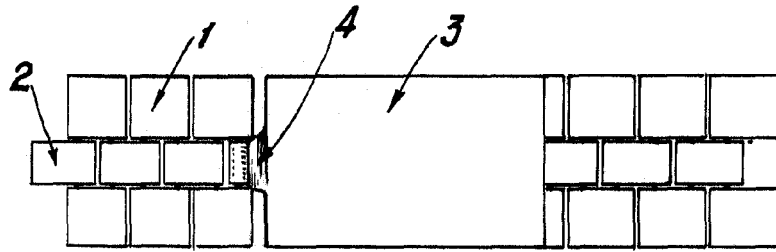


FIG. 2

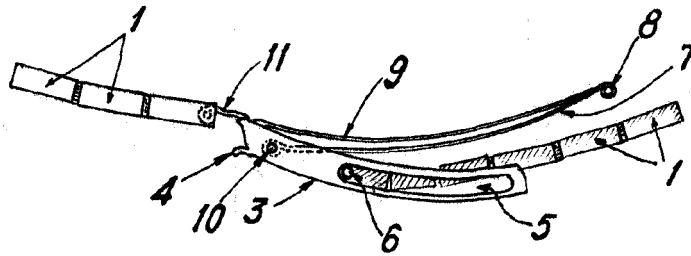


FIG. 3

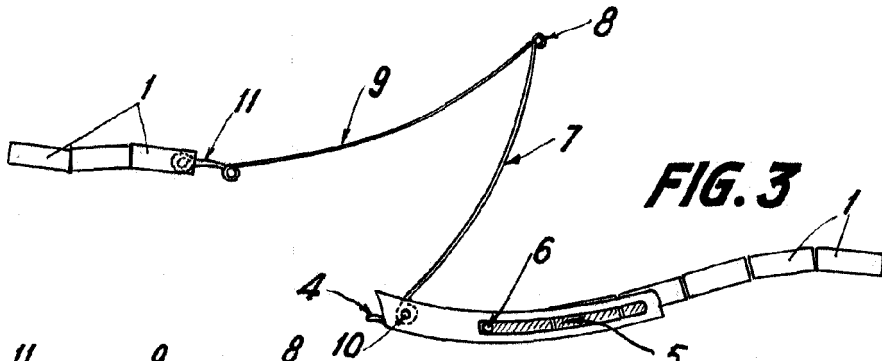
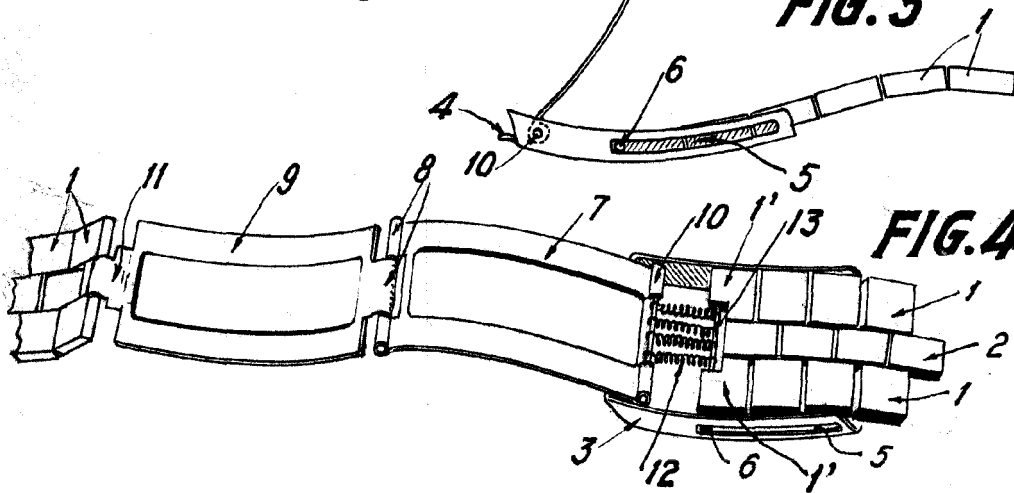


FIG. 4



Madrid 27 mayo de 1.950

ESCALA VARIABLE