

23385



H/V.

MEMORIA DESCRIPTIVA

que se acompaña a la solicitud de un modelo de utilidad por veinte años en España, por: "Tapón especial para termos u otros envases", a favor de Don Marcelino Sánchez Peña, residente en Madrid, Apodaca, 8.-

=====

El presente modelo de utilidad se refiere a un tapón especial para termos u otros envases, que tiene la ventajosa característica de que permite sacar el líquido del envase sin quitarle el tapón, lo que favorece que en el interior del termo se conserve una temperatura uniforme.

Esencialmente el tapón que se reivindica está constituido por dos piezas, que atornilla una en otra y presentan: la superior un disco, que apoya en su contorno en la boca del envase, y la inferior una cabeza entre la cual y dicho disco va comprendido un anillo de material elástico, que forma la parte exterior

5

15



del tapón que se aprieta contra las paredes de dicha boca; siendo esas dos piezas huecas, de modo que constituyen un conducto que sirve para la salida del líquido, sin quitar el tapón, cuyo conducto se cierra por otra pieza montada giratoria en el referido disco y que lleva practicado excéntricamente un orificio o ventana que, cuando coincide con la extremidad del referido conducto, permite la salida del líquido del interior del envase.

Dentro de las reivindicaciones que se establecen pueden construirse tapones de las formas y tamaños que convengan a los envases a que estén destinados, empleando en su construcción baquelita, materiales plásticos, caucho y también en algunas partes metales apropiados, así como uno elástico conveniente para el anillo; pero como tales variaciones, así como las que se hagan en detalles de organización y presentación, del tapón, no afectan a la esencialidad reivindicada los distintos tapones que se construyan con cualesquiera de esas modificaciones no serán sino variantes igualmente comprendidas y protegidas por el presente registro.

En esta idea las adjuntas figuras corresponden únicamente a una forma de ejecución, sin carácter alguno limitativo, que se presenta a título de ejemplo de realización para concretar cuanto se dice en esta memoria descriptiva.

La fig. 1<sup>a</sup> representa en planta y alzado la pieza que lleva el orificio o ventana para la salida del líquido.

La fig. 2<sup>a</sup> de modo análogo se refiere al anillo de goma que constituye la parte exterior del tapón que se ajusta contra la boca del envase.

La fig. 3<sup>a</sup> muestra la vista por la parte superior y las proyecciones en alzado, de las piezas que constituyen el tapón, desprovisto del referido anillo.



La fig. 4<sup>a</sup> también en alzado y con el anillo en sección, corresponde al tapón acoplado a la boca de un envase.

Con referencia a dichas figuras y a los números que sobre ellas designan los detalles interesantes de los elementos representados, la descripción de los mismos es como sigue:

El tapón consta del disco espoleado 5, unido al cuerpo 4 hueco interiormente y roscado para recibir la espiga 3 que, con su cabeza 1, complementa los elementos entre los que se aprieta el anillo de goma o material elástico 8, que al ajustarse a las paredes del envase forma el tapón. Tanto la cabeza 2 como la espiga 3, el cuerpo 4 y el disco 5 van taladrados constituyendo un conducto seguido, por el que se puede dar salida al líquido; cuyo conducto se cierra por la pieza 6 y se abre únicamente cuando coincide con él el orificio o ventana 7 practicado excéntricamente en aquella.

Colocado el tapón, con el debido apriete entre las partes 4 y 2 que comprenden al anillo 8, en la boca del envase, para sacar el líquido basta girar al disco 5 de modo que su ventana 7 coincida con la extremidad del conducto 2-3-4. Para llenar el envase se quita el tapón del todo, como los corrientes o se coloca el pitorro de un embudo en la ventana 7, una vez hecha coincidir ésta con el conducto de salida del líquido.

N O T A.-  
=====

El presente modelo de utilidad comprende las siguientes reivindicaciones:

1.- Tapón especial para termos u otros envases, caracterizado porque está constituido por dos piezas de las que una atornilla en la otra y que presentan: una un disco, que apoya

23385



4.-

en su contorno en la boca del envase, y la otra una cabeza, entre la cual y dicho disco va comprendido un anillo de material elástico, que forma la parte exterior del tapón, que se aprieta contra las paredes de dicha boca.

5                    2.- Tapón especial para termos u otros envases, según lo reivindicado en el punto anterior, caracterizado porque esas dos piezas son huecas, de modo que constituyen un conducto para la salida del líquido, sin quitar el tapón, cuyo conducto se cierra por otra pieza, montada giratoria en el referido disco y que lleva practicado excéntricamente un orificio o ventana que, cuando coincide con la extremidad del referido conducto, permite la salida del líquido del interior del envase.

10

3.- Tapón especial para termos u otros envases.

Según se describe y reivindica en la presente memoria descriptiva y se ilustra con los dibujos que a la misma se acompañan.

15

Consta esta memoria de cuatro hojas foliadas y escritas a máquina por una sola de sus caras.

Madrid, a 26 de Mayo de 1950.



Fig. 1.

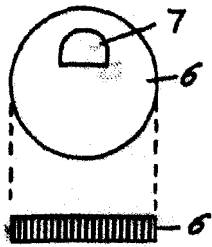


Fig. 2.

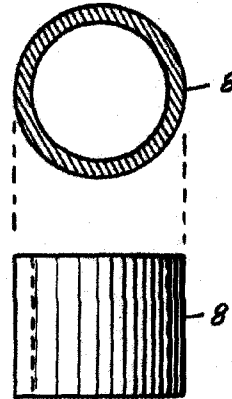


Fig. 3.

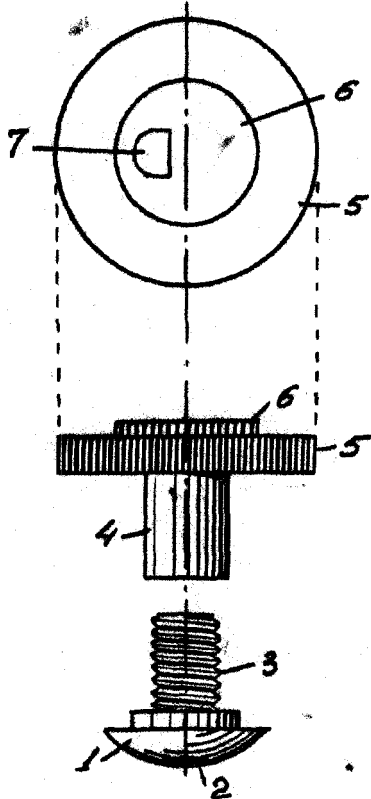
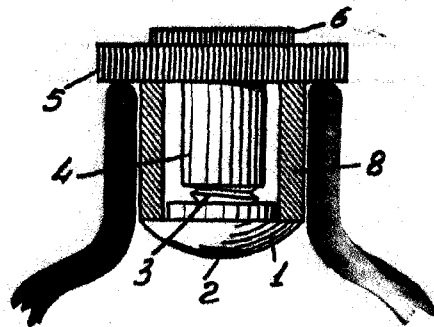


Fig. 4.



ESCALA VARIABLE

*Almeida*