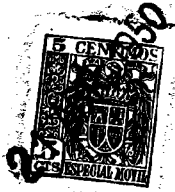


23364



23364

MODELO DE UTILIDAD

por 20 años

por "UN CALENTADOR DE AGUA PARA SERVICIOS DOMESTICOS E INDUSTRIALES", a favor de D. Luis Fernández Menéndez, de nacionalidad española, domiciliado en Barcelona, Arzobispo Padre Claret, 238, 4º, 2º.

=====

MEMORIA DESCRIPTIVA

5. El recurrente ha ideado y puesto en ejecución práctica un calentador de agua para servicios y usos de carácter doméstico e industrial, que por ser nuevo solicita que se le garantice en su propiedad y exclusiva explotación, mediante la concesión del Modelo de utilidad a que se refiere la presente memoria descriptiva.

Se caracteriza este nuevo calentador por constar de un depósito o calderín completamente lleno de agua, conectado con la red de tuberías de distribución domés-

23364

10. tica o industrial del agua, al cual está provisto de un pequeño hogar de parrilla escalonada para la combustión de cáscara de avellana, almendra o combustibles similares, con su correspondiente tolva de carga, cámara de combustión y tubo o tubos de evacuación de gases colocados a través de la masa de agua.
- 15.

Es esencial en este calentador:

- a) que la parrilla escalonada tenga una entrada inferior de aire para la combustión y un cenicero lateral y posterior.
- b) que el techo y las paredes de la cámara de combustión del hogar estén en contacto directo con el agua contenida en el depósito.
20. c) que el tubo o tubos de evacuación de los gases, ya sean estos tubos rectos o curvados y con o sin aletas, estén dispuestos a través de la masa de agua contenida en el depósito.
25. d) que la tolva tenga un volumen para una carga útil de combustible que esté de acuerdo con el servicio a efectuar; que esta tolva forme parte integrante del propio depósito, y que se halle provista de un tape de cierre superior y de un tape inferior para llegar al cenicero, con aberturas para la entrada de aire.
- 30.

En los dibujos que a título de ejemplo se adjuntan a esta memoria, se representa en la figura I la vista exterior del conjunto.

35. En las figuras II a IV, diversos cortes mostrando soluciones distintas para la disposición de los tubos de gases.



En la figura V, se detalla la disposición de la tolva, con su parrilla escalonada y cenicero.

40. En la figura VI, se detalla la parrilla.

En estas figuras, -1- es la caldera con entrada de agua fría por -2- y salida por -3-; con la tolva de combustible -4- adosada al propio calderín -1-, comunicada

45. con el hogar -5-, vertiendo el combustible sobre la parrilla -6-; los gases se evacuan por los conductos -7-; la tolva se cubre con el tape -8- y el cenicero con la puerta -9-; un termómetro -10- indica la temperatura del agua, y una válvula de seguridad -11- protege la instalación.

50. La parrilla escalonada -6- forma una sola pieza con una placa horizontal perforada -12- que se mantiene a cierta altura respecto al fondo del hogar gracias a las patas laterales -13- lo que asegura una entrada de aire para la combustión. La caldera -7- queda protegida térmicamente por la envolvente aislante -14-.

55. Todo cuanto no afecte, altere, cambie o modifique la esencia del calentador descrito, será variable a los efectos legales del Modelo que se solicita.

N O T A.

60. Se reivindica como objeto de este registro por Modelo de utilidad:

1.- Un calentador de agua para servicios domésticos e industriales, caracterizado por el hecho de estar formado por una caldera o depósito totalmente lleno de agua en-

65. lazado con la red o tubería de distribución de agua, provisto de un hogar interior, con parrilla escalonada y tolva de alimentación anexa, de volumen fijo y graduado al servicio a efectuar, la cual sirve para depósito de cáscara de almendra, avellana o combustible similar; y con los tubos de evacuación de aire dispuestos a través de la masa de agua contenida.

70. 2.- El propio calentador de la reivindicación anterior, caracterizado por el hecho de que la parrilla escalonada forme una sola pieza con una placa perforada horizontal e inferior, provista de patas laterales para asegurar una entrada de aire para la combustión por la parte in-



75.

23364

ferior y anterior de la llama.

Sean cuales fueren las circunstancias que concurren con la esencialidad del Modelo de utilidad definido en

80. las anteriores reivindicaciones, cual objeto es:

3.- "UN CALENTADOR DE AGUA PARA SERVICIOS DOMESTICOS E INDUSTRIALES".

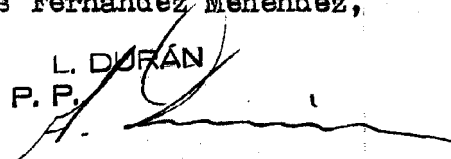
Consta la presente memoria de cuatro hojas foliadas, mecanografiadas por una sola cara y del dibujo unido a

85. la misma.

Barcelona veintiuno de abril de mil novecientos cincuenta.

P. A. de D. Luis Fernández Menéndez,

L. DURÁN
P. P.



23

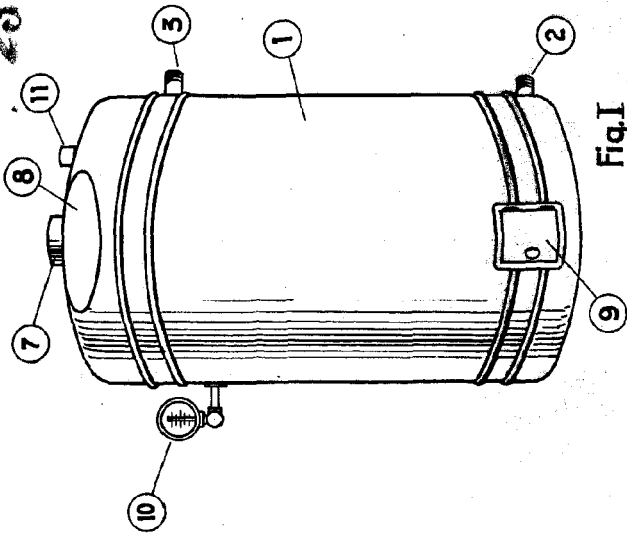


Fig. I

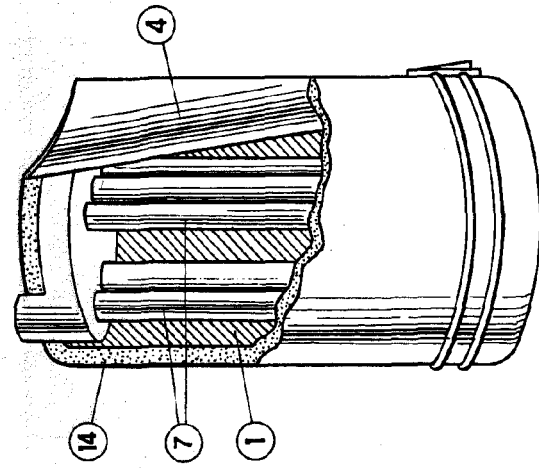


Fig. II

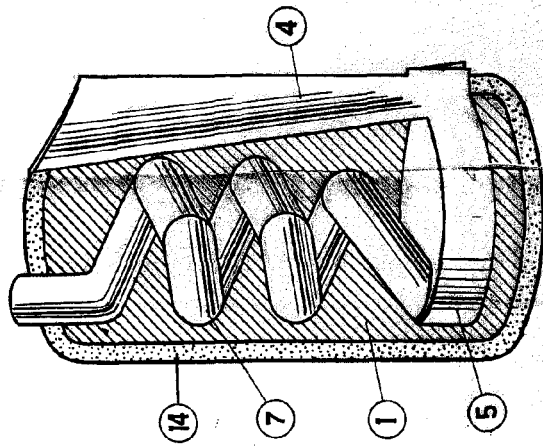


Fig. III

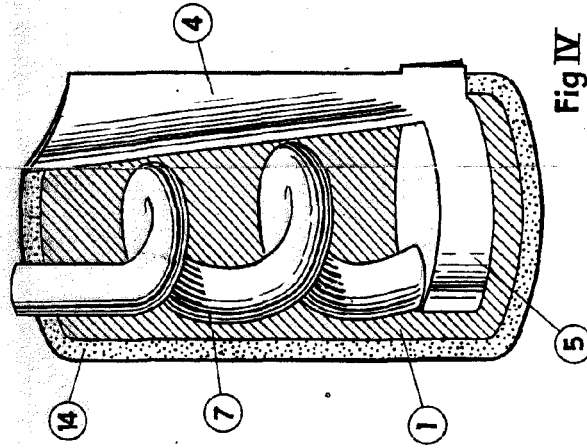


Fig. IV

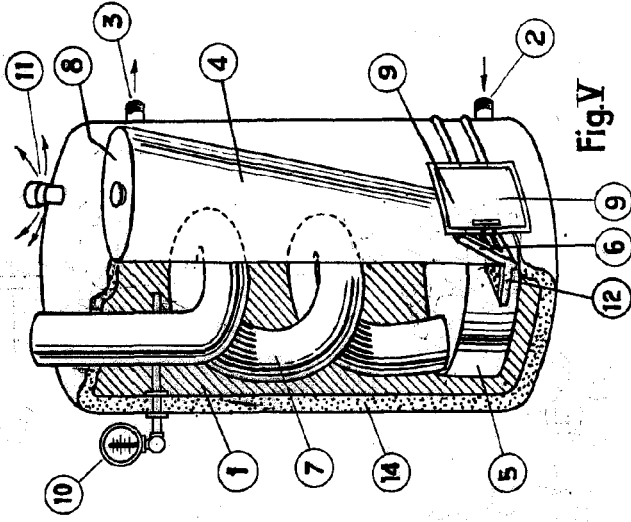


Fig. V

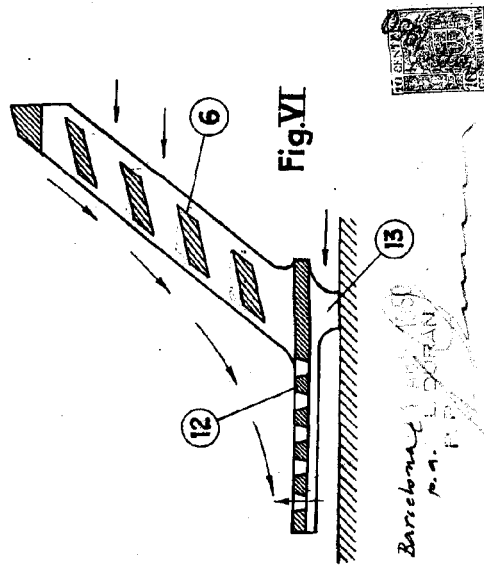


Fig. VI

Barceloneta
P. O. L. FERNANDEZ