

27



23362

REGISTRO
DE
UN MODELO DE UTILIDAD

por "Un aparato de alumbrado fluorescente perfeccionado"
a favor de Don Enrique SAN MARTINO y Don Angel MINCHIOTTI,
de nacionalidad italiana, domiciliados en BARCHONA, calle
Rosellón, número 68.

- - - - -

MEMORIA DESCRIPTIVA

La presente memoria descriptiva se refiere a un regis-
tro de modelo de utilidad destinado a proteger la explota-
ción exclusiva de un tipo de aparato de alumbrado fluores-
cente que además de estar caracterizado por hallarse dota-
do de todos los elementos necesarios para su puesta en ac-
tividad, lo esté por que mediante un sencillo sistema de
rosca normal es fijable su conjunto a la manera de una bome-
billa o lámpara eléctrica de incandescencia a un portalámpa-
ras de la forma ordinaria.

Esté caracterizado esencialmente el aparato de alum-
brado de que se trata por tener:

23362

27 AB



- 2 -

5 A - Un receptáculo en el cual quedan alojados ocultamente la reactancia o reactancias, el portacebador o portacebadores, y el cebador o cebadores necesarias para el funcionamiento del tubo o tubos fluorescentes, preferentemente soportados por un armazón a que está unido el mencionado receptáculo, disponiéndose este en preferencia hacia la parte superior del aparato para establecer una especie de florón que contribuye al aspecto estético del propio aparato.

10 B - Una armazón de material plástico sujeta por la parte inferior al receptáculo y por la parte superior a un casquillo de latón o culote roscado semejante al de las bombillas o lámparas eléctricas de incandescencia, por el cual se establece la toma de corriente de la lámpara a un portalámpara ordinario unido a la red de alimentación.

15 Cada aparato de alumbrado en tal forma constituido podrá poseer un solo tubo fluorescente o una pluralidad de ellos dispuestos horizontalmente, verticalmente o inclinados en mutuo paralelismo, convergencia u otra disposición cualquiera que pueda ser especialmente apta para lograr el perfecto repartimiento de la luz.

20 En el dibujo adjunto se representan a título de ejemplo cuatro casos distintos de ejecución del modelo de utilidad de que se trata que dejan demostrada además de la constitución esencial del modelo la posibilidad de que, prácticamente, presente el mismo diferentes formas y dimensiones, sin perjuicio de que realice debidamente su función esencial.



- 3 -

En la figura 1 del dibujo se representa un aparato provisto del receptáculo 1 en forma de copa en el cual están alojados la reactancia, el portacebador y el cebador recubiertos por una tapa 2 unida a un culete resaca-
5 do 3, semejante al de las lámparas eléctricas de incandescencia, por el cual se establece la unión de conexión eléctrica del aparato a un portalámpara ordinario unido a la red de alimentación.

Este portalámparas puede ser substituído por cualquier
10 otro casquillo o dispositivo resaca capaz de sostener el peso del aparato y mantenerlo debidamente fijado. Del receptáculo 1 parten dos brazos tubulares 4 que terminan en los portatubos 5 entre los cuales se instala, conexionado a bayoneta, el tubo fluorescente 6.

15 En la figura 2 se representa un aparato semejantemente dispuesto que presenta únicamente la diferencia de que sus portatubos pueden soportar dos tubos fluorescentes 6, 6.

En el caso representado en la figura 3 el receptáculo 1 es igual al de los dos casos anteriores pero el resto del
20 aparato está constituído de manera que presente además de dos brazos tubulares 4 un tubo vertical 7 que termina en un travesaño inferior también tubular 8 al que están fijados los dos soportes inferiores 5 de los tubos fluorescentes 6 sostenidos superiormente por otros soportes 5.

25 En el caso representado en la figura 4 el aparato dispuesto semejantemente al que acaba de describirse, es capaz de soportar cuatro tubos fluorescentes 6.

En los cuatro casos se han señalado con los mismos



números las partes que son iguales en los cuatro aparatos o prácticamente equivalentes.

Si se creyese conveniente, podrán disponerse los portacebadores situados en correspondencia con orificios de la tapa 2 de modo que fuese posible la colocación o la
5 substitución de los mismos sin tener que retirar dicha tapa.

Los aparatos de alumbrado de tal manera constituidos podrán estar provistos de eses, ganchos u otros dispositivos de sostenimiento que permitan aliviar del peso total o
10 parcial del aparato al portalámparas de conexión eléctrica, que podrá ser de rosca normal o de tamaño reducido o aumentado, o de cualquier otro tipo adecuado.

Podrán ser variables sin que se altere la esencialidad del modelo, los metales, aleaciones y otros materiales, conductores o aislantes de la electricidad, que se empleen
15 en la fabricación de los aparatos de alumbrado de que se trata, los tipos de reactancia, cebadores y portacebadores, y las características eléctricas de los tubos fluorescentes y su sistema de fluorescencia.
20

También podrá ser variable la configuración que pueda darse a los aparatos con fines ornamentales y cuantos aditamentos puedan llevar con los mismos fines o para velar, dirigir o modificar en cualquier forma la emisión de la
25 luz por los tubos, así como pueden variar también todas las circunstancias que concurran accesoriamente en la fabricación de los aparatos de que se trata sin que resulte alterada por ellas la esencialidad del modelo.

23362



- 5 -

N O T A

Por el registro de modelo de utilidad a que se refiere la presente memoria descriptiva se REIVINDICA la propiedad y la explotación exclusiva de:

5 1.- Un aparato de alumbrado fluorescente perfeccionado esencialmente caracterizado conjuntamente por el hecho de tener:

10 1ª - Un receptáculo en el cual quedan alojados ocultamente la reactancia, el portacebador y el cebador necesarios para el funcionamiento del tubo o tubos fluorescentes que pueden ser soportados por una armazón a que está unido el mencionado receptáculo, ocupando preferentemente dicho receptáculo la parte superior de tal armazón para establecer una especie de florón que contribuye al aspecto estético del aparato; y por el hecho de estar provisto de:

15 2ª - Un casquillo o culote roscado semejante al de las bombillas o lámparas eléctricas normales de incandescencia, por el cual se establece la unión de conexión eléctrica del aparato a un portalámpara ordinario unido a la red de alimentación.

20 2.- La propiedad y la explotación exclusiva del objeto del registro, sean cuales fueren las circunstancias que concurran con su esencialidad definida en la anterior reivindicación, cual objeto es:

"Un aparato de alumbrado fluorescente perfeccionado".

Consta

23362

27



- 6 -

Consta la presente memoria de seis hojas foliadas, escritas por una sola cara.

Barcelona, 27 de Abril de 1950.

P. p. de Don Enrique SAN MARTINO y

Don Angel MINCHIOTTI,



FIG.1

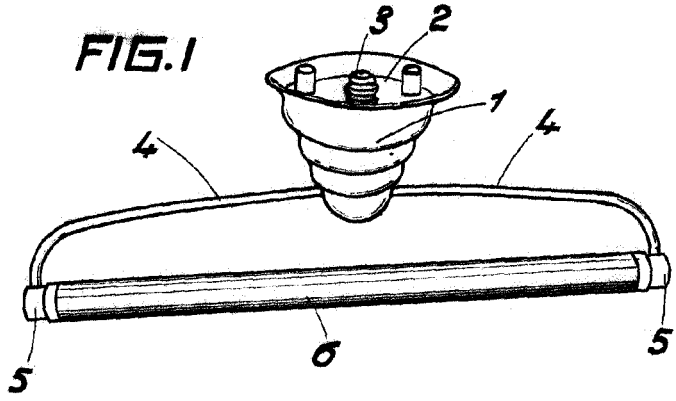


FIG.2

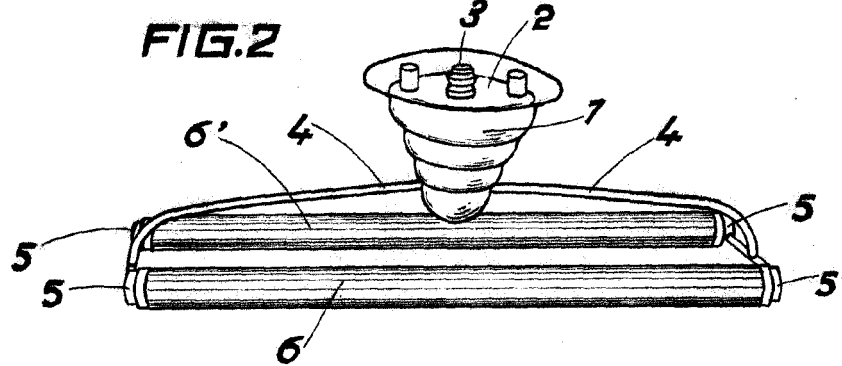


FIG.3

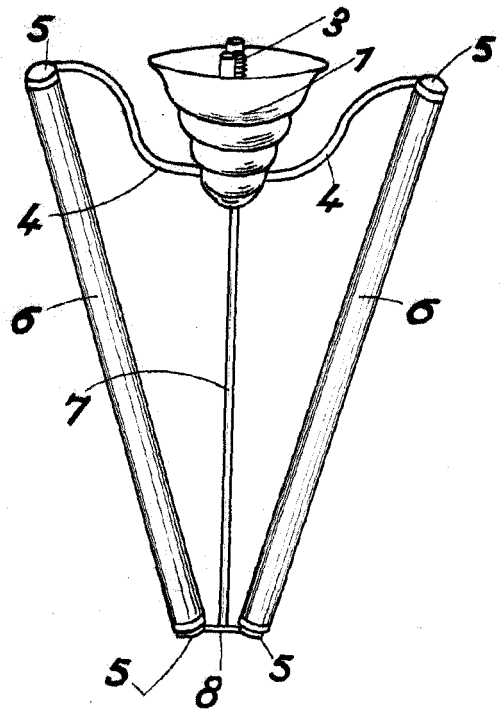
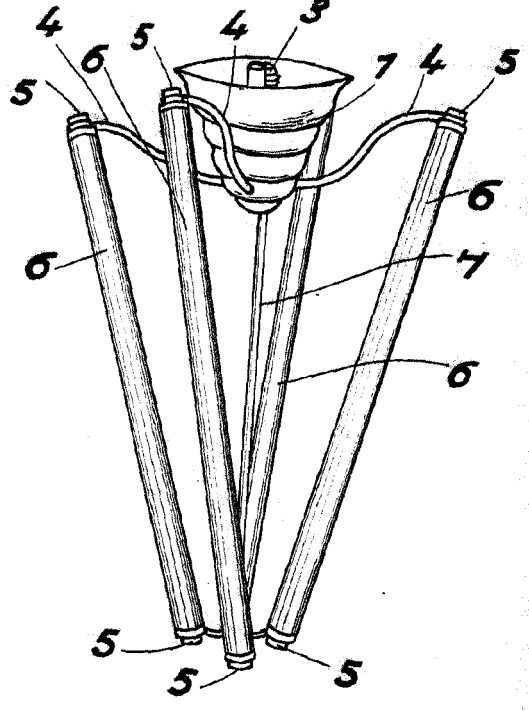


FIG.4



ESCALA VARIABLE
Barcelona 27 ABR. 1950