

MEMORIA DESCRIPTIVA

que se acompaña a la solicitud de

UN MODELO DE UTILIDAD

a favor de D. Ignacio ARECHAVALA Calparsoro, de nacionalidad española, residente en BILBAO, María Diaz de Haro, 52,

por:

«UN GRIFO PERFECCIONADO»

=====
=====

5 La presente Memoria se refiere como su enunciado indica, a un grifo de características especiales, por el cual se solicita el correspondiente privilegio de MODELO DE UTILIDAD conforme y al amparo del vigente Estatuto sobre Propiedad Industrial, a fin de garantizar a favor del que suscribe su derecho a la explotación exclusiva en toda España, Colonias y Protectorado.

A continuación vamos a ocuparnos de hacer una de-



10

tenida descripción de la invención, ayudándonos para ello de los planos reglamentarios que se acompañan, en los cuales se representa una sencilla forma de realización susceptible de modificación en todas aquellas partes o elementos que no supongan una alteración fundamental de las características esenciales que reivindicaremos.

15

Según el ejemplo de ejecución representado, el grifo perfeccionado de referencia está constituido por dos cuerpos. El primero fijo que se asegura a la tubería de conducción mediante el racord (1), dotado de un conducto interior (2) que se eleva acodado hasta determinar el orificio circular (3) emplazado en la parte superior de un apéndice (4).

20

Del mismo apéndice (4) en su parte superior parte otro conducto (5) que desciende a lo largo de la canilla (6) hasta la boca de expulsión (7).

25

En el citado apéndice (4) se encuentra montado el segundo cuerpo del grifo (8) que se adapta a aquel mediante un fileteado interior, presentando exteriormente la llave reguladora (9) de forma diversa.

30

La indicada llave reguladora (9) va provista interior y solidariamente de una pieza (10) de forma cilíndrica con remate cónico constituyendo una especie de campana, cuyos bordes inferiores son susceptibles de presionar los bordes del orificio circular (3) determinando con ello la obturación al paso del líquido.

35

Con arreglo a la descripción que antecede se hace evidente que, al accionarse la llave reguladora en uno u otro sentido, se obtura o libera el orificio (3) del conducto (2). En este último caso, es decir, cuando se levanta la pieza-válvula (10), se establece una comunicación entre



40 los conductos (2 y 5) vertiendo entonces el líquido por la boca de salida (7).

En los planos que se acompañan:

La fig. 1ª, representa una vista en proyección horizontal superior de la llave reguladora.

45 La fig. 2ª, enseña una vista en alzado del conjunto del grifo seccionado parcialmente para mostrar la disposición de sus conductos y diferentes elementos descritos, distinguiéndose aparte en alzado y planta la pieza-válvula (10).

La fig. 3ª, muestra el cuerpo principal del grifo, visto en proyección horizontal superior, donde se aprecia el apéndice (8) provisto de los orificios (3-5) que establecen la comunicación entre los conductos (2-5).

La fig. 4ª, es una vista exterior en perspectiva del mismo grifo.

55 La fig. 5ª, representa una variedad de llave reguladora.

La forma, dimensiones y materiales podrán ser variables y en general cuanto sea accesorio y secundario, siempre que no altere, cambie o modifique la esencialidad del objeto que se describe.

60

Los términos en que queda redactada esta Memoria son ciertos y fiel reflejo del objeto descrito, debiéndose tomar con carácter amplio y nunca en forma limitativa.

N O T A

65 El MODELO DE UTILIDAD que se solicita recaerá sobre las particularidades características de las siguientes



1950

233 19

reivindicaciones:

70

1ª.- Un grifo perfeccionado, caracterizado por estar constituido por dos cuerpos, el primero de los cuales se asegura a la tubería de conducción por cualquier medio, estando dotado de un conducto interior que se eleva acodado hasta determinar un orificio circular emplazado en la parte superior de un apéndice que surge del mismo cuerpo citado.

75

2ª.- Un grifo perfeccionado, según la reivindicación primera, caracterizado porque del mismo apéndice parte otro conducto que desciende a lo largo de la canilla hasta la boca de expulsión.

80

3ª.- Un grifo perfeccionado, conforme a las reivindicaciones anteriores, caracterizado porque sobre el referido apéndice se encuentra montado el segundo cuerpo del grifo que se adapta a aquel mediante un fileteado interior, presentando exteriormente la llave reguladora, de forma diversa.

85

4ª.- Un grifo perfeccionado, de acuerdo a las precedentes reivindicaciones, caracterizado porque la indicada llaverreguladora va provista interiormente de una pieza-válvula solidaria en forma de campana, cuyos bordes inferiores son susceptibles de presionar sobre los bordes periféricos del orificio circular del primer conducto, determinando con ello la obturación del paso al líquido.

90

5ª.- Un grifo perfeccionado, según las reivindicaciones que anteceden, caracterizado porque, según se accione la llave reguladora en uno u otro sentido, se determina el descenso o ascensión de la pieza-válvula con el cierre o apertura del grifo respectivamente.



233 19

95

6^a. - "UN GRIFO PERFECCIONADO".

Todo según queda expuesto en la precedente Memoria que consta de cinco hojas foliadas y mecanografiadas por una sola cara y hoja de dibujos que a la misma se acompaña.

Madrid, 23 de Junio de 1950.

IGNACIO ARECHAVALA CALPARSORO
P.A.

Jónacio Arechavala Galparsoro. -Hoja única.-

Fig. 1.

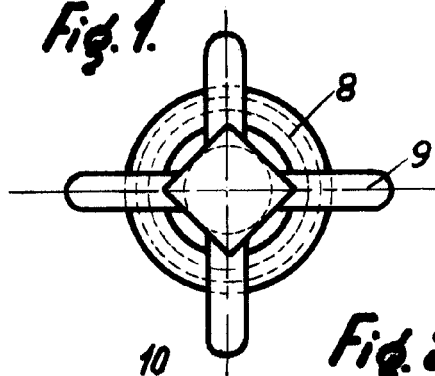
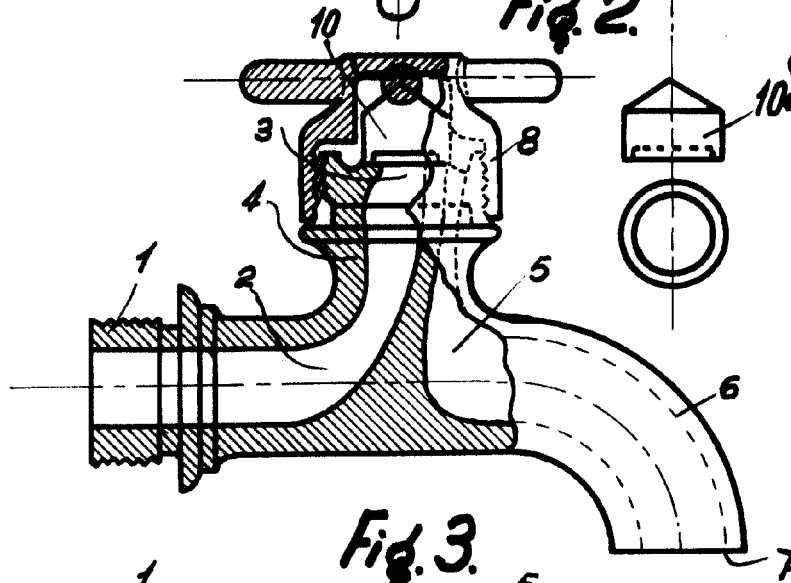


Fig. 2.



10233 19

Fig. 3.

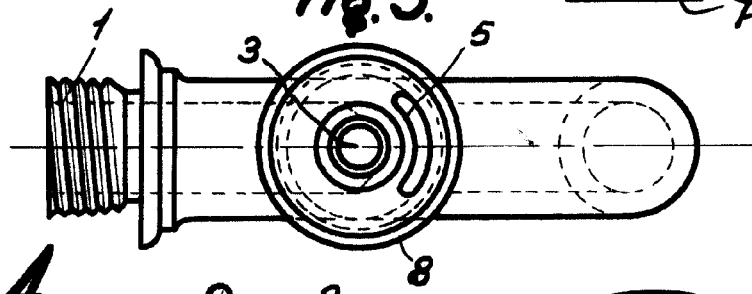


Fig. 4.

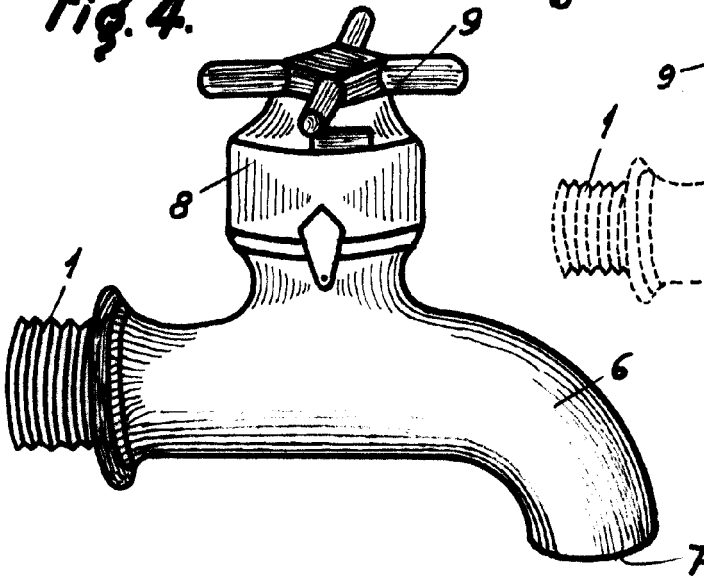
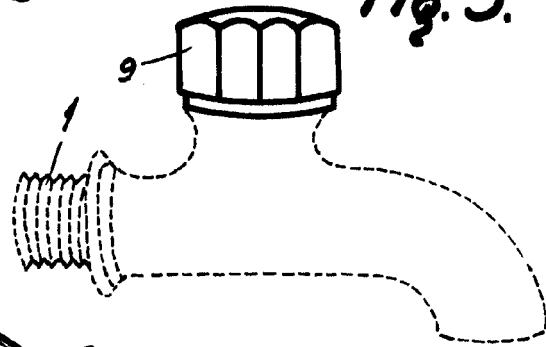


Fig. 5.



23 MAY 1950

Escale variable.