

23300



MEMORIA DESCRIPTIVA

del MODELO DE UTILIDAD, por 20 años, solicitado a favor de Don Alberto J O R D A Cucarella, de nacionalidad Española, residente en Barcelona, calle de Consejo de Ciento - numero 139 , por " UN TAPON DE CIERRE HERMETICO ".

Este Modelo de Utilidad se refiere a un tapón de cierre hermético propio para tubos y bocas de frascos y botellas, especialmente de poco diámetro.

5 La característica esencial de este tapón es la de que - permite un cierre hermético de la boca en que se monte, sin los inconvenientes que presentan los de tipo análogo por lo que respecta a la operación de retirarlos de la misma .

10 Una ventaja de este tapón es la de que su penetración - máxima queda limitada de manera que en todos los casos sobresale de la boca del frasco o tubo en que se monte, la - porción necesaria del mismo para que pueda sujetarse debidamente, cuando precise retirarlo de aquella.

Otra ventaja es la de que con el uso no puede deterio -

23300¹⁷



15 rarse la propia parte saliente del tapón, una vez colocado, gracias a una armadura o guarnición de que va provisto y - que constituye a la vez el elemento que limita su penetra - ción cuando se monta.

20 De acuerdo con lo ya consignado, el tapón de que se trata de forma ligeramente troncocónica, va provisto en su extremo o cabeza de una guarnición metálica determinada por - un disco del que arrancan unos brazos radiales que se rebaten contra la cara lateral de aquel, determinando una corona, - continua o nó, que forma un resalto por el que se impide el paso de la totalidad del tapón hacia el interior del cue -
25 llo en que se monte; y la propia guarnición metálica es la que facilita la sujeción de aquel cuando se ha de retirar, sin que en caso alguno se produzca el desgarró de la goma - que lo integra.

30 En el dibujo de la hoja adjunta se representa, de una manera esquemática, un caso de realización práctica de este tapón, que figura colocado en uno de los extremos de un tubo cilíndrico -1-.

35 Como se muestra en el dibujo, el tapón -2- está constituido por una masa de goma o material análogo, de forma cilíndrica o ligeramente cónica, que en su extremo exterior - lleva aplicada una guarnición metálica -3-, que se prolonga en unos brazos radiales, los cuales se rebaten y aplican - contra la cara lateral de la propia pieza -2-. Los extremos de los brazos radiales mencionados son los que impiden la
40 total penetración del tapón en la boca en que se aloje y - constituyen un medio fácil y seguro de sujeción del propio tapón, cuando ha de retirarse del tubo o frasco en que va establecido.



A título puramente informativo se señala en el dibujo el
45 hecho de establecer sobre la parte saliente del tapón descrito,
una cápsula de recubrimiento -4-, de gelatina o de otro material
cualquiera apropiado.

Las dimensiones del tapón descrito serán variables, como
lo será cuanto constituya adorno o decoración del mismo, por
50 ejemplo, la disposición en la guarnición metálica -3- de cualesquiera
dibujos e inscripciones.

Por último será variable cuanto no altere, cambie o modifique
la esencialidad del objeto del Modelo de Utilidad descrito.

----- N O T A -----

55 Se reivindica como objeto de este Modelo de Utilidad:-

1º.- Un tapón de cierre hermético para la boca de tubos, frascos
y botellas, preferentemente de poco diámetro, constituido
por una pieza de goma, de forma cilíndrica o ligeramente cónica,
que penetra a presión en la boca en que se aloja y en la
60 parte que sobresale de la misma va provisto de una guarnición
metálica cuya finalidad es la de evitar la penetración total
del referido tapón en la propia boca y la de constituir un medio
que facilite la sujeción del mismo para su manipulación.

2º.-El propio tapón en el que la guarnición metálica de que se
65 habla en la reivindicación 1ª., afecta preferentemente la
forma de un disco o pieza central de la que arrancan una pluralidad
de brazos radiales que se aplican contra la pared lateral del
propio tapón, a la que se aplican o clavan, formando un
revestimiento lateral del mismo, continuo o intermitente.
70 te.

3º.-Un tapón de cierre hermético.

C O N S T A la

23300

17

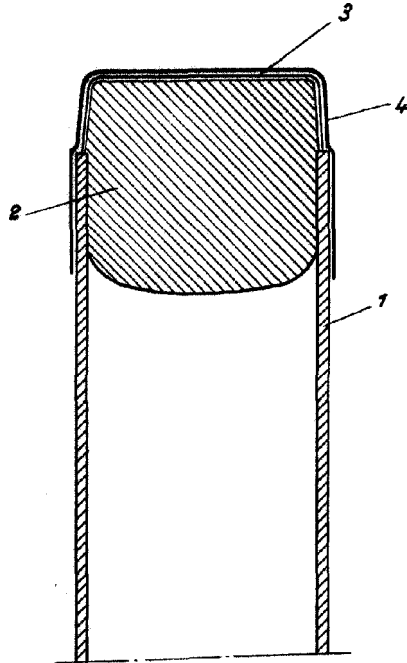


74 presente memoria descriptiva de cuatro hojas foliadas escritas por una sola cara.

Barcelona, 17 de MAYO de 1.950.

P. A.
JUAN LLORT
P.P.
J. Llort

23300



BARCELONA 14 DE Mayo DE 1950

P. A.

JUAN LLORT

P. D.

Escala variable.