



M O D E L O
D E
U T I L I D A D

a favor de Don FRANCISCO OLIVERAS ANDREU, de nacionalidad española, residente en Barcelona, calle Reig y Bonet, 8, 2º, 3ª, por "UN CALENDARIO CONTINUO DE SOBREMESA".

- . -

MEMORIA DESCRIPTIVA

- La presente invención se refiere a un calendario continuo de sobremesa, el cual resulta de doble utilidad por estar provisto de sectores en blanco apropiados para anotaciones, presentando la notable particularidad de que por estar constituido por una tira continua de papel o similar, puede el mismo, una vez finalizado el año, guardarse con las anotaciones que durante el curso del mismo se han ido inscribiendo en los sectores que para tal fin presenta la referida tira, cuyo avance o retroceso se efectúa de un modo muy simple.
- 5.
- 10.



- Esencialmente, este calendario está formado por una tira continua de papel o material similar, la cual presenta, convenientemente distribuidos, de tal modo que entre ellas queden unos sectores en blanco, las indicaciones del año, mes y día, así como el santoral, cuya tira se enrolla y coloca dentro de una caja apropiada provista de dos aberturas, de las cuales una de ellas, que es de menores dimensiones que la restante, permite la visión de la fecha, mientras que la otra, mucho mayor, está destinada a las anotaciones que se efectúan sobre las zonas blancas de la tira, la cual viene guiada por unos rodillos convenientemente distribuidos y recogida por un carrete o eje final, estando provistos tanto este último como el eje de alimentación de unas manivelas, botones o similar para el accionamiento de la cinta, que puede ser tanto en el sentido de avance como en el de retroceso.
5. 10. 15.

- Para la mejor comprensión de la presente memoria descriptiva, se acompaña un dibujo en el que, tan sólo a título de ejemplo, se representa un caso práctico de realización de un calendario continuo de sobremesa, de las características indicadas.
- 20.

- En dicho dibujo, la figura 1 es una vista en perspectiva del calendario; la figura 2, una sección longitudinal del mismo; y la figura 3 muestra un sector de tira arrollable.
- 25.

El objeto de la presente invención está constituido por una caja -1-, de contorno apropiado, la cual presenta las dos aberturas en plano inclinado -2- y -3-,



la primera de mayores dimensiones que la segunda.

Dispuestos transversalmente dentro de esta caja -1- figuran los rodillos -4-, -5-, -6- y -7- y los ejes -8- y -9-, destinados todos los primeros a actuar de elementos de guía y tensado de la tira continua -10-, la cual se va desarrollando sobre el eje -8- y arrollándose sobre el -9-, o bien viceversa cuando se obliga a retroceder a esta tira -10-.

Esta tira -10- inicia su recorrido partiendo del arrollamiento sobre el eje -8-, el cual, para el retroceso de aquella, presenta una manivela o similar -11-, figurando otro elemento similar -12- solidario del eje -9- para el avance normal de la referida tira -10-. Gracias al rodillo -5- y al ángulo formado por las propias paredes de la caja -1- en esta zona, la tira viene a situarse frente a la ventanilla o abertura -5-, haciéndose visibles las indicaciones -13- que la misma presenta convenientemente distanciadas la una de la otra. El sector intermedio blanco -14- queda dispuesto frente a la abertura mayor -2-, siendo apto para recibir las oportunas anotaciones, las cuales pueden efectuarse cómodamente mediante una placa interior -15-, que evita la rotura del papel, obrando de soporte del mismo.

En la figura 3 puede verse claramente como quedan distribuidas las indicaciones diarias y mensuales -13-, así como los sectores intermedios -14- para las anotaciones diarias.

Una vez finalizado el día, basta para cambiar la



fecha imprimir un pequeño giro a la manivela o similar -12-, lo que dará por resultado el arrastre de la tira -10-, que viene guiada por los rodillos -5- y -4- tensada por los -6- y -7-. Para el retroceso de la tira -10-,
5. bastará actuar sobre el eje -8- a través de la manivela o similar -11-, obteniéndose de este modo el movimiento en sentido inverso del conjunto.

Debe señalarse que para el mejor tensado de la tira -10- queda previsto el disponer unos rodillos de material elástico dispuestos presionando sobre los arrollamientos del papel, cuyos rodillos irán montados sobre ejes desplazables dentro de orificios acucados al efecto de
10. ir compensando la disminución o aumento de diámetro provocados por el desplazamiento de la tira -10-.

Asimismo puede variar el sistema de accionamiento de los ejes -8- y -9-, el cual puede estar formado por simples manivelas, botones o análogo, siendo variable también el número, colocación y características de los rodillos guías o tensores.
15.

Serán independientes del objeto de la invención los materiales, formas y dimensiones, tanto absolutas como relativas de los elementos componentes del calendario descrito, siempre que las variaciones que se introduzcan no afecten a su esencialidad.
20.



N O T A

Se reivindica como objeto del presente modelo de utilidad:-

5. 1. Un calendario continuo de sobremesa, que consiste esencialmente en una tira de papel o material similar, la cual presenta, convenientemente distribuidos, de tal modo que entre ellas queden unos sectores en blanco, las indicaciones del año, mes, día y santoral y demás datos astronómicos, cuya tira se arrolla y coloca dentro de una caja apropiada provista de dos aberturas o ventanillas, de las cuales una de ellas, que es de menores dimensiones que la restante, permite la visión de la fecha, mientras que la otra, mucho mayor, está destinada a las anotaciones que pueden efectuarse sobre los sectores blancos de la tira, la cual viene guiada y tensada por unos
10. rodillos convenientemente dispuestos en el interior de la caja, siendo dicha tira recogida por un carrete o eje final, estando provistos tanto este último como el eje de alimentación del que parte la tira de unas manivelas, botones o dispositivos adecuados para el accionamiento de la
15. tira, que puede avanzar o retroceder según se actúa sobre el eje del rollo alimentador o sobre el de recogida de la tira.

20. 2. Un calendario continuo de sobremesa, según la reivindicación anterior, que se caracteriza por el hecho
25. de que la tira, convenientemente guiada por los rodillos

21 ABR.



23297

interiores dispuestos en la caja, viene a situarse ante las aberturas de esta última, de tal modo que cuando la fecha es visible a través de la ventanilla menor, el sector blanco, destinado a las anotaciones diarias, queda
5. dispuesto frente a la abertura mayor, en la que figura una placa dispuesta en la parte inferior de la tira para evitar el desgarramiento del papel en el momento de escribir sobre el mismo.

3. Un calendario continuo de sobremesa.

La presente memoria consta de seis hojas foliadas, escritas por una sola cara.

Barcelona, a 21 de abril de 1950.

Francisco OLIVERAS ANDREU

p.a.

23297

Fig. 1

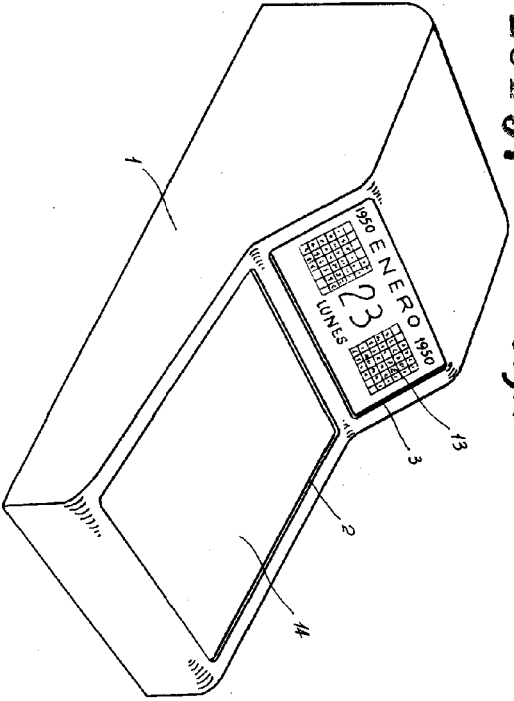
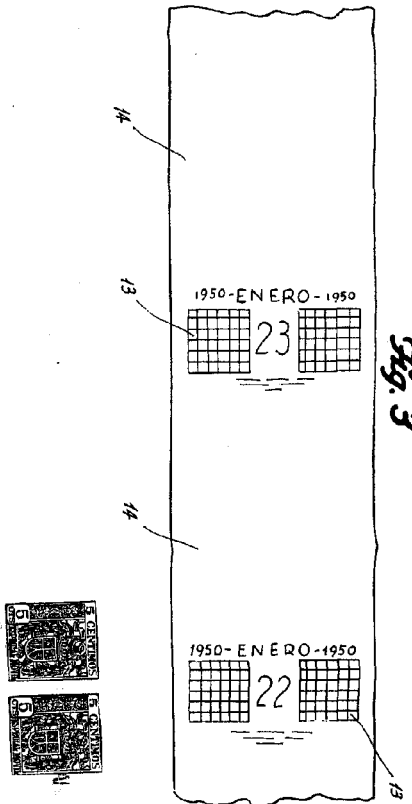
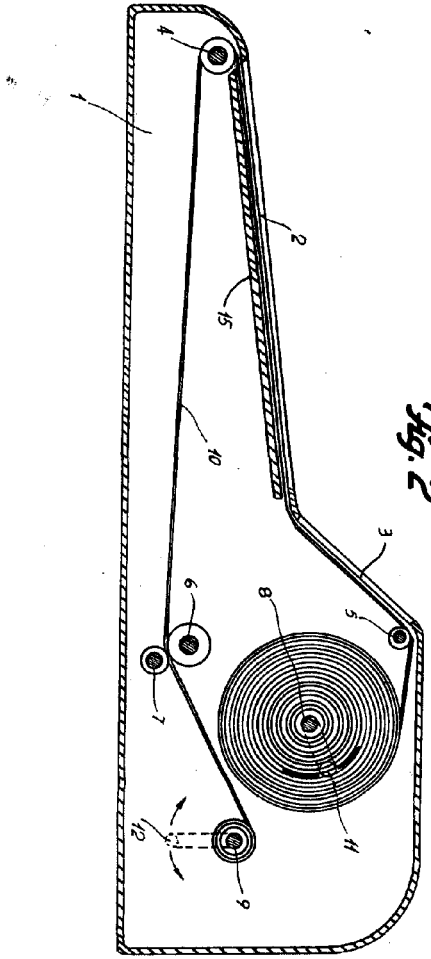


Fig. 3



Figs. 1-3

Fig. 2



Barcelona, 21 abril 1950.
 Francisco Oliveras Andreu
 P. a.