



## M E M O R I A      D E S C R I P T I V A

---

Correspondiente a la solicitud de registro de un Modelo de Utilidad que, por veinte años, se solicita para España y - sus Colonias, a favor de la razón social FLUORESCENCIA IBERICA, S.A., domiciliada en Madrid, calle de Velázquez número 87, -----

p o r

" CUBRESOPORTES PARA TUBOS FLUORESCENTES "

---

La mayoría de los soportes para tubos fluorescentes -- tienen igual apariencia y dejan visibles los extremos de los tubos. Estos extremos varían de color, pues unos son de baquelita, otros metálicos, etc., y puede darse el caso de

5 que en una lámpara existan dos tubos de marcas diferentes: uno terminado en bases de baquelita y otro en base metálica, dando con ello un aspecto desagradable. Además con el tiempo se van emnegreciendo los tubos por sus extremos y conviene cubrir dichas partes para mejorar su aspecto.

10 Para remediar este inconveniente se ha creado el capuchón objeto de la presente Memoria, que sirve para cubrir -



los extremos de los tubos, apoyando en todos los tipos de so-  
 portes actuales, para lo cual tienen cierta elasticidad sus  
 paredes y es el propio tubo quien soporta el capuchón. Natu-  
 15 ralmente existe un corte rectangular para que en él quede alo-  
 jado el soporte.

El tubo (1) - fig. 1ª - siguiendo el movimiento de la -  
 flecha entre en un soporte normal (2). Una vez encajado - Fig.  
 2ª) se lleva al capuchón (3), según la dirección de la flecha,  
 20 hasta que quede encajado como la Fig. 3ª indica, de tal mane-  
 ra que el soporte (2) queda situado en el interior de la par-  
 te recortada (4). El borde (5) del capuchón (3) oprime al tubo  
 (1) y con ello queda sujeto.

Habiendo descrito y detallado con toda amplitud la natu-  
 25 raleza del invento, debe hacerse constar que las expresiones  
 escritas anteriormente son susceptibles de modificación de de-  
 talle, sin que por ello se altere el principio fundamental del  
 mismo.

N O T A

30 EN RESUMEN: El presente Modelo de Utilidad que, por vein-  
 te años, se solicita para España y sus Colonias, ha de recaer  
 sobre las siguientes reivindicaciones:

1ª:- CUBRESOPORTES PARA TUBOS FLUORESCENTES, que se carac-  
 35 teriza por estar constituido por una caja cilíndrica o prismá-  
 tica, una de cuyas bases está cerrada por una superficie en -  
 forma de cúpula, semiesfera, cónica o plana, teniendo una aber-  
 tura en la superficie cilíndrica para permitir que se aloje en  
 ella el soporte del tubo fluorescente.

2ª:- CUBRESOPORTES PARA TUBOS FLUORESCENTES, según reivin-  
 40 dicación 1ª, caracterizado por estar constituido de metal o ma-  
 terial plástico, cuyo canto vivo es elástico, para permitir su  
 ajuste sobre el tubo fluorescente que va a cubrir.

3ª:- Por último, se reivindica como objeto sobre el que

23275



45

ha de recaer el presente Modelo de Utilidad que, por veinte años, se solicita para España y sus Colonias, -----

p o r

" CUBRESOPORTES PARA TUBOS FLUORESCENTES "

Todo conforme queda expresado en la presente Memoria descriptiva que consta de tres hojas escritas a máquina por una sola cara y planos que se acompañan.

Madrid, 20 de Mayo de 1.950.

P. A.,  
PEDRO FELIU MANA  
R. P.  
*P. Feliu*



FIG. 1<sup>a</sup>

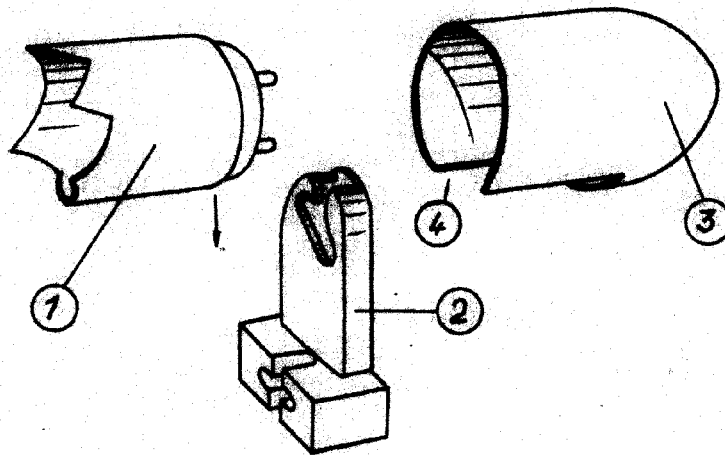


FIG. 2<sup>a</sup>

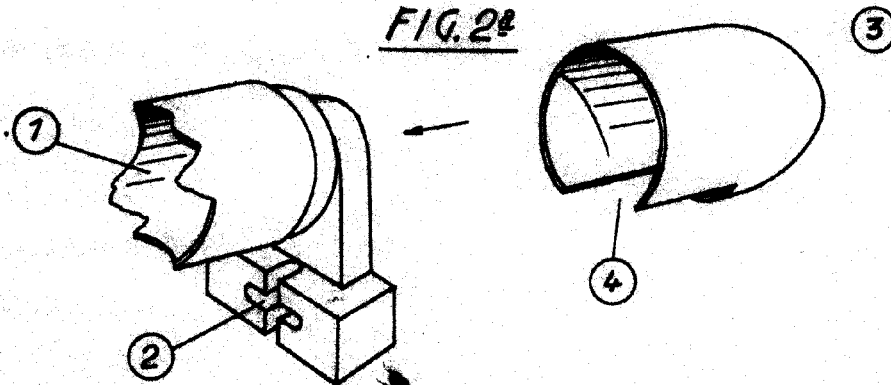
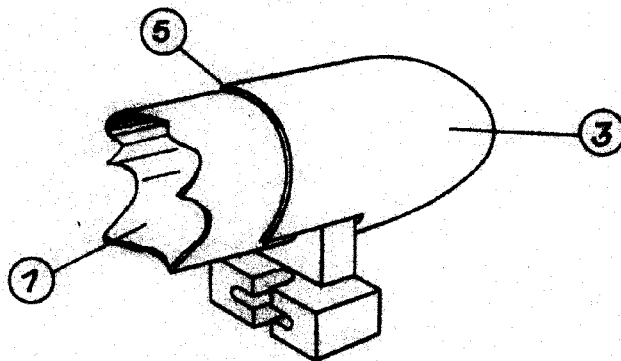


FIG. 3<sup>a</sup>



ESCALA VARIABLE  
MADRID. 20 DE MAYO 1.950  
D.A.  
PEDRO FELIU MANA  
R.P.