

23269



MEMORIA            DESCRIPTIVA  
=====

correspondiente a un MODELO DE UTILIDAD, por 20 años, a favor de los Sres. D<sup>a</sup> Rosaura y D. Jaime SERRET CAMPÀ y D. Juan ALAY SERRET, todos de nacionalidad española y residentes en Barcelona, calle de Ali-Bey nº 12, por: "APARATO COLGADOR ARTICULADO EXTENSIBLE".

- o - o -

La presente memoria descriptiva corresponde a un modelo de utilidad que recae, como indica el enunciado, sobre un aparato colgador extensible.

- 5.- Este aparato tiene su aplicación directa en el colgado de prendas, utilizándose en este sentido, como perchero, soporte para cuartos de aseo, guardarropa, etc. La variedad de sus aplicaciones y las ventajas de su utilización están también determinadas, porque sin variar la esencialidad del modelo interesado, pueden darse a este
- 10.- diversas formas constructivas que mejoran su adaptación específica a los diversos casos y aplicaciones admisibles.

Consiste principalmente este modelo en un aparato, cuyo elemento principal son las varillas-soporte sobre las que ha de descansar el peso de las prendas o similares que



151.- se trata de suspender. Estas varillas ofrecen la particularidad de ser articuladas, pudiéndose, debido a ello, extender en forma de abanico según requiera su utilización.

Respecto a su forma constructiva puede realizarse conservando éste características diversas en todas las  
20.- cuales se mantenga la peculiaridad de que las varillas son extensibles en forma de abanico, pudiendo en algún caso hacerse esto independientemente para cada una de las varillas o por un mecanismo que accione el conjunto de ellas.

Haciendo referencia a la hoja única de planos, podemos describir el presente modelo de utilidad como sigue:  
25.-

La Fig. 1ª representa, conjuntamente con la Fig. 2ª, la primera solución prevista para este modelo de utilidad.

Las Figs. 3ª y 4ª representan la segunda solución constructiva estudiada.

30.- La Fig. 5ª es la última variante prevista. Aparte de estas pueden considerarse dentro del mismo modelo de utilidad, todas aquellas que respeten sus características esenciales.

El conjunto de las figuras 1ª y 2ª corresponde a  
35.- un aparato colgador de cinco brazos. Está formado por el soporte (A) de fijación a pared o sitio donde haya de ir fijo. Sobre este soporte va el aro-guía (B) taladrado para dar paso a las varillas (D) y también casquillo inferior (C). Este casquillo lleva fijos con él los extremos de las  
40.- varillas (D) y desliza a lo largo del soporte (A) empujando a estas y obligándolas a salir por los taladros de (B), Para que sea factible esta operación llevan todas, y cada una de las varillas, articulaciones (F) y están unidas



entre si por un aro (E) para su sujeción según se obser-  
45.- va en la figura 1ª, permitiendo la extensión prevista.

Las varillas (D) pueden ir rematadas en unas bolas de amplio diámetro para evitar que se claven en las prendas que hayan de colgarse en ellas y por tanto deformaciones posibles.

50.- Las figuras 3ª y 4ª corresponden en todas sus notaciones a las designaciones anteriormente citadas, ofreciendo solamente la dirección constructiva de que el soporte (A) está partido en dos mitados y el casquillo (C) desliza en este caso a lo largo de una columna fija a la  
55.- parte inferior del citado soporte.

La Fig. 5ª responde a la tercera solución constructiva citada. Esta permite realizar la extensión de las varillas una a una e independientemente entre sí.

En este último caso se ha suprimido el casquillo  
60.- inferior (C) y el aro (E) que son los elementos de unión de las varillas en las soluciones anteriores; esta supresión se hace porque, como se ha indicado, en este caso se actúa sobre cada varilla independientemente.

Sin embargo se ha incluido un nuevo aro de fijación  
65.- (G) que va fijo al soporte (A) y que lleva una serie de ranuras de forma conveniente para el encaje de los extremos de las varillas. Las varillas en este caso van fijadas a un aro (H) sobre el que pueden girar independientemente.

-----  
REIVINDICACIONES  
=====

70.- 1ª).- "APARATO COLGADOR ARTICULADO EXTENSIBLE".

23269



caracterizado por ser un aparato colgador que admite que las varillas de suspensión se extiendan por un artificio de articulaciones.

75.- 2\*).- "APARATO COLGADOR ARTICULADO EXTENSIBLE", caracterizado por estar constituido por un soporte de fijación al elemento donde se vaya a adoptar.

80.- 3\*).- "APARATO COLGADOR ARTICULADO EXTENSIBLE", caracterizado por llevar fijo a este soporte un aro taladrado que sirve para suspender y guiar las varillas del colgador.

85.- 4\*).- "APARATO COLGADOR ARTICULADO EXTENSIBLE", caracterizado por reunir todas las varillas que constituyen el colgador en un casquillo inferior al que van fijas y puede ser sustituido por conveniencias constructivas por un mecanismo análogo.

90.- 5\*).- "APARATO COLGADOR ARTICULADO EXTENSIBLE", caracterizado por llevar una serie de varillas cuyos extremos se emplearán para la suspensión de prendas, etc y porque tales varillas pueden ser extendidas en forma de abanico, bien conjuntamente todas a la vez o bien independientemente unas de otras.

95.- 6\*).- "APARATO COLGADOR ARTICULADO EXTENSIBLE".

La presente memoria descriptiva consta de cuatro hojas, foliadas y escritas a máquina por una sola cara, componiendo un total de noventa y seis líneas incluidas las presentes.

Madrid, 19 de mayo de 1.950

ANTONIO MOCRIVA  
P. P.

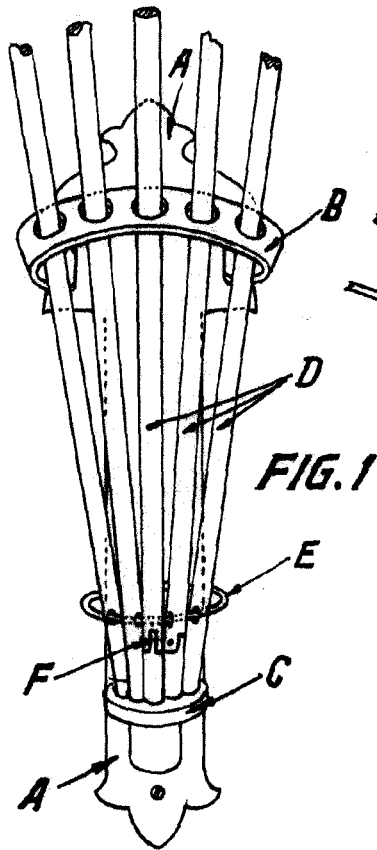


FIG. 1

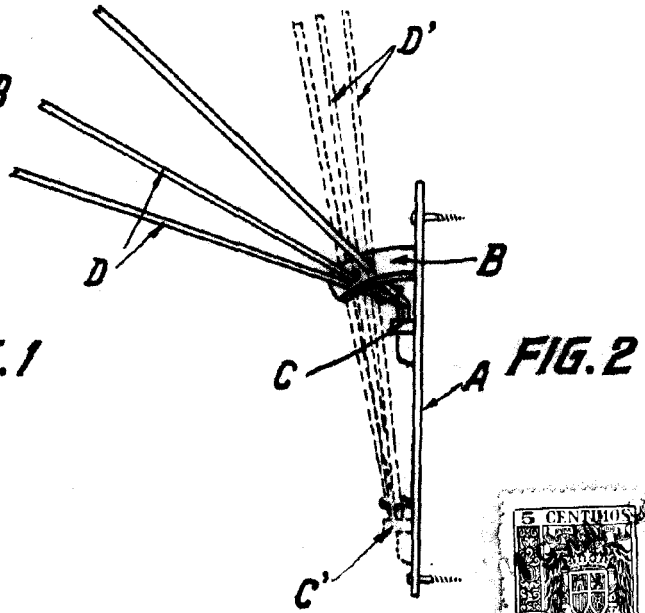


FIG. 2

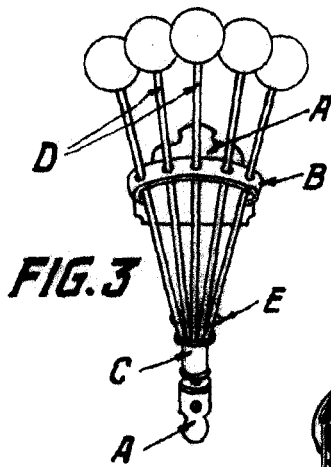


FIG. 3

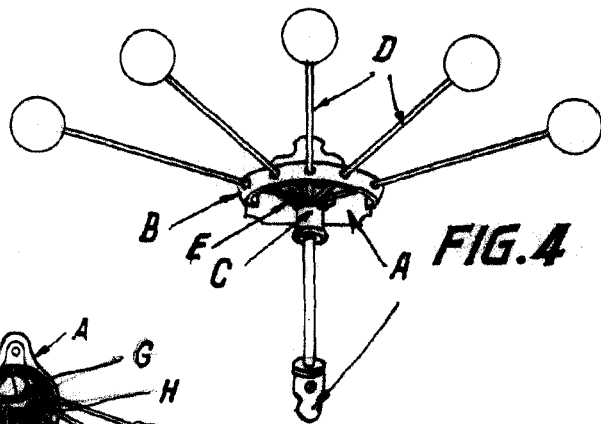
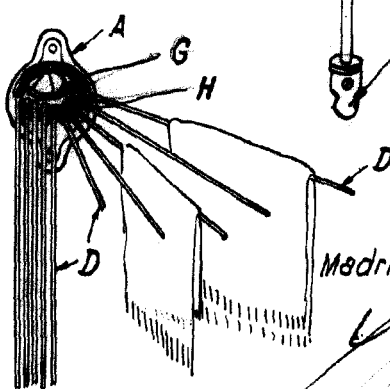


FIG. 4

FIG. 5



Madrid 19 Mayo 1950  
ANTONIO ESCOBIA

ESCALA VARIABLE