



MODELO DE UTILIDAD

por

"UN APARATO PARA LA LIMPIEZA DE OBJETOS Y LUGARES INACCESIBLES"

a favor de

D. Juan Pruna Bradera

con domicilio en Barcelona, calle Rosal, 7

Memoria Descriptiva

Este aparato ha sido creado para hacer posible la limpieza de cosas y lugares que por su colocación no son accesibles a una limpieza ordinaria sin correr peligro, tales son lámparas de techo, paredes altas, cristales colocados en la parte superior de los altos ventanales, cielos de habitaciones, etc.etc.

Su fundamento es el de emplear como fuerza motriz para la limpieza, un motor eléctrico de pequeña potencia a cuyo eje libre se le aplica un plumero u otro útil de limpieza adecuado en cada caso especial y cuyo giro del mismo produce un movimiento de rotación del indicado útil de limpieza empleado, que con el roce con el objeto a limpiar efectúa el levantamiento del polvo adosado sobre el mismo.

El conjunto del motor-plumero va montado sobre una plataforma oscilante alrededor de un largo palo graduable que se aprovecha para hacer llegar el útil de limpieza a los lugares de difícil acceso

La descripción del mismo viene indicada a continuación:

El motor 1 y útil de limpieza cambiable 2, van montados sobre una plataforma 3, giratoria alrededor de una rótula o articulación apropiada 4 de manera que el motor pueda tomar las posiciones horizontal y vertical para su mejor utilización y solidaria por su parte inferior a un aro metálico 5 el cual ajusta al mango metálico, de madera



u otro material apropiado y prolongable convenientemente mediante otro o varios mangos iguales, efectuándose el ajuste y firmeza de la prolongación con la ayuda de un casquillo metálico, 9.

El mango final lleva un resalte del mismo material 10 en el cual van colocados un enchufe 12 y un interruptor 11 para la conexión a la red eléctrica exterior y puesta en marcha del motor 1.

La conexión al motor desde el indicado interruptor 11, se efectúa por medio de un conductor aislado 13, introducido en una regata 14 del mango correspondiente. Cada mango de prolongación 6 lleva fijadas al mismo, una clavija macho 8 y otra hembra 7 que van unidas a los dos conductores de conexión y que ajustan con las correspondientes hembra y macho de la siguiente prolongación, llegándose de este modo hasta el aro metálico 5, donde convenientemente aisladas van las últimas clavijas conectadas directamente a los bornes del motor.

Descrito convenientemente el presente Modelo de Utilidad, se hace constar que en el mismo podrán introducirse todas aquellas modificaciones que la práctica y la experiencia aconsejen, siempre y cuando no alteren la idea fundamental, la cual queda resumida en la siguiente

#### N O T A

Se declaran de utilidad y propiedad para todo el territorio español, sus colonias y protectorados, las siguientes

#### REIVINDICACIONES

1ª Un aparato para la limpieza de objetos y lugares no accesibles caracterizado por el hecho de utilizarse un plumero o útil corriente de limpieza accionado mecánicamente por un motor eléctrico.

2ª Un aparato para la limpieza de objetos y lugares no accesibles como el descrito en la reivindicación anterior en el que la posición del conjunto motor-útil de limpieza, puede girar alrededor de una articulación al objeto de una más amplia y mejor aprovechada utilización.

23260



50 3ª Un aparato para limpieza como el descrito en las reivindicaciones 1ª y 2ª el cual va provisto de un mango de cualquier forma y material, que se adapta a la parte fija de la articulación indicada en la reivindicación 2ª y cuyo mango puede prolongarse a voluntad mediante su ajuste a otros mangos idénticamente iguales, hasta conseguir hacer llegar el útil de limpieza al objeto o cosa que se debe  
55 limpiar.

4ª Un aparato para la limpieza de objetos y lugares no accesibles.

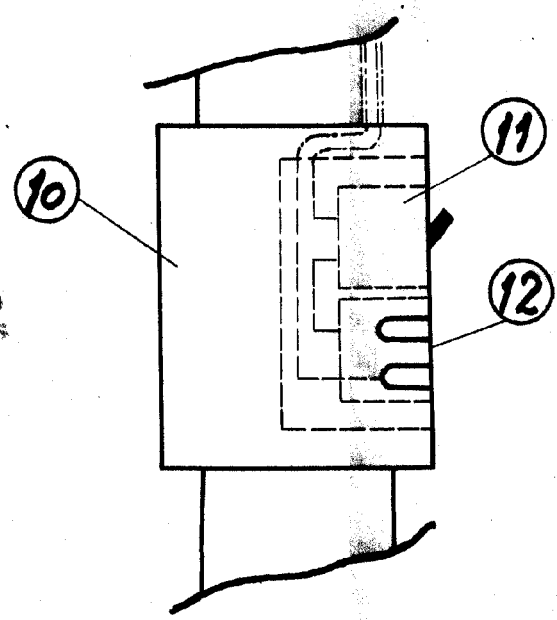
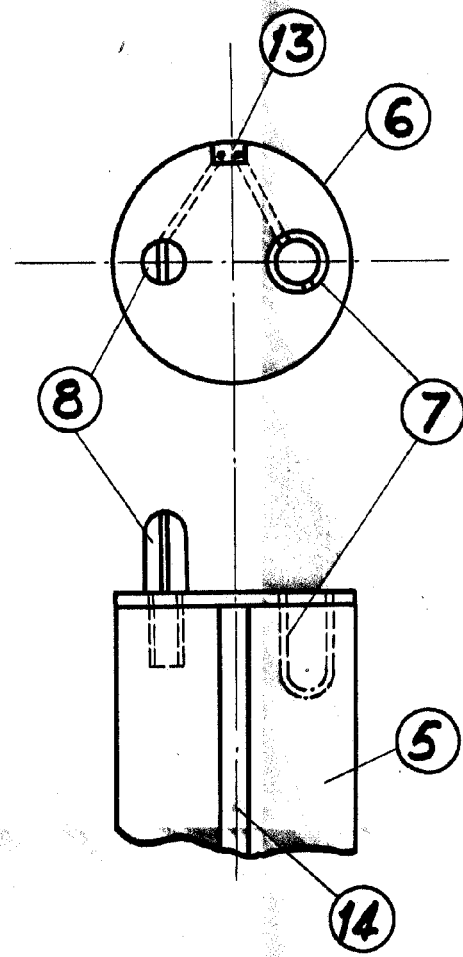
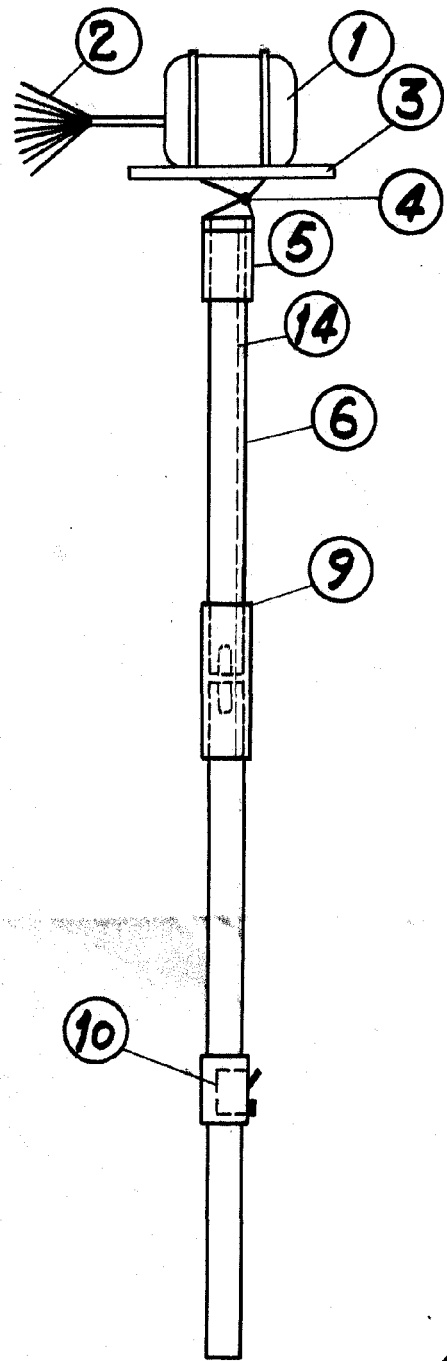
60 Todo ello tal y como se describe y reivindica en la presente memoria que consta de -3- hojas foliadas y mecanografiadas por una sola de sus caras .

Madrid 19 de Mayo de 1950

DAMIAN ARAGONES

D. P.  
DAMIAN ARAGONES  
P. P.

9 325 23260



Madrid, 19 de Mayo de 1950  
DAMIÁN ARAGONES  
P.F.

*J. González Vaz*