

23255



MEMORIA DESCRIPTIVA

para un modelo de utilidad por veinte años por "CREMALLERA CON BROCHE PARA EL CIERRE DE PRENDAS Y USOS SIMILARES" a favor de los Sres. ARETIO S.L. residentes en Vitoria, Barrio del Prado, 33.

-----

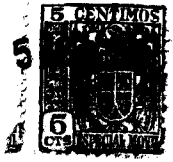
El objeto del presente modelo de utilidad se relaciona con una cremallera provista de un broche para su uso en prendas de la más diversa índole pudiendo aplicarse también en zapatos, bolsos de señora, maletas de viaje y usos análogos.

5 En el presente sistema, la cremallera es aplicada sobre un trozo de tela, y esta última va cosida en el lugar donde ha de surtir sus efectos como cierre.

2 Dicha cremallera tiene un punto de entrada, dando sosten a la misma sobre la tela, y al final de su carrera se dispone 10 una bolita metálica ó análogo que sirve de final a dicha corredera.

El broche es introducido por el lado abierto y lleva una especie de palanquita con trinquete en forma tal que, cuando se cierra dicho broche bajando a este efecto la palanquita, dicho broche se inmoviliza automáticamente en el lugar pre-fijado sobre

23255



15

la cremallera.

20

En el extremo inferior del broche hay dispuesto una prolongación metálica con ranura, con objeto de poder sujetar en la misma un lazo ó pieza analoga, con objeto de ajustar la prenda sobre el cuerpo, ó bien para el cierre de un bolso, zapatos ó de otro objeto.

25

En los dibujos adjuntos está representado el objeto de esta invención, siendo:

1 la tira de tela que ha de coserse sobre la prenda, provista de la cremallera 2, viendose el extremo 3 para la introducción del broche y siendo 4 la bolita de tope de la corredera.

30

Las figs. 2, 3 y 4 muestran un tipo de broche con la palanquita 5 y el trinquete 6 así como la prolongación posterior para sujeción en la misma de un lazo ó analogo por la hendidura 7.

Las figs. 3 y 4 ilustran otro tipo de broche (fig. 3 parte superior y fig. 4 parte inferior) con la palanquita 5 y el trinquete 6. Como es natural los broches pueden ser de la naturaleza más diversa, con tal de que se presten como deslizadera sobre la cremallera antes referida.

35

Este sistema de cierre de cremallera con broche es en extremo práctico para el cierre de prendas, de funcionamiento seguro y de fabricación economica, teniendo una aplicación multiple en cualquier prenda ú objeto de uso domesticotales como zapatos, bolsos, maletas y analogos.

40

N O T A

Se declara que el objeto de este modelo de utilidad es nuevo en España con las siguientes:

R e i v i n d i c a c i o n e s .

45

1ª.- Cremallera con broche para el cierre de prendas y usos



50

similares, caracterizado por comprender la cremallera en sí formada por una sola fila de nervios, aplicada en la medida que se estime oportuna sobre una tira de tela ó similar, dando comienzo por una introducción adecuada para la recepción de corrodera y finalizando en una bolita de tope.

55

2ª.- Cremallera con broche para el cierre de prendas y usos similares, según la reivindicación anterior, caracterizada porque en uno de los extremos de la prenda a cerrar, se acopla un hebillilla donde se introduce una parte de ésta, siendo solidaria al cierre ajustable de la cremallera, formando un bloque, el cual al ir provisto de una cremallera se desliza por el nervio de la misma, verificando un cierre perfecto fijado a voluntad de la persona usuaria.

60

3ª.- Cremallera con broche para el cierre de prendas usos similares, según las reivindicaciones anteriores, caracterizada porque el cierre ajustable, comprende dos piezas independientes, una superior de adorno de acuerdo con la figura 4., y la inferior una palanca de presión que al bajarse hace presa en la tela entre la fila de nervios mediante trinquete.

65

4ª.- El modelo de utilidad cuyo privilegio se solicita por veinte años para España y sus dominios deberá recaer por "CREMALLERA CON BROCHE PARA EL CIERRE DE PRENDAS Y USOS SIMILARES" según se describe en la presente memoria que consta de tres hojas foliadas y mecanografiadas por una sola cara y se ilustra con los dibujos que a la misma se acompañan.

70

Madrid, 5 de Abril de 1.951. .

PP: ARBITRIO, S.-L.



FIG. 1

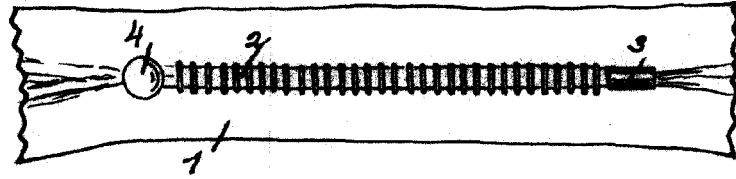


FIG. 2

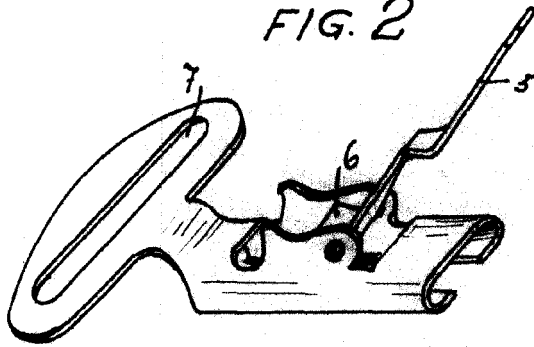


FIG. 3

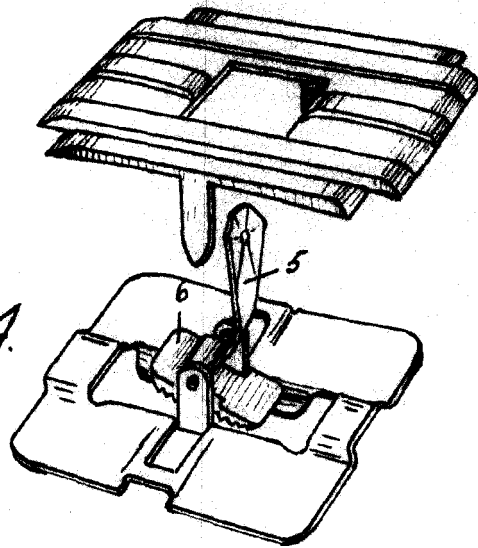


FIG. 4.

PL: ARLETHO S.I.

*Arletho*