

-----MEMORIA DESCRIPTIVA-----

Correspondiente a la solicitud de registro de un Modelo de Utilidad, que por veinte años se solicita para España y sus Colonias, a favor de la razón social Thermo Electro S.A., domiciliada en Madrid, calle de Oñate núm.15.-----

5

p o r

--- " TERMOSTATO PARA DISPOSITIVOS DE ACONDICIONAMIENTO DE AIRE O CLIMA ARTIFICIAL ".-----

Las instalaciones de acondicionamiento de aire o clima artificial precisan que la temperatura no adicenta o descienda por encima o por debajo de los límites marcados, ya que si no fuese así se haría imposible su utilización al perder las ventajas requeridas.

10

Para servir tales requisitos se ha estudiado el termostato de ruptura brusca para dispositivos de acondicionamiento de aire que constituye el objeto de la presente Memoria Descriptiva y del cual se representa uno de sus posibles ejemplos de ejecución, con carácter no limitativo, el adjunto dibujo que lo representa en sección

15

vertical mostrando sus diversas partes componentes.

20        Está constituido por una lenteja metálica (1) que sostenida dentro de la caja del aparato sobre columnas (2), contiene un gas termosensible cuyas variaciones de volumen, en función de la temperatura ambiente, repercuten, mediante la cara inferior de la lenteja, en una punzeta (3) que apoya sobre ella y sobre la unión de una doble palanca acodada (4), a la que presiona al aumentar la temperatura obligándola a descender y, por tanto, a elevarse el brazo opuesto con lo que se efectúa la brusca ruptura del circuito.

30        A fin de que el aparato sirva tanto para grupos de calefacción como de refrigeración, va dotado de contactos conmutadores, que puede estar formado por una pieza en forma de peine de tres puas, fija por la central, trabajando sobre dos puntos, o bien dicha pieza puede adoptar forma de pala en cuyo centro lleva practicada una perforación en U para formar una lengüeta, en cuyo caso trabajará sobre un sólo punto, pero de una u otra variante, este contacto conmutador derivará la corriente en el sentido requerido.

40        Sobre la cara superior de la lenteja apoya un muelle espiral (5) que por el otro extremo lo hace sobre la cabeza o botón (6), determinando de este modo, según su mayor o menor presión sobre la cara de la lenteja, que la opuesta se dilate más o menos, regulando así el campo de trabajo que, en ejemplo representado es de  $+15\%/+30\%$  C.

45        Este campo podrá ser variado dentro de las características descritas, sin variación de las mismas ni de su fundamento teórico y práctico, así como cambiar de materia, forma y dimensiones y otros detalles secundarios.

#### N O T A

EN RESUMEN: El Modelo de Utilidad que se solicita ha de recaer sobre las siguientes: - - - - -

--- REIVINDICACIONES ---

55 1ª.- " TERMOSTATO PARA DISPOSITIVOS DE ACONDICIONAMIENTO DE AIRE O CLIMA ARTIFICIAL", que se caracteriza por estar constituido por una lenteja metálica que se halla dentro de la caja del aparato sostenida sobre columnas, la cual contiene un gas termosensible que, al variar de volumen por la temperatura, hace ascender y descender, por mediación de una de las paredes de la lenteja, una punzeta que actua sobre el elemento de unión del brazo de una doble palanca acodada que, al ser  
60 presionado, hace descender el brazo opuesto interrumpiendo el circuito.

65 2ª.- "TERMOSTATO PARA DISPOSITIVOS DE ACONDICIONAMIENTO DE AIRE O CLIMA ARTIFICIAL", según reivindicación 1ª. que se caracteriza porque la cara móvil de la lenteja recibe la presión de un muelle espiral que se halla comprendido entre ella y la cabeza-botón de un tornillo de regulación que según se haga ascender o descender, dará a la cara de la lenteja mayor o menor libertad de movimientos, limitando y regulando así el campo de trabajo.

70 3ª.- "TERMOSTATO PARA DISPOSITIVOS DE ACONDICIONAMIENTO DE AIRE O CLIMA ARTIFICIAL", según reivindicaciones anteriores, que se caracteriza porque para que sirva para grupos de calefacción o refrigeración, el contacto es conmutador y deriva la corriente en el sentido requerido mediante una pieza que puede adoptar forma de peine de tres puas, fijo por la central, o bien de pala en  
75 la que se practica una perforación en U que forma una sola aleta.

Por último se reivindica como objeto sobre el cual ha de recaer la concesión del Modelo de Utilidad que se solicita a favor de Thermo Electro S.A.; por- - - - -

80 --- " TERMOSTATO PARA DISPOSITIVOS DE ACONDICIONAMIENTO DE AIRE O CLIMA ARTIFICIAL". - - - - -

23233

Todo conforme queda descrito y expresado en la presente Memoria descriptiva, que consta de cuatro hojas, mecanografiadas por una sola cara en ochenta y seis líneas, y en la adjunta hoja de dibujos.

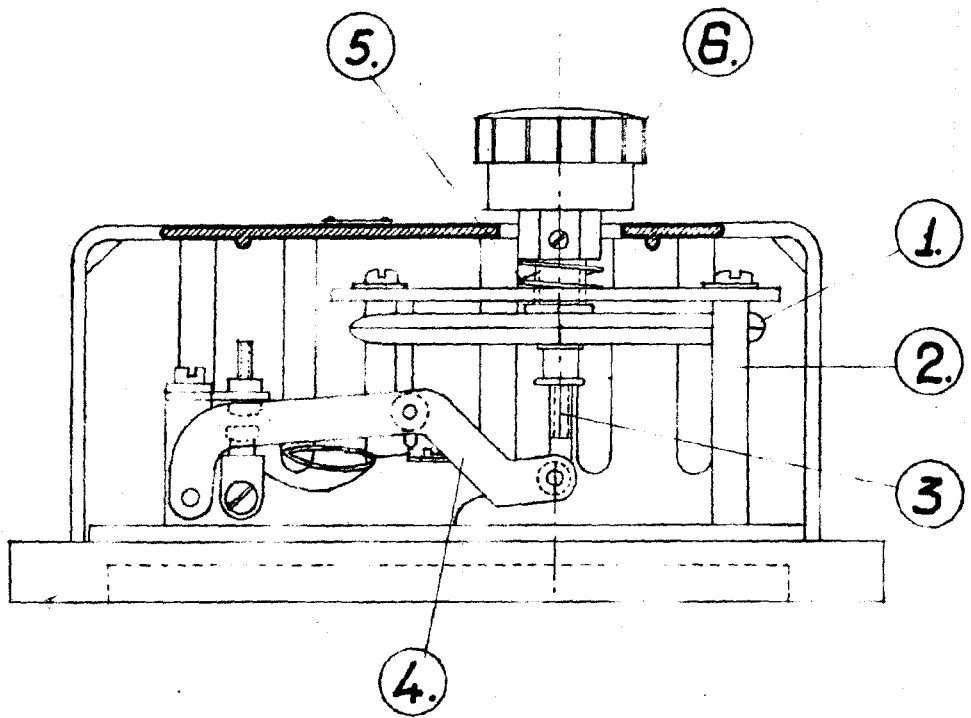
Madrid, a 12 de Mayo de 1.950

P.A.

ESCRIG

*Eljamil*

23233



ESCALA VARIABLE

MADRID 4 12 MAY. 1950

P. A. ESCRIG

*P. P. ESCRIG*