



23232

MEMORIA DESCRIPTIVA

5 Correspondiente a la solicitud de registro de un Modelo de Utilidad que por veinte años se solicita para España y sus Colonias a favor de Thermo Electro, S.A., domiciliada en Madrid, calle de Oñate, núm. 15. - - - - -

p o r

- - - - - " TERMOSTATO BIMETAL PARA PLANCHAS - - - - -
- - - - - "ELECTRICAS Y APLICACIONES ANALOGAS " - - - - -

- - -

10 Las planchas electricas y otros aparatos análogos que trabajan a base del caldeoamiento producido por el paso de la corriente electrica por una resistencia, presentan el inconveniente de que con facilidad se funden los hilos de aquella, a causa de una sobretensión de la linea y el sub-
siguiente recalentamiento que se produce, lo cual puede
15 ser evitado intercalando en el circuito de alimentación un termostato, que lo interrumpa automaticamente, en tales casos:

20 A tal fin se ha ideado y realizado, tras un detenido estudio de las características termoeléctricas de tales aparatos, el termostato bimetal para planchas electricas y apa-



ratos semejantes, que constituye el objeto de la presente Memoria y del cual se reproduce esquemáticamente en los dibujos adjuntos un ejemplo de ejecución no limitativo.

25 Consta esencialmente de dos láminas paralelas (3-4), de las cuales la inferior (3) es rígida y la superior (4) flexible, hallándose ambas unidas por el tornillo (5) que sujeta, así mismo, con el conveniente aislamiento, la lámina bimetal (6) a la que va fijo por la parte inferior un tope aislante (8). En los extremos de las láminas (3-4) van los contactos de plata (1-2) y las tomas de corriente se hacen en (5) y (2) 30 mediante los conductores laminares (10) y (11) respectivamente.

Ahora bien, cuando aumenta la temperatura, la lámina bimetálica intermedia (6) se alabea, a causa de sus características, y, en consecuencia, presiona sobre la lámina superior flexible (3) elevándola y separando los contactos de plata (1-2) corta el circuito, que se establecerá de nuevo tan pronto como el subsiguiente enfriamiento haga recuperar a la lámina bimetal su posición de estabilidad anterior.

40 El tope (8) tiene por misión establecer la debida separación entre las láminas (4) y (6) y limitar el desplazamiento de la lámina bimetal (6) según el empuje que recibe el tope (8) del tornillo (7) de regulación, previsto a tal fin.

45 Como puede apreciarse, el aparato termóstático descripto y representado esquemáticamente en un ejemplo de posible ejecución, podrá ser alterado en detalles secundarios de construcción, como por ejemplo variando la colocación de las láminas y del tornillo regulador, así como en materia, forma y dimensiones de sus piezas, sin que ello signifique alteración de 50 sus principios esenciales.



N O T A

EN RESUMEN: El modelo de utilidad que se solicita a favor de la razón social Thermo-Electro S.A., ha de recaer sobre las siguientes - - - - -

55 - - - - - REIVINDICACIONES - - - - -

1ª.- "TERMOSTATO BIMETAL PARA PLANCHAS ELECTRICAS Y APLICACIONES ANALOGAS", que se caracteriza por estar constituido por dos láminas paralelas, una fija y otra flexible y movil, provistas de contactos de plata, entre las cuales se halla interpuesta otra lámina bimetal que, al alabearse por el calor, empuja la lámina movil interrumpiendo el circuito, que será restablecido tan pronto descienda la temperatura y cese el alabeo de la lámina metálica central.

65 2ª.- "TERMOSTATO BIMETAL PARA PLANCHAS ELECTRICAS Y APLICACIONES ANALOGAS", según reivindicación 1ª, caracterizado porque unido a la lámina central bimetal y en su parte inferior, se encuentra otra provista de un tope que, además de limitar los movimientos de aquella, los regula mediante su desplazamiento merced a la presión de un tornillo que 70 apoya sobre el tope, a través de la lámina inferior fija, con lo que se establecerán los límites de ruptura del circuito.

75 3ª.- Por último, se reivindica como objeto sobre el cual ha de recaer la concesión del modelo de utilidad que se solicita a favor de la expresada razón social, por- - - - -

-----" TERMOSTATO BIMETAL PARA PLANCHAS ELECTRICAS Y -----
-----APLICACIONES ANALOGAS 3ª-----

Todo conforme queda descrito y expresado en la presente memoria descriptiva, que consta de cuatro hojas, mecanogra-



fiadas por una sola cara, en ochenta y dos líneas y una hoja
80 de dibujos anexa a la misma.-----

Madrid, a 12 MAY 1950

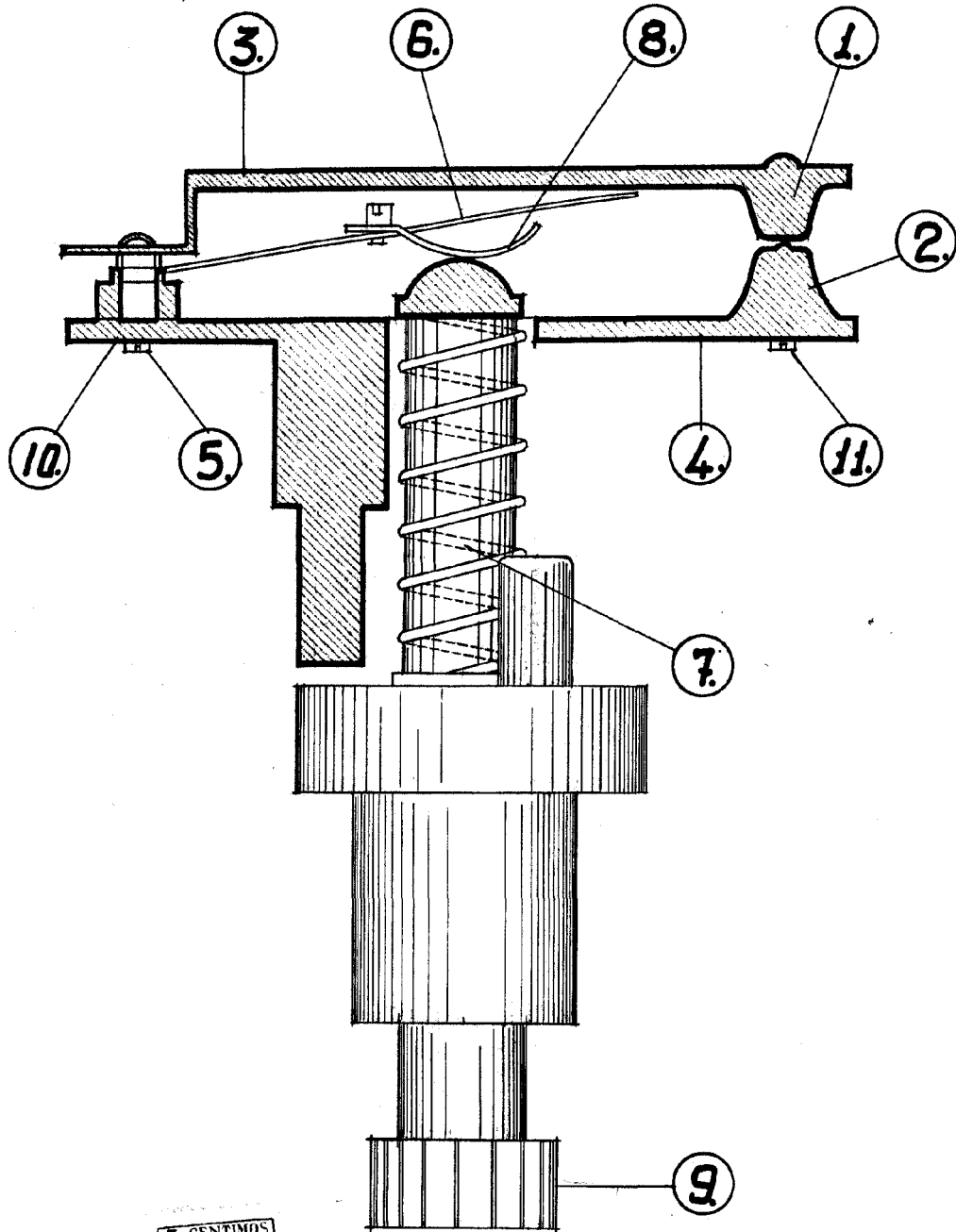
P. A.

ESCRIG

P. P.

Algarín

28232



ESCALA VARIABLE

MADRID 4 12 MAY 1950

P. A. ESCRIBIG

Alvarez