



23210

M O D E L O  
D E  
U T I L I D A D

para "UN DISPOSITIVO PARA UN GRUPO ELECTROGENO", a favor de la razón social española, MOTORES CENTAURO, S.A., residente en Barcelona, calle de Entenza, 165 y 167.

- . -

MEMORIA DESCRIPTIVA

El modelo de utilidad a que se refiere la presente memoria, consiste en un dispositivo para un grupo electrógeno.

5. Se caracteriza por constituir un conjunto formando un motor y un generador eléctrico con su cuadro de maniobra al frente.

10. Para facilitar la explicación, se acompaña a la presente memoria una lámina de dibujos, en la que se ha representado un caso de realización, que se cita solamente a título de ejemplo.

En el dibujo:

la figura 1ª muestra, en perspectiva, el grupo electrógeno objeto del modelo.

15. Consiste en un cuadro de maniobras -1-, conteniendo los aparatos, que pueden ser de la forma y clase que convenga,



23210

- en el número más adecuado a sus aplicaciones, montado sobre chapa, placa de bakelita, pizarra, o cualquier otro material, en forma tal que constituya una caja montada sobre el generador o lateralmente al mismo. La posición del cuadro puede ser,
5. indiferentemente, vertical o en cualquier inclinación, y pueden disponerse sus elementos en una sola o en varias de las caras que forman la caja.
- El generador -2- es el soporte de esta caja, y a él se aplica mediante cuatro puntos que se relacionan con la carcasa de aquél, existiendo, además, ranuras -3- para la buena ventilación de la parte posterior del cuadro.
10. El generador tiene su plato opuesto al acoplamiento, de manera que permite el apoyo de la caja del cuadro y la vista frontal de las escobillas y colector.
15. La tapa -4- del frente de visita del plato antes mencionado, es fácilmente desplazable o desmontable.
- Existen las ranuras de ventilación -5- en el plato o tapa del lado opuesto al acoplamiento y otras -6- en el lado de éste, que permiten la circulación fácil del aire de refrigeración del generador.
20. Con la organización resultante queda un conjunto rígido, transportable y fácilmente aplicable a usos industriales fijos o móviles, debido a que todo el bloque queda libre de partes que requieran otro apoyo que el indicado para el acoplamiento, que se realiza directamente al cárter del bloque motor de explosión -7-.
25. Descrito suficientemente el objeto de la invención, puede realizarse, dentro de su esencialidad, en otras formas de realización que la indicada a título de ejemplo, a las que alcanzará igualmente la protección que se recaba. Podrá, pues
- 30.



construirse en cualquier forma y tamaño, con los materiales más adecuados: por quedar todo ello comprendido dentro del espíritu de las reivindicaciones.

#### N O T A

5. Descrito el objeto y utilidad de la invención, lo que se declara como no divulgado ni practicado en España, comprende las siguientes reivindicaciones:

10. 1ª.- Un dispositivo para un grupo electrógeno, caracterizado por comprender un cuadro de maniobras, conteniendo los aparatos, en forma, clase y número más adecuado a sus aplicaciones, montados sobre chapa, placa de bakelita, pizarra o cualquier material, de forma que constituya una caja montada sobre el generador o lateralmente a él. La posición del cuadro puede ser, indistintamente, horizontal, o en cualquier inclinación, y también pueden disponerse sus elementos en una sola cara, o en varias de las caras que forman la caja.

20. 2ª.- Un dispositivo para un grupo electrógeno, caracterizado por el hecho de que el apoyo de la caja sobre la carcasa, podrá hacerse, por ejemplo, por cuatro puntos, llevando ranuras de ventilación intermedias o de otra forma, para la ventilación de la parte posterior del cuadro.

25. 3ª.- Un dispositivo para un grupo electrógeno, caracterizado por comprender un plato del generador, del lado opuesto al acoplamiento, que permite el apoyo de la caja del cuadro y, además, la visita frontal de las escobillas y co-



23210

lector.

4ª.- Un dispositivo para un grupo electrógeno, caracterizado por el hecho de que la tapa de visita, según se indica en la reivindicación 3ª, es fácilmente desmontable o desplazable.

5.

5ª.- Un dispositivo para un grupo electrógeno, caracterizado por tener ranuras de ventilación en el plato o tapa del lado opuesto al de acoplamiento y otras en el lado de este acoplamiento, para facilitar la circulación del aire de refrigeración del generador.

10.

6ª.- Un dispositivo para un grupo electrógeno.

Según se describe y reivindica en la presente memoria descriptiva, que consta de cuatro hojas, foliadas y escritas a máquina por una sola cara, acompañadas de una lámina de dibujos.

15.

Madrid, a 11 de mayo de 1950.

MOTORES CENTAURO, S.A.

p.a.

JAIME ISERN MIRALLES

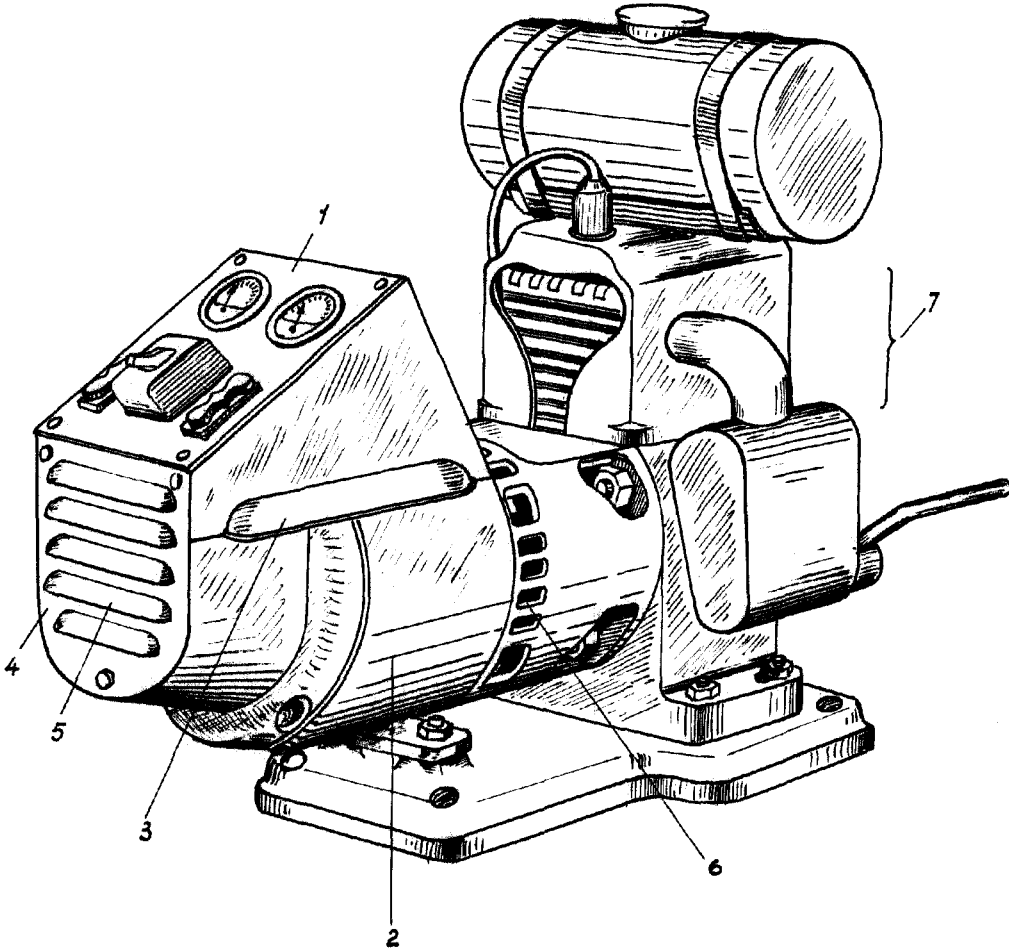
P. P.

23210

R/s Motores Centauro S.A.

Hoja única

23210



Madrid, 11 Mayo 1950  
p.p. Jaime Isern