

23186



23186

MODELO DE UTILIDAD

por 20 años

por "UN ATRIL PLEGABLE", a favor de D. Tomás Valencia Alcalde, de nacionalidad española, domiciliado en Barcelona, Villarroel, 176, 2º, 1ª.

=====

MEMORIA DESCRIPTIVA

El recurrente ha ideado y puesto en ejecución práctica un nuevo atril plegable por el que solicita que se le garantice en su propiedad y exclusiva explotación, mediante la concesión del Modelo de utilidad a que se refiere la presente memoria descriptiva.

5.

Para mayor concisión y claridad nos referimos para describir sus características esenciales a los di-

bujos que a título de ejemplo se adjuntan a esta memoria.

10. En dichos dibujos, en la figura I, se representa el atril abierto, en la figura II, el atril plegado y en la figura III, el detalle de una de las ballestas de articulación que forman el par de apoyo esencial en este atril.

15. En su esencia consta de un embarrado o un plano o tablero -1-, que en sus lados laterales, por la cara posterior presenta dos largueros salientes -2-, con los que se articulan respectivamente por -7- y -8- las ballestas articuladas que forman el par de apoyo. Esencialmente cada una de estas ballestas queda formada por

20. unas tijeras -3-4- articuladas en -5-, quedando además articulado por -9- el brazo -4- con la escuadra inferior -6- que servirá de apoyo al libro, y que en este atril es giratoria alrededor del eje inferior de articulación -8- el tornapuntas -3- por su parte se articula en su extremo superior con el eje -7-.

25. Por lo tanto al plegar el atril cada uno de los elementos de las ballestas gira según una de las flechas -A- quedando completamente plegadas, figura II, contra el plano -1- por su cara posterior y ajustadas y al nivel del espesor de los largueros -2-.

30. Al desplegar, para pasar a la posición de la figura I, giran los propios elementos según las flechas -B-. Todo cuanto no afecte, altere, cambie o modifique la esencia del atril descrito será variable a los efectos legales del Modelo que se solicita.

35. N O T A.

Se reivindica como objeto de este registro por Modelo de utilidad:

40. 1.- Un atril plegable, que se caracteriza porque su



sistema de apoyo queda resuelto según un par de balles-
 tas articuladas gemelas, articuladas con dos ejes fijos
 a sendos largueros dispuestos a cada lado del plano entra-
 mado o panel del atril y salientes por su cara posterior;
 45. las cuales quedan integradas por dos brazos articulados
 a tijera, uno de los cuales forma el pie que gira alre-
 dedor del eje de la articulación superior con el corres-
 pondiente larguero y el otro brazo sirve de tirante pa-
 ra hacer bascular a la escuadra de apoyo del libro, que
 50. gira alrededor de la articulación inferior con los mis-
 mos largueros posteriores del plano.

Sean cuales fueren las circunstancias que concurren
 con la esencialidad del Modelo de utilidad definido en
 la anterior reivindicación, cual objeto es:

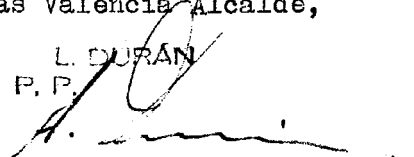
55. 2.- "UN ATRIL PLEGABLE".

Consta la presente memoria de tres hojas foliadas,
 mecanografiadas por una sola cara y del dibujo unido a
 la misma.

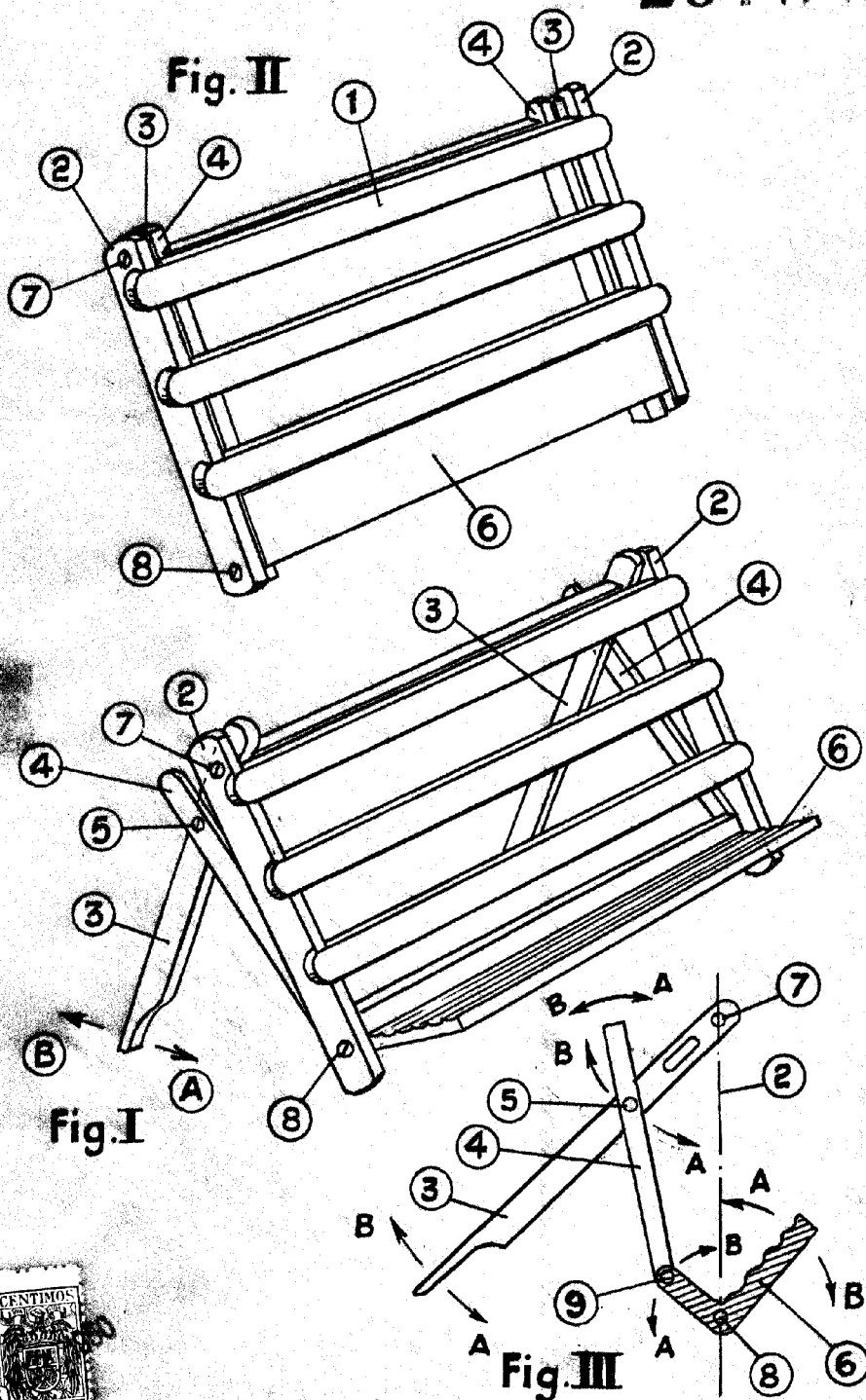
60. Barcelona treinta y uno de marzo de mil novecien-
 tos cincuenta.

P. A. de D. Tomás Valencia Alcalde,

L. DURAN
 P. P.




2318R



Barcelona 31 marzo de 1950.

P.A.

L. DURAN
P. P.

ESCALA VARIABLE