

23184

23184



MODELO DE UTILIDAD

por 20 años

por "UN UTIL PARA LIMPIAR Y FROTAR SUELOS", a favor de  
D<sup>a</sup> Josefa Vilanova Antequera, de nacionalidad española,  
domiciliada en Barcelona, Teodora Lamadrid, 26, pral, 1<sup>a</sup>.

=====

MEMORIA DESCRIPTIVA

La recurrente ha ideado y puesto en ejecución prác-  
tica un nuevo útil para limpiar y frotar o bruñir sue-  
los, más eficaz, cómodo, limpio e higiénico que las  
clásicas escobas o frotadores de cerdas.

5. La recurrente solicita que se le garantice en su  
propiedad y explotación exclusiva, mediante la concesión  
del Modelo de utilidad a que se refiere la presente me-

moria descriptiva.

A título de ejemplo se adjuntan unos dibujos  
10. que dan idea de las características del útil ideado.

Esencialmente este útil consta de un mango -1-  
en cuya extremo inferior va ensamblado un travesaño -2-;  
una simple bayeta -3- con un ojal central -4- se ensar-  
ta en el mango -1- y envuelve al travesaño -2-.

15. Por tanto puede utilizarse la bayeta que se consi-  
dere de calidad más adecuada al uso previsto. Puede mu-  
darse esta bayeta siempre que se desee; puede lavarse,  
y no precisa, al guardar el útil, que junto con él se  
guarde la bayeta usada.

20. La sección recta del travesaño puede ser circu-  
lar, elíptica o aplastada, para que sea auto-estable.  
El material y dimensiones podrán ser variables.

Todo cuanto no afecte, altere, cambie o modifi-  
que la esencia del útil descrito, será variable a los  
25. efectos legales del Modelo que se solicita.

N O T A.

Se reivindica como objeto de este registro por  
Modelo de utilidad:

1.- Un útil para limpiar y frotar suelos, que se carac-  
30. teriza por un mango, en cuyo extremo inferior va ensam-  
blado un travesaño formando una te; una simple bayeta  
intercambiable con un ojal central queda ensartada con  
el mango colgando por ambos lados o envolviendo al tra-  
vesaño.

35. 2.- El propio útil de la reivindicación anterior, ca-  
racterizado por el hecho de que el travesaño presente  
una sección recta, circular, elíptica o aplastada a  
fin de que el útil sea autoestable.



Sean cuales fueren las circunstancias que con-

40. curran con la esencialidad del Modelo de utilidad definido en las anteriores reivindicaciones, cual objeto es:

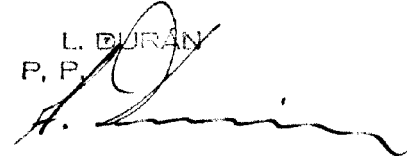
3.- "UN UTIL PARA LIMPIAR Y FROTAR SUELOS".

45. Consta la presente memoria de tres hojas foliadas, mecanografiadas por una sola cara y del dibujo unido a la misma.

Barcelona treinta y uno de marzo de mil novecientos cincuenta.

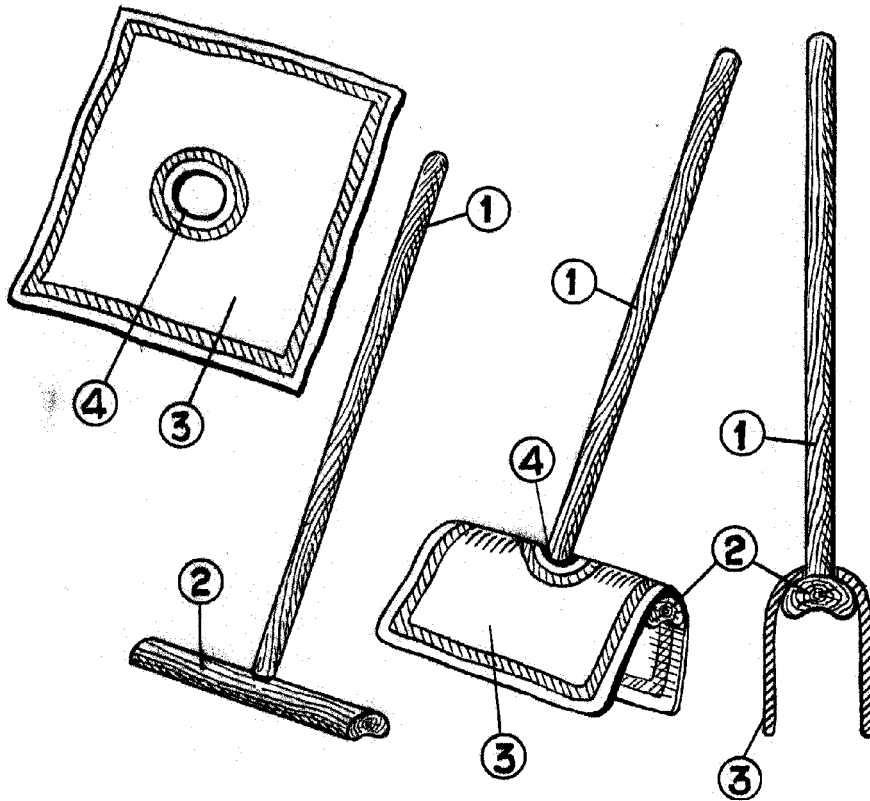
P. A. de D<sup>a</sup> Josefa Vilanova Antequera,

L. DURÁN  
P. P.



3

23184



Barcelona 31 marzo de 1950.

p.a.

L. DÍAZ  
P. P.



ESCALA VARIABLE