

23173



23173

MODELO DE UTILIDAD

por veinte años

a favor de Don José MATEU Curto
de nacionalidad española, residente en Barcelona, calle
Valencia, número 184, por :

"DISPOSITIVO-GRIFO ADAPTABLE A GOLLETES DE BOTELLA"

MEMORIA DESCRIPTIVA

- 1 Las botellas de ciertas bebidas, tal las de champafia y
las de sidra, han de consumirse inmediatamente a su descor-
chado, si se quiere que sus contenidos mantengan una de sus
cualidades mas preciadas: Su condicion de espumosos. Y, en
5 cambio, muchas veces interesaria retener líquido en la bote-
lla un cierto tiempo, varios días por ejemplo. Con miras a
hermanar tan opuestas conveniencias, se idearon los grifos o
válvulas que aplicados al propio tapón de la botella, atra-

23173



vesándolo, permitían dosificar el líquido para varias y
distanciadas degustaciones: El inconveniente de los tales
aparatos reside en la dificultad de su colocación, ya que
hay que punzonar la cápsula metálica del tapón y atravesar
5 toda la longitud de éste:

El recurrente ha ideado introducir en los referidos
aparatos unos perfeccionamientos, mediante los cuales se
hace posible montar, virtualmente en forma instantánea y
sin esfuerzo, el grifo en el gollote de la botella y dejar-
10 lo asegurado en el mismo, y ello previo proceder, como nor-
malmente, al descorchado de la botella, de manera que in-
cluso puede disfrutarse del placer del taponazo:

El nuevo dispositivo se caracteriza por una especie de
campana o cuerpo cilíndrico solidarizado con el tubo de sa-
15 lida del líquido y en cuyo interior se desplaza una pieza
en forma de cono invertido, con un orificio inferior, re-
pelida elásticamente, la cual, en el uso del aparato, viene
a aplicarse contra la boca de la botella, con interposición
de una junta: A la tal pieza están articuladas dos bridas
20 provistas de uñas que hacen tope contra el resalto inferior
del reborde anular del gollote, contra el que quedan for-
zadas elásticamente:

Comprende el dispositivo el correspondiente tubo o
conducto de salida del líquido y una válvula de cierre del
25 mismo, gobernada en dependencia del atornillamiento de una
boquilla en el propio tubo: A este conjunto es que va soli-
darizada la campana referida con sus anexos: En la pared
lateral de la campana hay unos resaltes interiores que que-
dan por debajo de la base de la pieza cónica y que impiden
30 se desprenda ésta: En el interior de la propia campana hay

23173



un muelle o elementos elásticos que tienden a repeler la pieza cónica contra los resaltos de retención dichos, cuyos elementos elásticos son los que tensan asimismo las bridas cuando el aparato queda montado, en el uso:

5 Finalmente se han previsto juntas que hacen estancas las diversas partes del dispositivo, impidiendo el escape de gases y de líquidos:

La compresión del dispositivo que nos ocupa quedará facilitada a la vista de los dibujos adjuntos, que representan un ejemplo de realización del mismo; La figura 1 es un corte vertical del conjunto del mismo, supuesto aplica-
10 do al cuello de la botella, y la 2 una vista exterior, con las bridas en otra posición, y sin botella;

El dispositivo, en el ejemplo, está constituido por
15 un cuerpo 1 atravesado en toda su longitud por un conducto 2 que puede cerrarse o abrirse con una válvula 3 cuya abertura o separación puede regularse mediante una boquilla 4 que se atornilla al cuerpo 1. Este lleva solidaria la campana cilíndrica 5 en cuyo interior puede desplazarse axialmente la
20 pieza de apoyo 6, o cono-cierre en forma de cono invertido, con orificio concéntrico con el tubo 1, y que es repelida por el muelle 7 apoyado contra el fondo de la campana 5. La dicha pieza-cono 6 es impedida de desprenderse por los resaltos interiores 8 de la pared lateral de la campana. La
25 propia campana lleva articuladas, en 13, unas bridas 9-9' con uñas 11 que hacen tope contra el resalto inferior del reborde 15 del gollete de la botella. Unas juntas, 11 -fija-
da al extremo inferior saliente 10 del tubo 1- y 12 -com-
primida elásticamente entre el fondo de la campana y el ori-
30 ficio inferior de la pieza-cono- establecen cierre estanco

23173



entre las diversas partes:

Para el funcionamiento y uso del aparato, se tiene Descorchada la botella y servidas las copas que por el momento interese, se aplica el dispositivo contra la boca de la botella, interponiendo la junta elástica 11 para la perfección del cierre: Se fuerza entonces el conjunto hacia abajo, venciendo al muelle 7, hasta llegar a una situación aproximadamente como la de la figura 1, o sea hasta alcanzar con las bridas 9-9' el reborde anular 15 del gollete, de manera que las uñas 14 se aplican contra su resalto inferior: Se suelta entonces el conjunto, y, automáticamente, por la fuerza del mismo muelle 7 antedicho, queda atirantado el conjunto y establecido un sólido acoplamiento entre botella y dispositivo: La junta 11, contra la que hace fuerza el cono 6 en virtud del muelle 7, impide el escape de líquido y gases por la boca de la botella; la junta 12 impide el paso de líquido y gases a la cámara subcampana, y la válvula 3, si está cerrada, o sea atornillada la boquilla 4, impide la salida por el conducto 2:

Montado el dispositivo en la forma referida puede usarse del líquido de la botella según conveniencia, para posteriores y distanciadas degustaciones, cual si se tratase de un envase con llave:

Agotada la botella, podrá separarse el aparato con solo presionar ligeramente el conjunto hacia abajo, hasta que, dejando de estar tensadas las bridas 9-9', puede bascularse las mismas y separar sus uñas 14 del resalto del borde 15 del gollete:

En la práctica podrá sustituirse el muelle 7 por piezas elásticas de otra naturaleza y efecto equivalente, pri-

23173



sioneras igualmente entre el fondo de la campana 5 y el cono 6, o entre este mismo cono y unos resaltes interiores de la pared lateral de la campana. Podrá también modificarse el sistema de juntas, la forma de conjunto y de los detalles del dispositivo, y, en general, todo cuanto revista carácter accesorio o circunstancial relativamente a lo que constituye la esencialidad del nuevo dispositivo.

N O T A

SE REIVINDICA :

10 1 - Dispositivo-grifo adaptable a gollates de botella, caracterizado por una campana o cuerpo cilíndrico hueco, solidarizado con el tubo de paso del líquido, en el interior de cual se desliza, guiada, una pieza en forma de cono invertido, con un orificio inferior, obligada elásticamente, que
15 en el uso del aparato se aplica contra la boca de la botella (con interposición de una correspondiente junta) y a cuya pieza cilíndrica están articuladas dos bridas provistas de uñas que vienen a aplicarse contra el resalte inferior del reborde anular del gollate de la botella y que, obligadas
20 asimismo elásticamente, acoplan, el dispositivo con la botella.

2 - Dispositivo según reivindicación 1, provisto del correspondiente tubo o conducto de salida del líquido, obturable mediante adecuada válvula que se gobierna con una boquilla que se atornilla al elemento tubular dicho, y caracterizado en que la campana o cuerpo cilíndrico hueco referido
25 en 1 aloja unos elementos elásticos que repelen a la pieza-

23173



como que, una vez adaptado el dispositivo al gollete de la botella, repelen al propio elemento cilindrico o campana y con ello atirantan las bridas al mismo articuladas, formando sus uñas contra el resalto inferior del reborde anular de la botella:

5

3 - Dispositivo según reivindicaciones 1 y 2, en el que se han previsto unos resaltes interiores en la campana referida, que impiden pueda desprenderse de ella la pieza-cono que se desliza en su interior:

10 4 - Dispositivo según reivindicaciones precedentes, al que se ha provisto de unas juntas con las que se establece cierre estanco entre el borde de la boca de la botella y la pieza-cono que contra el mismo se aplica, y entre la propia pieza-cono y la pieza tubular sobre la que desliza:

15 5 - Dispositivo-grifo adaptable a golletes de botella:

20 Consta la presente Memoria Descriptiva de seis hojas mecanografiadas, escritas por una sola cara, numeradas del 1 al 6 y con sus líneas numeradas, a su vez, de cinco en cinco y de una hoja con dibujos, anexa:

Barcelona, 5 abril 1950
P.A.A.

23173



FIG.1

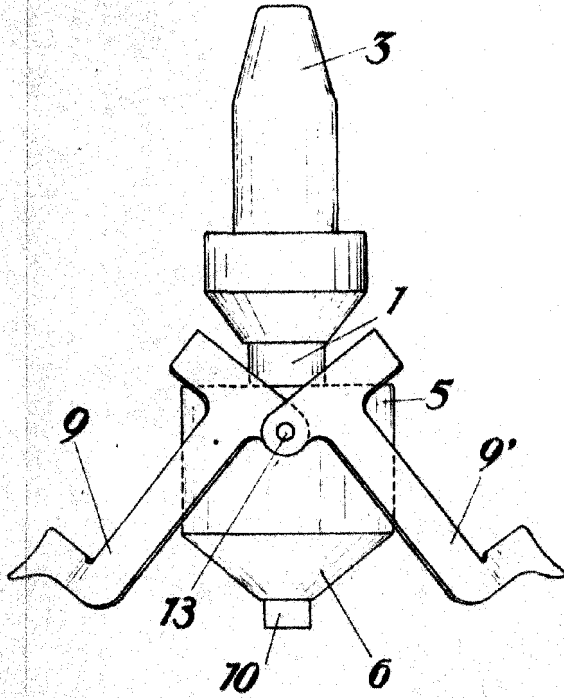
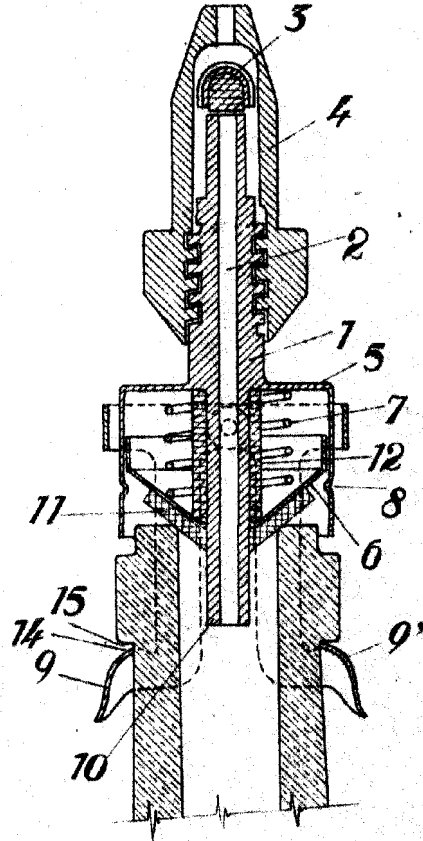


FIG.2



Barcelona, 5 abril 1950
P.A.

Juan P. Ri

Escala variable.