

Carpeta núm. 3,125.

Expediente núm.



4 ABR. 1950

23165

MODELO DE UTILIDAD

a favor de la razón social

"Hijos de Arturo Simón, S.R.C.", domicilio

5 da en slot (Gerona),

por:

"UN TORNILLO ESPECIAL"

-ooo-

MEMORIA DESCRIPTIVA

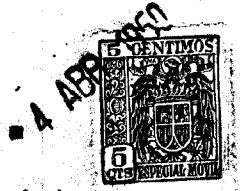
10

Sabido es que en la actualidad los tornillos conocidos hasta la fecha en España se vienen fabricando con una entalla, de menor o mayor profundidad, que se practica en sentido diametral sobre la cabeza del tornillo, entalla destinada a recibir al destornillador. Se ha podido comprobar que, debido a la acción del destornillador, es frecuente que se rompa o por lo menos que se estropee la cabeza del tornillo, quedando éste prácticamente inservible.

15

El objeto del presente modelo de utilidad lo constituye un tornillo especial en el cual desaparece por completo el peligro anteriormente apuntado. Se caracteriza en esencia el tornillo especial que se reivindica por haberse practicado en la parte central de la cabeza del tornillo, plana, bombeada o de cualquier otra

20



25 forma, un hueco mediante un troquel, hueco que, en vista
de planta, puede afectar la forma más variada, en parti-
cular un hueco en forma de una cruz con tres, cuatro o
más brazos; las aristas de enlace de los distintos brazos
entre sí de la cruz que forman, pueden rebajarse o reem-
30 plazarse por superficies cilíndricas o cónicas, ya que las
caras interiores del hueco pueden ser paralelas al eje del
tornillo o constituir planos inclinados, de manera tal que
el fondo del hueco tenga las mismas dimensiones o menores
que las correspondientes de su parte alta.

35 En las figuras de la hoja de dibujos adjun-
ta se representa, a título de ejemplo, una forma de reali-
zación práctica del tornillo especial que se reivindica.
La figura 1 es una vista en alzado del tornillo; y la fi-
gura 2 es una vista en planta del mismo, por la parte de
40 la cabeza.

Tal como muestra la representación, el hue-
co obtenido por troquel sobre la región central de la ca-
beza -1- del tornillo -4- presenta, en planta, la forma de
una cruz con cuatro brazos -2-, dispuestos éstos en senti-
45 do radial y normales entre sí, brazos que no alcanzan el
borde de la cabeza -1-. Las caras del hueco las constitu-
yen planos inclinados -3-, enlazados entre sí mediante su-
perficie cónicas, por haberse rebajado las aristas de en-
lace de los distintos brazos.

50 Después de lo manifestado se comprende que
serán susceptibles de variación aquellos detalles de rea-
lización del tornillo especial descrito que no influyan en
su esencialidad, en su consecuencia el tornillo podrá obte-
nerse en cualquier tamaño y con el material que se tenga

55 por conveniente y para cualquier tipo de filete y cabeza,
 pudiendo el hueco practicado en la región central de la
 cabeza afectar, en planta, la forma más variada y poder
 ser, las paredes del hueco superficies planas, cilíndricas
 y cónicas combinadas entre sí, paralelas o no al eje del
 60 tornillo, siendo el fondo del hueco plano o no.

N O T A

Se reivindica como objeto de este **MODELO DE UTILIDAD**, por espacio de los veinte años fijados por la ley, la exclusiva de fabricación y venta en España de:

65 1. Un tornillo especial, que esencialmente se caracteriza por haberse practicado en la región central de la cabeza del tornillo, mediante un troquel, un hueco cuyas paredes laterales están constituidas por superficies planas, cilíndricas y cónicas combinadas entre sí, siendo
 70 el fondo del hueco plano o no.

2. El tornillo especial, objeto de la reivindicación 1, que esencialmente se caracteriza en que el hueco (2) practicado en la región central de la cabeza (1) del tornillo (4) afecta, en planta, la forma de una cruz de cuatro brazos dispuestos en sentido radial y normales entre sí,
 75 estando constituidas las caras laterales del hueco (2) por planos inclinados (3) enlazados mediante superficies cónicas.

3. Un "Tornillo especial".

Barcelona, 4 de abril de 1950.
P.P.

80



6 MAR 1950

23165

23165

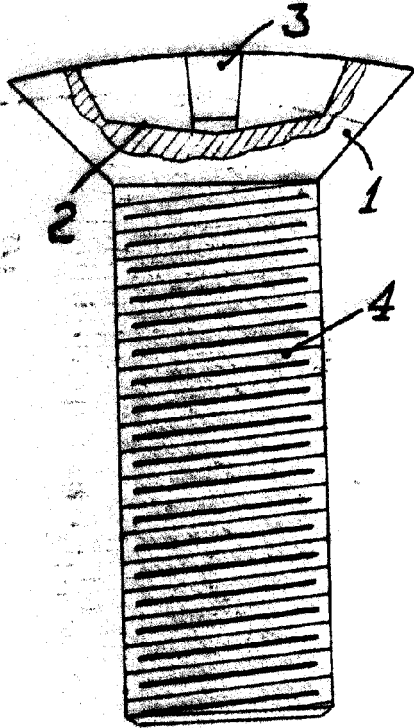


Fig. 1

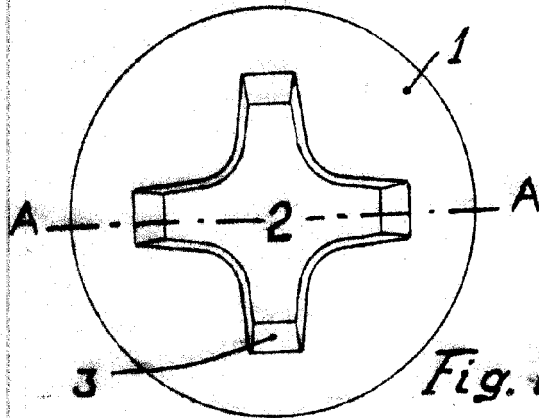


Fig. 2

PARA VENTANA



Barcelona, 4 de abril de 1950.

P.P.