



23159

M O D E L O  
D E  
U T I L I D A D

para "ASAS AISLANTES ACOPLADAS A BATERIAS DE COCINA Y SIMILARES", a favor de Don Edwin Zobel, de nacionalidad suiza, residente en Barcelona, Fernando Puig, 49 bis.

- . -

MEMORIA DESCRIPTIVA

El modelo de utilidad que se describe se refiere a unas asas aislantes acopladas a baterías de cocina y similares.

5. Se caracteriza el modelo por constar de un cuerpo so-  
porte metálico, acoplado o remachado en la pared lateral del  
utensilio, cuyo cuerpo sirve de base o asiento para recibir  
la parte de acoplamiento de una pieza moldeada en forma con-  
veniente, que se adapta contra la citada base, sea por medio  
de tornillos pasantes con la cabeza alojada en el reverso de  
10. la pieza moldeada, o bien mediante espigas salientes de la  
pieza base que atraviesa a la zona de acoplamiento del asa y  
se inmovilizan por medio de tuercas.

15. En cualquiera de los casos, resulta un asa o placa  
dispuesta rígidamente contra el asiento metálico y afectando  
cualquier forma y dirección, pudiendo por élllo hacerlas en



forma de aletas convexas, o en forma de mangos arqueados u otros, tal como conviene a las diversas piezas de batería de cocina que utilizan una asa o dos.

5.

Para facilitar la explicación, se acompaña a la presente memoria una lámina de dibujos, en la que se ha representado un caso de realización, que se cita solamente a título de ejemplo.

En el dibujo:

10.

la figura 1ª indica, en alzado, la sección diametral del asa, su base y la pared del recipiente.

la figura 2ª muestra, en vista frontal, la pieza base desprovista de asa, y

la figura 3ª indica, en planta, la vista exterior de un asa convexa en forma de aleta.

15.

Consiste el modelo en fijar contra la pared -1- del recipiente, una o más piezas base -2-, formadas por un bloque metálica remachado a la referida pared; este bloque presenta una meseta -3-, en la cual se fija la zona de acoplamiento -4- de un asa moldeada en material aislante -5-,

20.

Este acoplamiento se verifica mediante los tornillos -6-, que se maniobran desde el interior del hueco que forma el asa en su reverso.

25.

Puede también realizarse valiéndose de espigas salientes, procedentes de la pieza base en su meseta -3-; estas espigas atravesarán respectivos taladros de la zona -4- y se inmovilizará el asa por medio de tuercas adecuadas.

30.

El modelo, dentro de su esencialidad, podrá ser realizado en cualquier otra variante de ejecución que difiera en detalle de la indicada a título de ejemplo. Podrá, pues, construirse en cualquier forma y tamaño, con los materiales ais



lantes más convenientes: por quedar comprendido todo élllo en el espíritu de las reivindicaciones.

N O T A

5. Descrito el objeto y utilidad de la invención, lo que se declara como no divulgado ni practicado en España, comprende las siguientes reivindicaciones:

10. 1ª.- Asas aislantes acopladas a baterías de cocina y similares, caracterizadas por comprender una pieza base, formada por material metálico, remachado o unido a la pared del recipiente, cuya pieza base forma una meseta, a la cual se acopla la parte apropiada del asa, fijándola a élla directamente, por medio de tornillos que se roscan en la pieza base después de atravesar la zona adecuada del asa, o bien por espigas salientes de la pieza base que atraviesan la zona del asa y se fijan por tuercas o medios análogos.

15. 2ª.- Asas según la anterior reivindicación, caracterizadas por presentar en su reverso una concavidad que permite formar la zona de asiento o acoplamiento, siendo el resto de organización y forma variable, según la clase de recipiente que puede ser de dos asas o de una sola y ésta recta o curva.

20. 3ª.- Asas aislantes acopladas a baterías de cocina y similares.

25. Según se describe y reivindica en la presente memoria descriptiva, que consta de tres hojas, foliadas y escritas a máquina por una sola cara, acompañadas de una lámina de dibujos

Madrid, a 8 de mayo de 1950.

P.a.

JOSE ISERN MIRALLES  
P. P.

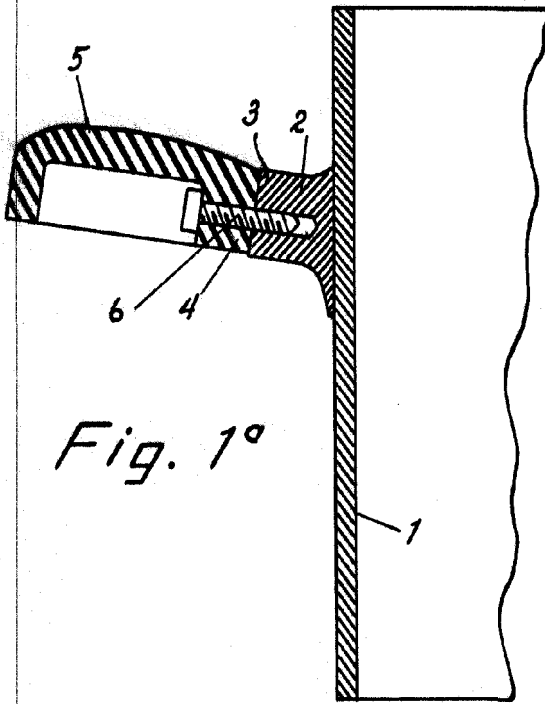


Fig. 1°

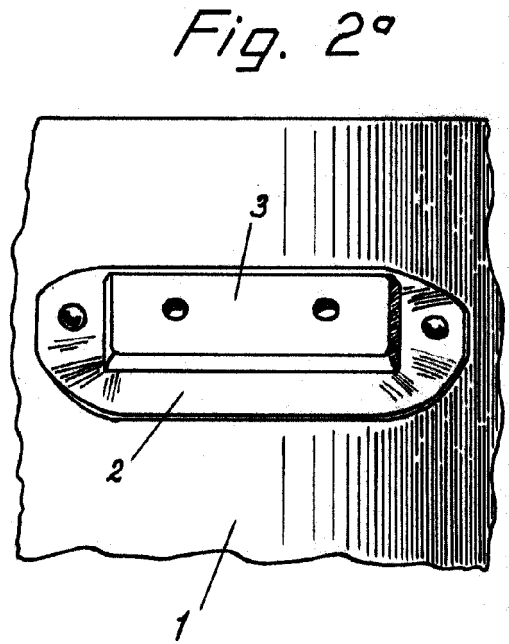


Fig. 2°

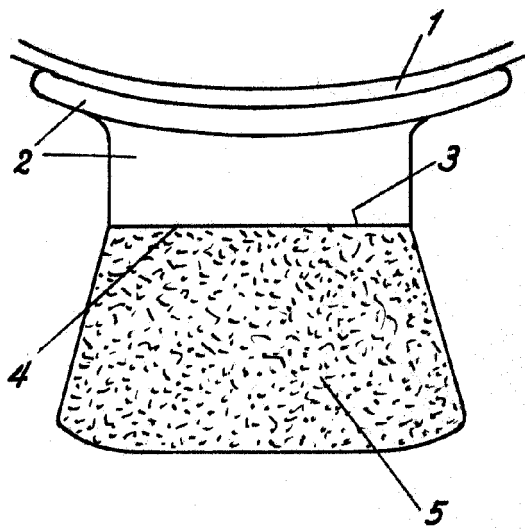


Fig. 3°

Madrid, 8 Mayo 1950  
Jaime Invern  
p.p.