



8

23156

MODELO DE UTILIDAD

por veinte años, a favor de don ENRIQUE LOELKES-PASS,  
de nacionalidad alemana,-----  
domiciliado en Barcelona, Castillejos, 316, -----  
por PURIFICADOR DE AIRE, PERFECCIONADO.-----

MEMORIA DESCRIPTIVA

El purificador de aire, perfeccionado, que moti-  
va esta petición de modelo de utilidad reúne condicio-  
nes utilitarias muy notables; es de fácil construcción;  
su poder evaporador es regular y eficiente; su funcio-  
namiento sencillo y económico.

Esencialmente consiste en una vasija con un orifi-  
cio en su base para colocar los elementos de sujeción  
de una bombilla eléctrica, cuya vasija va provista de  
un reborde en su boca situada en la parte superior, y  
de unas aberturas cerca de dicha boca para evitar el  
excesivo calor y permitir la visibilidad del interior.

Dicho purificador va provisto de un recipiente

23156

- 2 -



provisto de un reborde para apoyarse sobre el de la boca de la vasija, sobre el que se apoya la tapa que va provista de varias aberturas para permitir la salida de los vapores del líquido purificador de aire.

5 Para mejor comprensión del objeto industrial que motiva este registro, se acompaña un dibujo en el que se representa, como ejemplo, una de las realizaciones prácticas del purificador en cuestión.

10 En el dibujo: -1- es la vasija; -2- las aberturas de la misma; -3- el reborde de la boca de ésta, para colocar sobre él al recipiente -4- por su correspondiente reborde -5-, sobre el cual se coloca la tapa -6- provista de las aberturas -7- para dar paso a los gases de evaporación producidos por el calor de la bombilla -8- en el líquido purificador de aire -9-.

15 A los efectos legales de este modelo de utilidad, serán variables todos cuantos detalles no afecten, alteren cambien o modifiquen la esencia del purificador de aire descrito.

20

#### N O T A

Se reivindica como objeto de este modelo de utilidad:

25 1.- Purificador de aire, perfeccionado, caracterizado esencialmente por ir provista la vasija, en que se sitúa la bombilla eléctrica productora de calor, de unas aberturas y un reborde, situado éste en la boca de la misma.

2.- Purificador de aire, perfeccionado, caracterizado esencialmente por formar parte del mismo un depósito desmontable, el cual va provisto de aletas para apoyarse en el reborde de la boca de la vasija.

30

3.- Purificador de aire, perfeccionado, caracterizado por formar parte integrante del mismo una tapa que se apo-

23156

- 3 -

18 M



ya sobre los rebordes mencionados en las reivindicaciones primera y segunda, provista de varias aberturas de formas caprichosa, para permitir dar salida a los vapores de evaporación del líquido contenido en el recipiente.

5 4.- Purificador de aire, perfeccionado.

Todo tal y conforme a la presente memoria descriptiva, que consta de tres hojas foliadas escritas a máquina por una cara, y una hoja con dibujo explicativo.

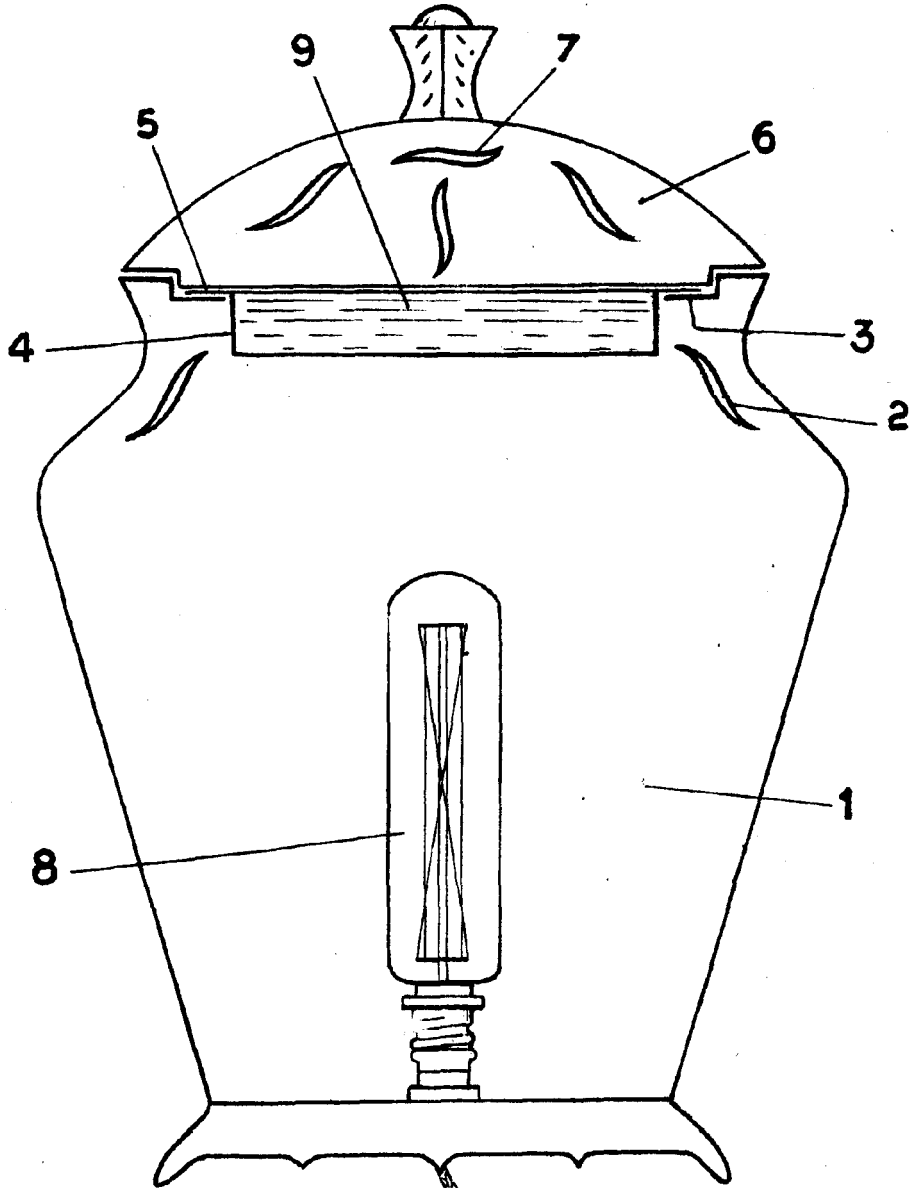
Barcelona, para Madrid, a 18 MAY.

10 Por autorización de don ENRIQUE LOELKES-PASS, -

IGNACIO DE OTTO TORRA  
P.P.

23156

8 M



IGNACIO DE OTTO  
P. P.

ESCALA VARIABLE