

23144

23144

MODELO
DE
UTILIDAD

para "DISPOSITIVO ELEVADOR PARA TAJO DE CARNICERO", a favor de Don Manuel Serrano Donato, de nacionalidad española, domiciliado en Barcelona, calle de Taulat, n.ºm. 67, 1.º, 1.º.

- . -

MEMORIA DESCRIPTIVA

El presente modelo de utilidad se refiere a un dispositivo elevador para tajo de carnicero.

Es sabido que los tajos utilizados por los carniceros, para cortar carne, por su uso continuado, sufren un desgaste que es necesario compensar, elevando el tajo a medida que se hace necesario, para que quede siempre a la misma altura sobre el nivel del mostrador.

Esta elevación se lleva a cabo, normalmente, por medio de tacos de madera, ladrillos u otros objetos, que se colocan debajo del tajo en número variable, cuya operación, debido a la mala accesibilidad de dicho tajo, junto con su gran peso, resulta extremadamente engorrosa, siendo necesarias dos o tres personas para realizarla.

Otro inconveniente que presenta esta manera de proceder, consiste en que se forma debajo del mostrador un montón



23144

de bloques irregulares, entre cuyos intersticios se esconden los pequeños desperdicios, que llegan a atravesar la abertura del mostrador por la que sale el taje, resultando del todo imposible efectuar una limpieza eficiente de la parte inferior del mostrador, con el consiguiente detrimento de la salubridad e higiene del local en que está instalado.

5.

El presente modelo evita completamente los inconvenientes indicados, por cuanto constituye un dispositivo elevador del tajo, cuya maniobra puede ser realizada, sin ningún inconveniente, por una sola persona, quedando debajo del mostrador un espacio completamente despejado, libre de intersticios o rincones en los que puedan esconderse pequeños pedazos de carne ni de otra materia susceptible de descomposición, resultando, por lo tanto, tarea muy sencilla el mantener dicho espacio en perfecto estado de limpieza.

10.

15.

La característica del modelo estriba en el hecho de estar constituido por un pié tubular empotrado en el suelo, debajo del mostrador y sobresaliendo ligeramente por sobre del nivel del piso, estando dotado de una tuerca en la que se rosca un husillo fileteado, en cuya parte superior se coloca una fuerte placa metálica, que hace las veces de soporte para el tajo, llevando roscada dicho husillo una gran contratuerca capaz de inmovilizarlo en la posición deseada.

20.

25.

Para facilitar la explicación, se acompaña a la presente memoria descriptiva una lámina de dibujos, en los que se ha representado un caso de ejecución, que se cita solamente a título de ejemplo.

En el dibujo:

30.

la figura representa una sección alzada del dispositivo elevador, sosteniendo a un tajo de carnicero.



23144

- Consiste el modelo en un elemento tubular -1- dispuesto verticalmente, empotrado en el pozo -2-, que se abre en el piso -3-, debajo del mostrador -4-. El elemento tubular -1-, para su mejor afirmación contra el suelo, está unido por cualquier medio a una placa de asiento -5- y, en su parte superior, ligeramente sobresaliente sobre el nivel del piso -3-, presenta una tuerca -6-, soldada o unida por otro medio adecuado al tubo -1-.
- 5.
- En la tuerca -6- se rosca un husillo fileteado en toda su longitud, indicado en -7-, el cual es portador, en su parte superior, de una placa metálica -8-, que sirve de asiento para el tajo -9-, al que se une mediante el cono de centrado -10-, atornillándose, además, mediante dos o más tornillos -11-.
- 10.
- La longitud del husillo es la suficiente para que permita elevar el tajo hasta el nivel del mostrador -4-, a fin de aprovecharlo en grado máximo y para evitar su oscilación; el elemento tubular -1- está dotado de una manga interior o anillo de guía -12-, entrado a presión hasta cerca del extremo superior de dicho elemento tubular -1-.
- 15.
- Sobre el husillo -7- se rosca, además, una contratuerca -13-, provista de amplios mangos -14-, para facilitar su acñamiento manual, dejando al tajo a la altura conveniente.
- 20.
- De la observación de la figura se desprende que, para elevar el tajo -9-, bastará aflojar la contratuerca -13-, actuando sobre los mangos -14-, imprimiendo al tajo -9-, acto seguido, un movimiento de rotación en el sentido conveniente, hasta conseguir la altura deseada, en cuyo momento se aprieta firmemente la contratuerca -13-, quedando el conjunto en disposición de ser usado.
- 25.
- 30.



23144

- El modelo, dentro de su esencialidad, podrá ser llevado a la práctica en otras variantes de realización que las indicadas a título de ejemplo, a las cuales alcanzará igualmente la protección que se recaba. Podrá, pues, construirse en cualquier forma y tamaño, empleando para su fabricación los materiales más adecuados a cada caso, combinados del modo más conveniente para el logro del fin propuesto, por quedar todo é^llo comprendido dentro del espíritu de las reivindicaciones.
- 5.

N O T A

10. Descrito el objeto y utilidad del presente modelo, lo cual se declara como no practicado ni divulgado en España, comprende las siguientes reivindicaciones:

15. 1ª.- Dispositivo elevador para tajo de carnicero, caracterizado esencialmente por el hecho de estar constituido por un elemento tubular de soporte, dotado en su parte inferior de una placa de apoyo, y en la superior de una tuerca interna, cuyo borde enrasa con el del citado elemento tubular, en cuya tuerca va roscado un husillo portador de una placa de asiento y fijación para el tajo, asegurada por cualquier medio, en posición normal a dicho husillo y en su extremo superior.
- 20.

25. 2ª.- Dispositivo según la reivindicación 1ª, caracterizado esencialmente por el hecho de que la placa de asiento para el tajo, está dotada de una punta cónica central para la guía del citado tajo y de varios taladros, por los que



se atornillan sobre el mismo, tornillos o tirafondos adecuados para su fijación.

5. 3ª.- Dispositivo elevador para tajo, según la reivindicación 1ª, caracterizado esencialmente por el hecho de que el husillo tiene longitud suficiente para permitir la elevación de la placa soporte del tajo, hasta cerca del nivel del mostrador, teniendo el elemento tubular una longitud equivalente para poder contener totalmente al citado husillo.

10. 4ª.- Dispositivo elevador para tajo, según las reivindicaciones 1ª y 3ª, caracterizado esencialmente por el hecho de que el husillo es guiado axialmente por una manga interna fija en el interior del elemento tubular, estando dotado, además, de una contratuerca dispuesta para acufarse fuertemente contra el borde superior de dicho elemento tubular, mediante mangos adecuados para su maniobra.

15. 5ª.- Dispositivo elevador para tajo de carnicero.
Según se describe y reivindica en la presente memoria descriptiva, que consta de cinco hojas, foliadas y escritas a máquina por una sola cara, acompañadas de una lámina de dibujos.

20.

Madrid, a 6 de mayo de 1950.

MANUEL SERRANO DONATO.

p.a.

JAIME ISERN MIRALLÉS

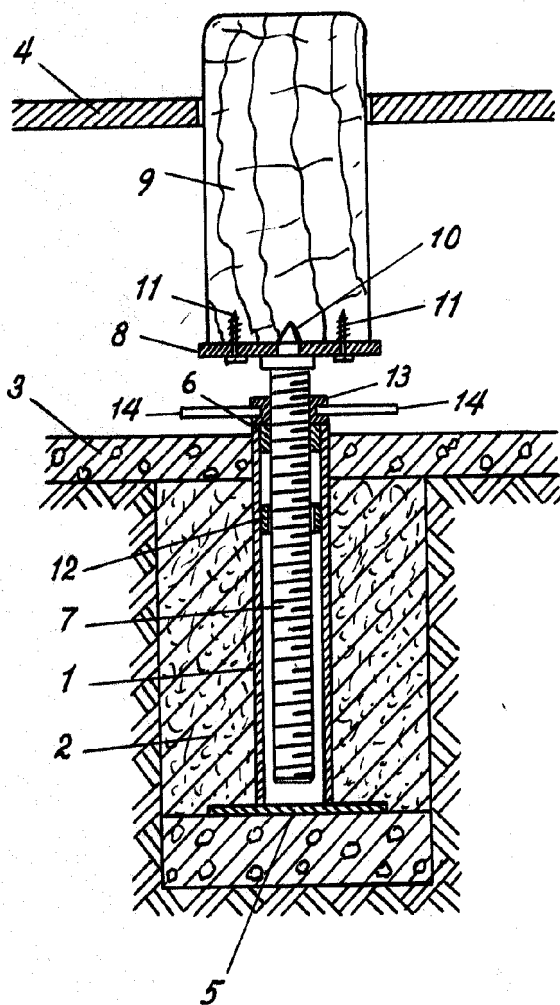
p. p.

23144

D. Manuel Serrano Donato

Hoja única

23144



Madrid, 6 Mayo 1950

Jaime Isern

p.p.