



23142

231421

MODELO DE UTILIDAD

por VEINTE años

en ESPAÑA

solicitado a favor de Dña. PILAR DE LA ROSA GIMENEZ, de nacionalidad italiana, residente en Madrid, calle de Velazquez, núm. 10, por "UN NUEVO TAPON DE BOTELLA"

MEMORIA DESCRIPTIVA

5 El modelo de Utilidad a que se refiere la presente Memoria descriptiva y adjunto plano, está destinado a garantizar la propiedad y explotación exclusiva, en todo el territorio español y sus posesiones, del objeto del mismo consistente en un nuevo tapon de botella cuyo uso es el de evitar que al verter el líquido de la botella a un vaso se derrame líquido como suele ocurrir con las botellas corrientes.

10 Este nuevo tapon consta de dos piezas expresadas en las tres figuras del adjunto plano con los números (1) y (2-3) respectivamente. La pieza (2-3) a su vez está formada por dos partes: la inferior (3) que es la que se introduce en la boca de la botella tiene forma de tronco de cono y va cubierta de una lámina de corcho que permite su perfecta adaptación y sujeción, la inferior (2) que es como una prolongación del cuello de la botella. La sección interior de esta pieza (2-3) es cilíndrica en su parte inferior continuando con una superficie convexa hasta terminar la

15

23142



parte superior extrema con un fino borde.

La pieza(1), el tapon propiamente dicho, es un vástago cilindrico hueco que se aloja ajustadamente en la pieza (2-3) por su parte inferior, tambien cilindrica, como ya se ha descrito.

20

El tapon descrito se podrá construir de cualquier clase de materia pero principalmente plástica. Y ademas de su manifiesta utilidad por la ventaja de que no se derrama el líquido, tiene forma vistosa es comodo e higienico.

25

REIVINDICACIONES

Los puntos nuevos y de propia invención que se presentan para que sean objeto de reivindicación en el presente Modelo de Utilidad que por VEINTE años se solicita en España, son:

30

1ª.- Un nuevo tapon de botellas caracterizado por estar compuesto de dos partes, la inferior que se introduce en la boca de la botella que tiene forma de tronco de cono y va recubierta de una lámina de corcho para su mejor adaptación y la superior que es como una prolongación del cuello de la botella y debido a esta forma evita que al verter el líquido se derrame por los bordes.

35

2ª.- Caracterizada la anterior reivindicación porque la pieza descrita lleva otra que hace de tape, adoptando en su conjunto ademas de su utilidad un efecto bonito y nuevo.

3ª.- "UN NUEVO TAPON DE BOTELLA"

La presente Memoria consta de 38 líneas mecanografiadas a doble espacio en dos hojas por una sola cara y sus correspondientes planos para su mejor comprensión.

Madrid a 6 de Mayo de 1.950

J. L. REBONET

P. P.

ANTONIO BORRERO PARRA



23142

FIG. 1

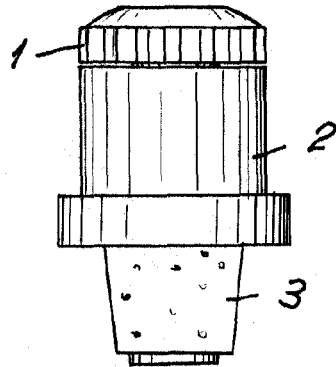


FIG. 2

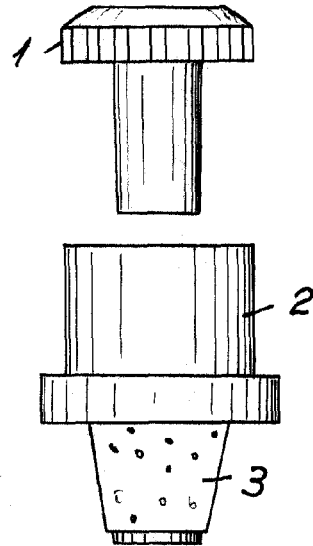
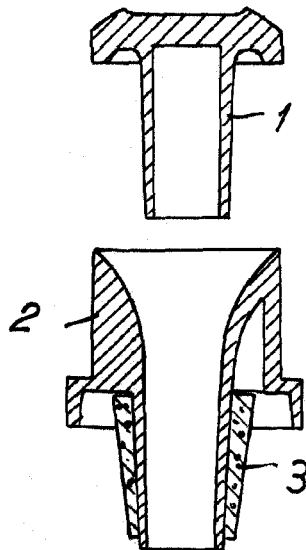


FIG. 3.



Escala variable.

J. L. REDONET  
P. F.  
ANTONIO BONAOME PROD