

23133



- 1 -

23133

MEMORIA DESCRIPTIVA

que se acompaña

a la solicitud de

Un MODELO DE UTILIDAD por VEINTE AÑOS en ESPAÑA,

a favor de

DON FERNANDO PLASENCIA LANCHO, residente en CAÑAVERAL  
(Cáceres)

por

NUEVO MODELO DE BOCA DE FRASCOS

Inventor: El solicitante, de nacionalidad española.

-----\*\*\*\*\*-----



5

La invención a que se refiere la presente Memoria, constituye una novedad industrial con características y ventajas que la hacen merecedora del privilegio de explotación exclusiva que por ella se solicita, de acuerdo con las prescripciones que establece el vigente Estatuto sobre Propiedad Industrial de 26 de Julio de 1929, texto refundido, publicado el 30 de Abril de 1930.

10

El Modelo de Utilidad que se solicita, consiste en un dispositivo aplicable a las bocas de frascos y similares, que los convierte en susceptibles de utilizarse con dos diámetros de boca de salida diferentes.

15

El dispositivo referido, se ha representado en los dibujos adjuntos, en los que pueden verse dos modos de realización de la idea, basada en ambos casos en la disposición de dos piezas la primera de las cuales recubre el cuello del recipiente, dejando reducida su boca de salida, sirviendo por último la segunda pieza, para tapar dicha boca de salida.

20

En la figura 1ª, se ha representado uno de los modos de realización de la idea, pudiéndose ver que la letra A) señala la pared del frasco en cuestión. La letra B), la primera de las piezas de que se compone el dispositivo que se aplica, y la letra C), la segunda.

25

Los dibujos están representados con tal claridad, que no es necesario explicar el funcionamiento del tapón, pues sin dificultad se advierte que para utilizarlo, según se desee un diámetro de boca mayor o menor, se desenscarará el total del dispositivo o bien solamente la parte superior del mismo, si se desea utilizar la boca pequeña.

30

Como puede apreciarse por la figura 2ª. las piezas de este otro modo de realización de la idea, son las mismas con la única diferencia de que el tapón superior C), en lugar de abarcar la salida de menor diámetro, se introduce



en ella a rosca.

35

El dispositivo descrito representa una serie de ventajas fáciles de deducir, ya que aplicado por ejemplo a frascos de perfumería y similares, proporciona la ventaja de facilitar una boca ancha para la entrada del líquido y una boca convenientemente reducida para la salida del mismo.

40

Hecha la descripción precedente, es preciso añadir que los detalles de realización de la idea expuesta pueden variar, sin que por ello cambie la esencia de la invención que es la que se desprende de los párrafos que anteceden y la que se reivindica en la siguiente

45

N O T A

En resumen: El Modelo de Utilidad cuyo registro se solicita, recaerá sobre las reivindicaciones siguientes:

50

1ª.- Nuevo modelo de boca de frascos, caracterizado por que está constituido esencialmente por dos piezas una de las cuales envuelve la boca del frasco obturándola casi por completo a excepción de un pequeño orificio central que constituye la salida pequeña, siendo misión de la segunda de las piezas referidas obturar este pequeño orificio bien introduciéndose a rosca en él, o bien abarcándolo por el mismo procedimiento.

55

2ª.- Se reivindica, por último, como objeto sobre el que ha de recaer el Modelo de Utilidad que se solicita, "NUEVO MODELO DE BOCA DE FRASCOS".

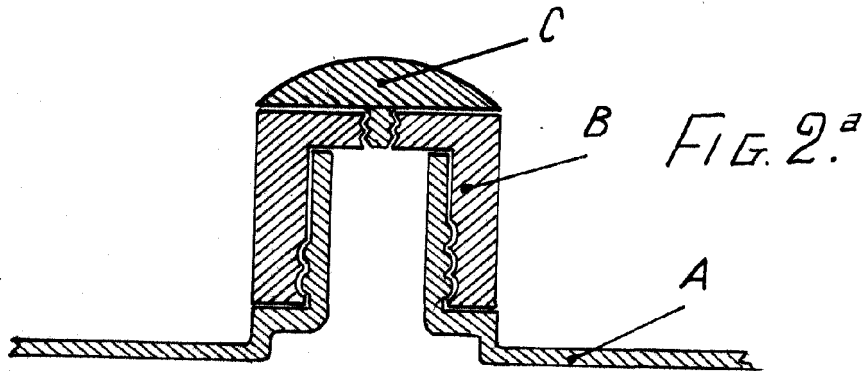
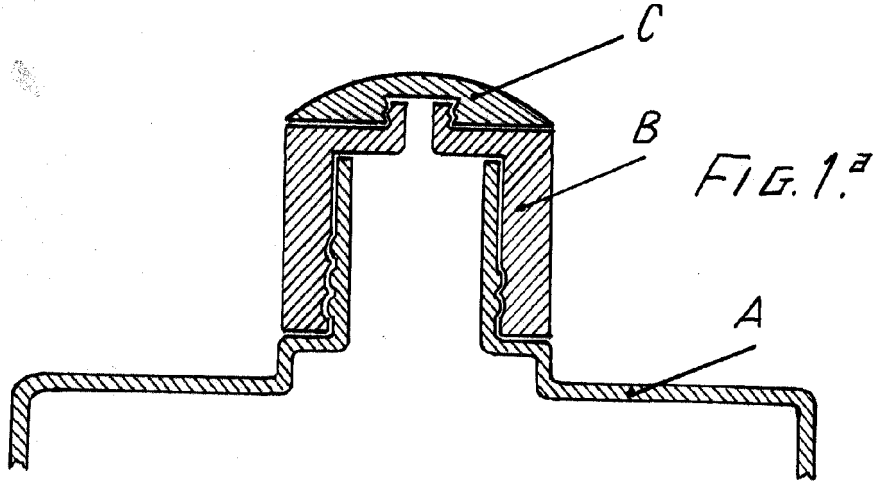
60

Todo conforme queda descrito en la presente Memoria, que consta de tres páginas escritas a máquina por una sola cara y dibujos que se acompañan.

Madrid, 5 de Mayo de 1950

ALFONSO UNGRIA

23133



ESCALA VARIABLE  
MAQUINA DE MAYA DEBILITA  
ESTADOS UNIDOS MEXICANOS

*Trujillo*