

51-23120



23120

MEMORIA DESCRIPTIVA
que se acompaña
a la solicitud de
Un MODELO DE UTILIDAD por VEINTE AÑOS en ESPAÑA,
a favor de
DON ANDRE VICTOR LEON CLEMENT DEBRIE, residente en
PARIS - 111 rue Saint Maur
por
GRUPO PROYECTOR CINEMATOGRAFICO

Inventor: El solicitante, de nacionalidad francesa

Con prioridad de la solicitud francesa PV. 572.170
del 12 de Mayo de 1949



La fijación de los proyectores cinematográficos actual-
te de las fuentes de alumbrado potente, constituidas por
lámparas de arco, se efectúa actualmente agrupando sobre
un bastidor común la lámpara y el proyector.

5 En la práctica, la lámpara de arco es la misma sea
cual fuere el tamaño del proyector, ya que su potencia se
ajusta únicamente a las dimensiones de la pantalla y a la
extensión en profundidad de la sala.

10 Las dimensiones normales de una linterna para lámpa-
ra de arco exigen como cubierta un cuerpo hueco bastante
grande que puede tener suficiente rigidez para apoyarse di-
rectamente sobre el pié de proyección, con la única inter-
posición de órganos de fijación e inclinación, sin que se
precise un asiento tan grande como los utilizados hasta
15 ahora. La robustez de la linterna puede ser tal que esta
pueda soportar el peso del proyector fijado directamente
en la parte anterior de dicha linterna; es una solución
aplicable particularmente a los proyectores de tamaño re-
ducido.

20 El presente invento por lo tanto, consiste esencial-
mente en apoyar el proyector fijándole en la parte anterior
de la linterna de la lámpara de arco, suprimiéndose el
asiento o base común, sujetándose únicamente la lámpara
portadora del proyector en el pié de proyección.

25 De este modo se consigue un conjunto más ligero, me-
nos oneroso, un mejor reparto de las cargas, un conjunto
más racional y un centrado óptico más preciso.

30 El dibujo anexo muestra el esquema de un conjunto de
lámpara de arco - proyector, montado con arreglo al inven-
to.

Dicho esquema se da a título de ejemplo para la com-
prensión perfecta del invento, ya que las formas dibuja-
das no son limitativas y pueden variar sin salir del marco



del invento.

35

En el mencionado dibujo la linterna de lámpara de arco 1, lleva en su cara anterior 2, una pieza de unión 3, la cual recibe, fijados en ella por medios de enlace adecuados, por ejemplo tornillos 4, el proyector 5, cuya parte posterior 6, corresponde a la pieza de unión 3.

40

La linterna está fijada inclinable sobre el pié de proyección por el elemento de sujeción 8 de tipo conocido.

Como se ve, según el invento, el proyector es llevado únicamente por la linterna de la lámpara de arco y no por una base o bastidor inclinable como en las instalaciones actuales.

45

Los medios de fijación que permiten apoyar el proyector sobre la linterna pueden ser cualesquiera: Caras planas con tornillos de fijación y espárragos de regulación, conjunto con deslizaderas, penetración recíproca de las partes correspondientes sobre la linterna y el proyector etc., sin salir del marco del invento.

50

NOTA

En resumen: El Modelo de Utilidad cuyo registro se solicita, recaerá sobre las reivindicaciones siguientes:

55

1ª.- Grupo proyector cinematográfico sobre pié de proyección, caracterizado porque el proyector propiamente dicho se fija en la linterna de la lámpara cuyo cuerpo reemplaza la base-soporte intermedia entre el proyector y el pié de proyección.

60

2ª.- Se reivindica, por último, como objeto sobre el que ha de recaer el Modelo de Utilidad que se solicita, GRUPO PROYECTOR CINEMATOGRAFICO.

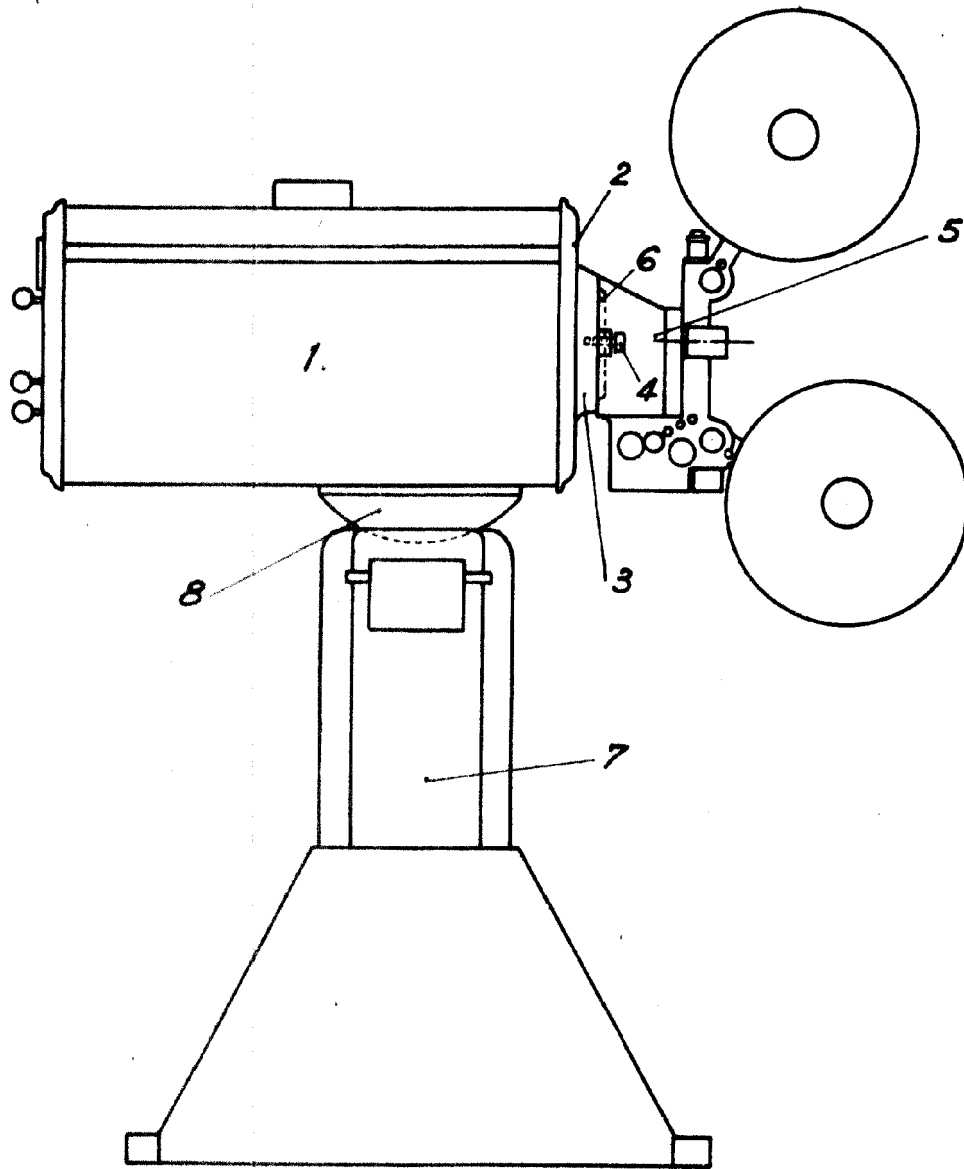
65

Todo conforme queda descrito en la presente Memoria, que consta de tres páginas escritas a máquina por una sola cara y dibujos que se acompañan.

Madrid, 4 de Mayo de 1950

ALONSO JUNCOSA

23120



ESCALA VARIABLE
MADRID, 4 DE Mayo DE 1950
ALFONSO URRÍA