



23117

MODELO
DE
UTILIDAD

para "UN BOLSO PARA SEÑORAS", a favor de Don Abelardo Jané
Plá, residente en Barcelona, calle de Cuba, núm. 22, bajos.

- . -

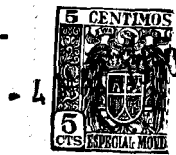
MEMORIA DESCRIPTIVA

El presente modelo de utilidad se refiere a un bolso
para señoras.

5. Se caracteriza por estar constituido por un estuche profundo, cuya forma se asemeja a la de las aportaderas utilizadas en la vendimia, siendo la superficie lateral del mismo unas duelas, que pueden ser de madera, o bien de otro material, todas uniformes o alternadamente revestidas, con el fin de dar más variedad a su aspecto, dentro de la idea fundamental que se persigue, de darle semejanza con la aportadera indicada.
- 10.

El conjunto lleva tapa y correas laterales y, para mejor imitación, existen los aros adecuados para la fijación de las citadas duelas.

15. Para facilitar la explicación, se acompaña a la presente memoria una lámina de dibujos, en la que se ha repre-



23117

sentado un caso de realización, que se cita solamente a título de ejemplo.

En el dibujo:

5. la figura 1ª indica, en vista frontal parcial del bolso;

la figura 2ª es la vista de frente y perfil de una duela de armado.

10. Consiste en una superficie lateral compuesta de due-
las -1-, armadas en los aros -2- de boca, -3- intermedio y
-4- de fondo, llevando estos aros las anillas puente -5- y
-6-, adecuadas para el paso de la correa -7-, de longitud
arbitraria.

En bisagra adecuada se halla articulada una tapa -8-,
que, mediante un broche, se cierra sobre el aro superior.

15. Las due-
las -1- pueden ser de madera, de material plás-
tico de color uniforme o nó, o revestidas alternadamente, o
en otra forma, con piel u otro material o tejido.

20. El modelo, dentro de su esencialidad, podrá ser lle-
vado a la práctica en otras formas de realización que difie-
ran en detalle de la indicada a título de ejemplo, a las que
alcanzará igualmente la protección que se recaba. Podrá, pues,
construirse en cualquier forma y tamaño, empleando para su
fabricación los materiales más adecuados: por quedar todo
éllo comprendido dentro del espíritu de las reivindicaciones.

23117



NOTA

Descrito el objeto y utilidad de la invención, lo que se declara como no divulgado ni practicado en España, comprenden de las siguientes reivindicaciones:

5. 1ª.- Un bolso para señora, caracterizado por estar constituido por un revestimiento formado por tablillas de cualquier material, imitando duelas, tales como las de una aportadera de las utilizadas en la vendimia, y otro recipiente realizado en análoga forma, cuyas duelas se hallen retenidas por aros o cercos, por ejemplo, uno superior, formando la embocadura, uno intermedio y otro en el fondo, resultando del conjunto de estas duelas, un estuche profundo, cuya sección es de forma aplanada, elíptica, circular u otra adecuada a la organización a base de duelas.
10. 2ª.- Un bolso según la anterior reivindicación, en el que el aro superior o el intermedio, o los que armen el conjunto, llevan puentes de paso para fijar la correa de suspensión.
15. 3ª.- Un bolso, según las precedentes reivindicaciones, en el que las duelas se presentan uniformes o no, pudiendo ser recubiertas todas, o parte de ellas, en la disposición que convenga, utilizando como materiales de cubrición la piel, tejido, material plástico u otro.
20. 4ª.- Un bolso según las reivindicaciones que anteceden en el que el aro o cerco superior, lleva articulada una tapa que se cierra sobre la embocadura y se fija con un broche al
- 25.



23117

cercos citados.

5ª.- Un bolso para señoras.

Según se describe y reivindica en la presente memoria descriptiva, que consta de cuatro hojas, foliadas y escritas a máquina por una sola cara, acompañadas de una lámina de dibujos.

Madrid, a 4 de mayo de 1950.

ABELLARDO JAMES PLA.

p.a.

JAME ISENN MIRALL

P. P.



23117



Fig. 1º

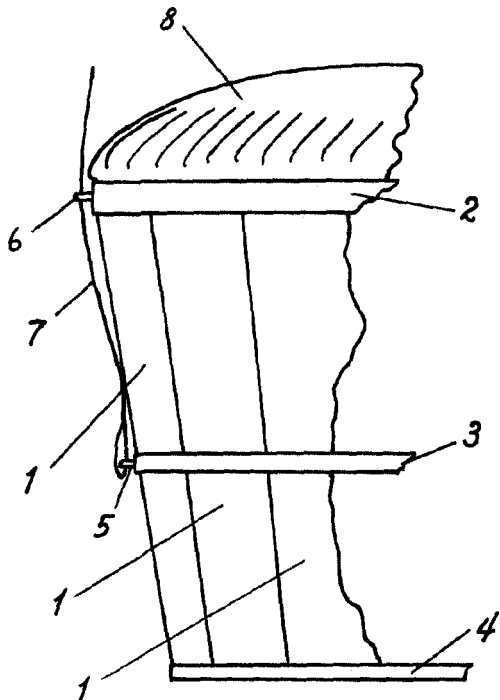
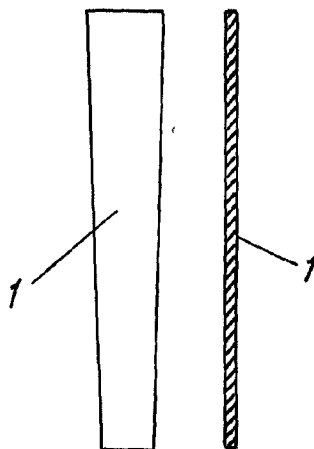


Fig. 2º



Madrid, 4 Mayo 1950

p.p. Jaime Isern